

# E83-2050



## Transductor de Intensidad de CA



### Ventajas

- **7 escalas de entrada seleccionables.**
- **LED de indicación de alimentación.**
- **Salida analógica.** Para interconexión sencilla a PLC.
- **Tamaño reducido.** Para instalación en cuadros sin tener que rediseñarlos.

### Descripción

E83-2050 es un pequeño transductor de intensidad de CA con transformador de intensidad incorporado y salida analógica de 4-20 mA CC.

Orificio de 12 mm para cable de corriente aislado para insertar fácilmente el cable (varias veces si es necesario).

Para montaje en carril DIN o en pared.

### Aplicaciones

E83-2050 se usa en una amplia variedad de aplicaciones y mercados como climatización, edificios inteligentes, máquina-herramienta y manipulación de material, donde una unidad específica de supervisión de control gestiona el sistema. Permite transmitir la intensidad del motor para el análisis del PLC.

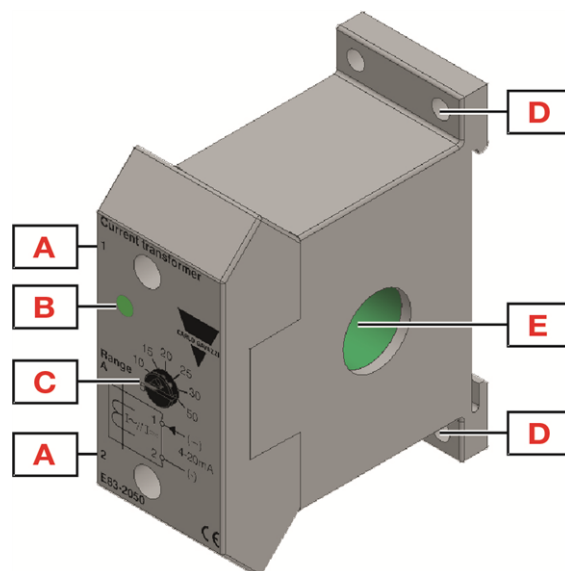
### Principales características

- Intensidad de entrada hasta 50 A.
- Salida: 4-20 mA CC.
- Alimentación por tensión de lazo.

## Código de pedido

Intensidad de entrada	Intensidad de salida	Posición del conmutador	Nombre/Código del componente
0 - 5 A CA	4-20 mA CC	5	E83-2050
0 - 10 A CA		10	
0 - 15 A CA		15	
0 - 20 A CA		20	
0 - 25 A CA		25	
0 - 30 A CA		30	
0 - 50 A CA		50	

## Estructura



Elemento	Componente	Función
A	Terminales	Salida analógica: 1, 2
B	LED de indicación	Verde para indicar dispositivo encendido
C	Potenciómetro del frontal	Escala de entrada seleccionable
D	Orificios de fijación a la pared	Montaje en pared
E	Orificio	Para el cable aislado

## Características

### Entradas

	Intensidad de entrada	Posición del conmutador
Escala de intensidad	0 - 5 A CA	5
	0 - 10 A CA	10
	0 - 15 A CA	15
	0 - 20 A CA	20
	0 - 25 A CA	25
	0 - 30 A CA	30
	0 - 50 A CA	50
Medición de intensidad	Directa a través de transformador de intensidad interno	
Intensidad máxima (continua)	100 A	
Intensidad máxima de sobrecarga (t = 30 s)	300 A	
Categoría de sobretensión	III (IEC 60664)	
Rango de frecuencia	40 Hz - 1 kHz	

**Nota:** pueden medirse intensidades por debajo de la escala nominal pasando varias veces el conductor a través del orificio central. Si se pasa por ejemplo 5 veces el conductor a través del orificio, el convertidor registrará 5 A CA cuando la intensidad en el conductor sea de 1 A CA.

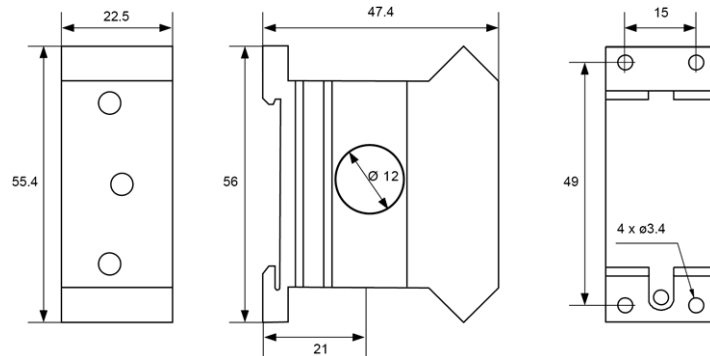
### Salidas

Intensidad de salida (NPN)	4-20 mA CC
Intensidad máxima de salida	30 mA CC
Tolerancia de la intensidad de salida	± 2% @ 50 Hz
Variación de temperatura	± 400 ppm/°C
Variación de frecuencia	10 ppm/Hz
Alimentación (tensión de lazo)	10 - 40 V CC

### General

Material	Policarbonato o aleación de policarbonato / ABS
	Clase de inflamabilidad: HB según UL 94
Color	RAL7035 (gris claro)
Dimensiones (An x Al x Pr)	22,5 x 55,4 x 47,4 mm (0,89 x 2,18 x 1,87 in)

<b>Peso</b>	70 g (2,47 oz)
<b>Terminales</b>	Cable de 1 a 1,5 mm <sup>2</sup> (AWG18 a AWG16), cable flexible o rígido
<b>Par de apriete</b>	Max. 0,5 Nm (4,425 lbin)
<b>Tipo de terminal</b>	Terminales a tornillo



### Ambiental

<b>Temperatura de trabajo</b>	-20 a 50 °C (-4 a 122 °F)
<b>Temperatura de almacenamiento</b>	-30 a 70 °C (-22 a 158 °F)
<b>Humedad relativa</b>	5 - 95% sin condensación
<b>Grado de protección</b>	IP20
<b>Grado de contaminación</b>	3
<b>Altitud máxima de funcionamiento</b>	2000 m sobre el nivel del mar
<b>Salinidad</b>	Ambiente no salino

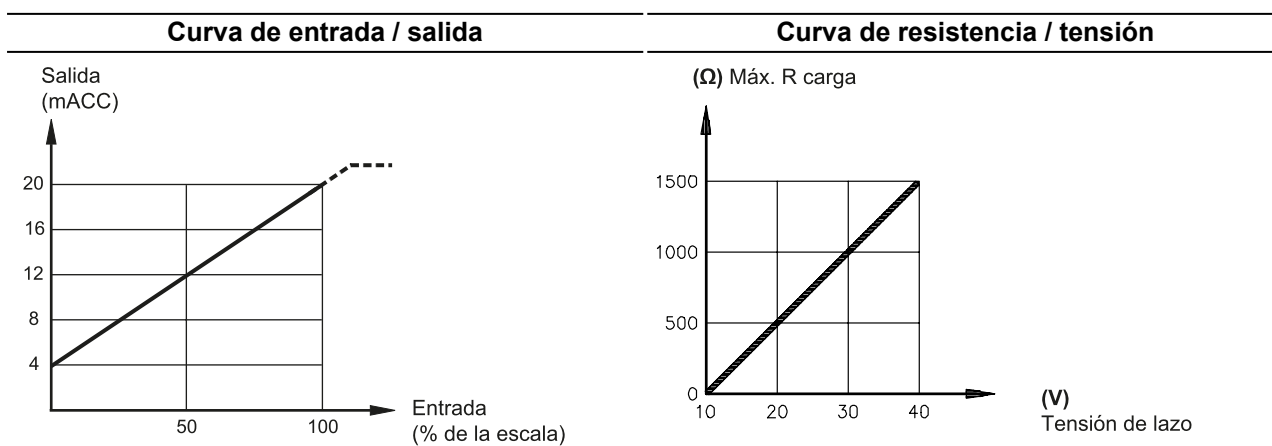
### Compatibilidad y conformidad

<b>Marca</b>	CE UK CA
<b>Directivas</b>	2014/35/EU (Baja tensión) 2014/30/EU (EMC - Compatibilidad electromagnética)
<b>Normas</b>	Coordinación de aislamiento: EN 60664-1 Inmunidad: EN 61000-6-2 Emisiones: EN 61000-6-3 <b>RoHS</b> EN 50581 COMPLIANT
<b>Homologaciones</b>	C UL US CSA

## Descripción del funcionamiento

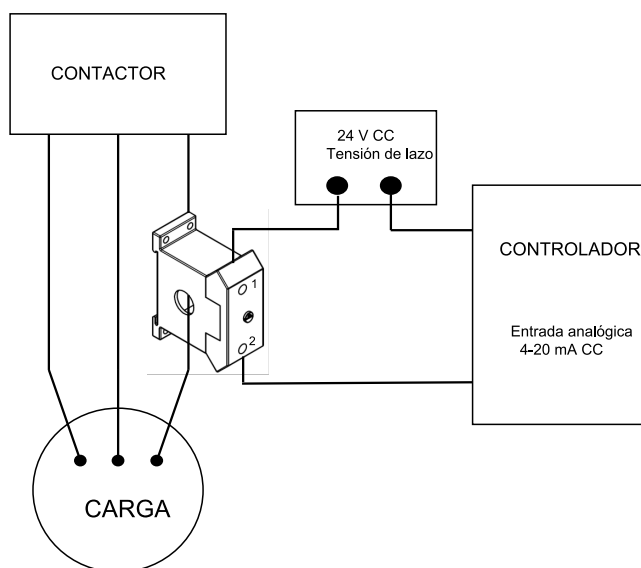
### Configuración del dispositivo

E83-2050, con salida estándar de 4-20 mA CC, resulta muy útil como interface de intensidad de CA con un PLC con entrada de 4-20 mA CC. Utilizado con los relés DIB01, PIB01, DIC01, PIC01, uno o más puntos de consigna pueden controlar la intensidad y la alarma de señal. En la escala 5 A el E 83-2050 se utiliza a menudo como convertidor de señales de 4-20 mACC para transformadores de intensidad de CA más grandes con salida de secundario de 5 ACA.



**Fig. 1** Máx. resistencia de carga respecto a la tensión de lazo

## Diagrama de conexión



## Referencias

### Documentación adicional

Información	Documento	Dónde se puede encontrar
Manual de instalación	E83-2050	<a href="https://gavazziautomation.com/images//PIM/MANUALS/ENG/A82-E83-MI-MP_IM.pdf">https://gavazziautomation.com/images//PIM/MANUALS/ENG/A82-E83-MI-MP_IM.pdf</a>



COPYRIGHT ©2024

Contenido sujeto a cambios. Descarga del PDF en continua actualización:  
[www.gavazziautomation.com](http://www.gavazziautomation.com)