

Veleta Caja de PVC, Rotor de Acero Negro Inoxidable Modelo DWS-D-DAC13

CARLO GAVAZZI



- Indica la dirección relativa del viento
- Detección opto-electrónica
- Salidas de colector abierto PNP y NPN en la misma unidad
- Indicación de intervalos de 0° y 90°
- Alimentación de 10 a 28 VCC
- Todas las entradas están protegidas contra inversión de polaridad y transitorios
- Calefactor incorporado
- Protección contra el polvo

Descripción del Producto

DWS-D-DAC13 es una veleta diseñada principalmente para la industria de aerogeneradores para medir la dirección relativa del viento. El producto comprende tanto salidas de colector abierto PNP como NPN, en las que se genera una intensidad fija según la dirección elegida.

Un calefactor autoregurable incorporado reduce el riesgo de formación de hielo. El

calefactor se vende por separado.

Está dotada de un mecanismo de protección fabricado especialmente para proteger los cojinetes y los componentes electrónicos contra la suciedad y la humedad. El cuerpo del sensor está hecho de PVC negro y el rotor es de acero inoxidable.

Código de Pedido **DWS-D-DAC13**

Veleta dinámica
Velocidad del aire
Salida digital (Futuros diseños)
Versión con cable
Longitud de cable en metros enteros^{*)}

^{*)} puede especificarse por el cliente

Especificaciones

Tensión nominal	U _B	12 a 24 VCC
	U _C	10 a 28 VCC
Intensidad de alimentación (sin calefactor)		Aprox. 20 mA (todas las salidas en off)

Especificaciones de Salida

Señal	
Colector abierto NPN con intensidad de carga constante	Onda cuadrada 12,5 mA ± 2mA
Colector abierto PNP con fuente de intensidad constante	Onda cuadrada 12,5 mA ± 2mA
Potencia de salida	≤ 250 mW
Tensión de alimentación de carga	Mín. 10 VCC Máx. 28 VCC
Caída de tensión	Típ. 4,9 VCC

Especificaciones Generales

Dimensiones	
Longitud de la veleta	174 mm
Rosca	Rosca exterior: M28 x 2 con una tuerca
Materiales	
Caja	PVC Negro
Rotor	Acero inoxidable (AISI 303), negro
Cojinetes	Cojinetes de bolas, acero inoxidable
Cable	PVC gris, apantallado 8 x 0,25 mm ²
Apriete del rotor/de la caja	Estanco al polvo
Entorno	
Grado de protección	IP54
Humedad del entorno	0 a 100% humedad relativa
Protección climática	Contra la humedad, la sal y el polvo
Temperatura ambiente	
Temp. de funcionamiento	-20 a +60° C (-4 a +140° F)
Temp. de almacenamiento	-20 a +60° C (-4 a +140° F)
Sistema calefactor	
Calefactor	> -20° C (> -4° F)
Tensión de alimentación	Elemento PTC 12 a 24 VCA/CC en hilos separados



Especificaciones Generales (cont.)

Intensidad de irrupción	1,5 A
Consumo	a -20° C (-4° F): aprox. 10 W a +20° C (+68° F): aprox. 5 W a +60° C (+140° F): aprox. 1,5 W
EMC	
IEC 61000-4-2	
Descarga de contacto	± 4 kV
Descarga de aire	± 8 kV
IEC 61000-4-3	
Radiofrecuencia	15 V/m
Campos electromagnéticos	
IEC 61000-4-4	
Incrementos/transitorios	
Entrada de alimen., prestación B	± 2 kV
Salida de señal, prestación B	± 1 kV
IEC 61000-4-5	
Sobretensiones 1,2/50 µseg.	
Entrada de alimen., Ri = 2 Ω	500 V
Salida de señal, Ri = 47 Ω	2000 V
IEC 61000-4-6	
Perturbaciones conducidas inducidas por campos de radiofrecuencia	12 V _{rms}
Instrucciones de montaje	Montaje vertical con rosca M28. La marca en la caja indica la posición 0°.
Peso	1,1 kg, 13 m de cable y embalaje incluidos

Dimensiones

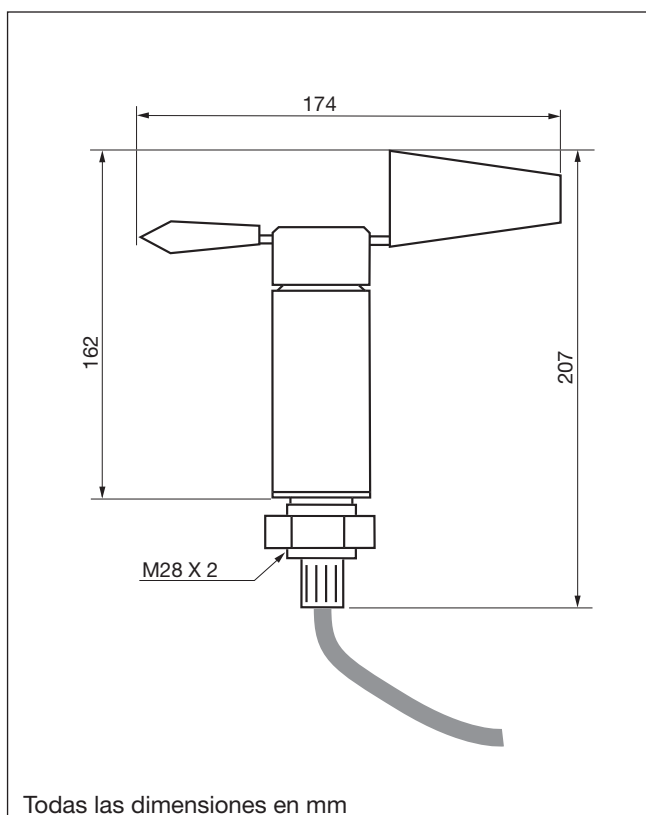
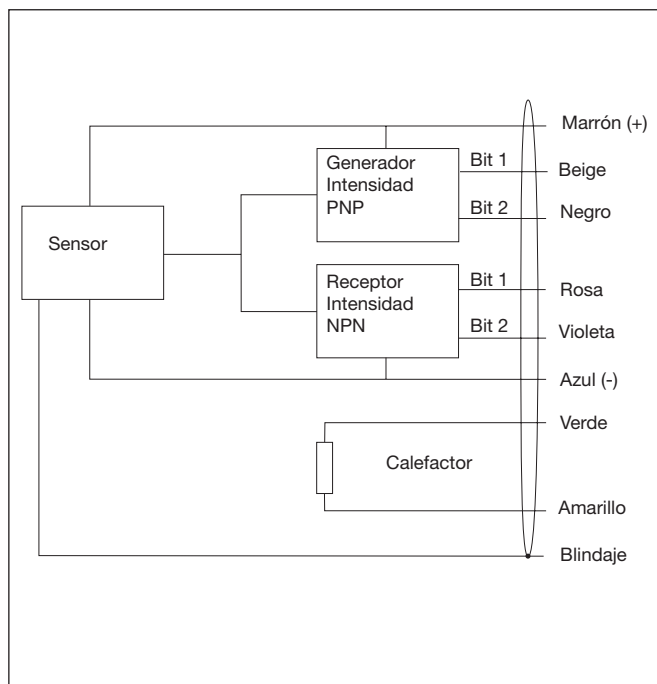


Diagrama de Conexiones



Señal

Detección del viento	Bit 1	Bit 2
0° a 90°	0	1
90° a 180°	0	0
180° a 270°	1	0
270° a 360°	1	1
0°	Alternancia entre 0 - 1	

