

# DLI-MCG024

## Submaster DALI-2



### Descripción

El DLI-MCG024 es un submaster DALI-2 destinado a combinarse con el controlador UWP 4.0 para gestionar una red DALI-2 completa, incluyendo los dispositivos de entrada (interruptores, reguladores, sensores de presencia, etc.) y los de salida (ballast, controladores, etc.).

Hasta 512 dispositivos DLI-MCG024 pueden gestionarse con un controlador UWP 4.0. Hasta 20 unidades DLI-MCG024 pueden conectarse al controlador UWP 4.0; cada unidad DLI-MCG024 puede controlar hasta 128 módulos DALI-2 (64 dispositivos de control y 64 de entrada).

El DLI-MCG, gracias al controlador UWP 4.0, permite el control de la iluminación a través de las funciones de encendido, ajuste, la gestión de escenarios, calendarios, luz constante, ajuste de los blancos. UWP 4.0 permite integrar fácilmente la red DALI-2 en los sistemas BEMS a través de BACnet o Modbus/TCP o gestionar el intero sistema de control de iluminación a través de su potente interfaz web.

### Ventajas

- El submaster DALI-2 para gestionar los dispositivos DALI-2 de entrada y de salida.
- **Ahorro de energético y económico.** La regulación y el control de la luz constante optimizan el uso y el ahorro de energía.
- **Sencillo.** Los dispositivos DALI pueden funcionar directamente en los sistemas más sencillos.
- **Flexible.** Los dispositivos DALI pueden reconfigurarse sin cambiar el cableado.
- **Expansible.** DALI puede funcionar en sistemas grandes y pequeños, con subredes en edificio grandes.
- **Robusto.** El enorme ecosistema DALI es una garantía de futuro para el desarrollo y el mantenimiento de los sistemas.
- **Estándar reconocido.** DALI es un estándar reconocido, ampliamente utilizado y compatible con una amplia gama de ballast con una gran variedad de dispositivos de entrada y/o salida en un contexto de un solo proveedor o de varios.
- **Bienestar y productividad.** La gestión del blanco regulable permite mezclar la luz blanca cálida y fría y la intensidad de la luz para poder imitar las condiciones de iluminación exterior.

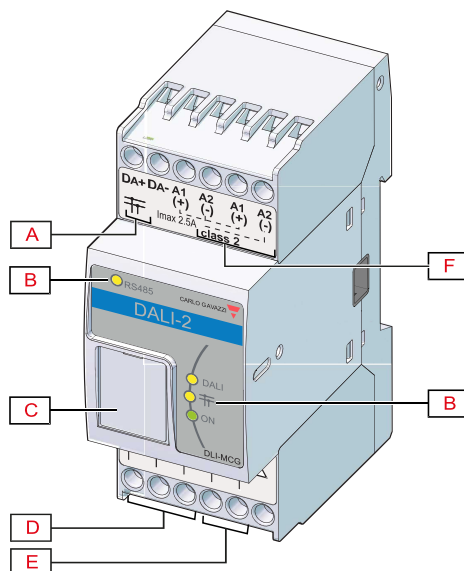
## ▶ Aplicaciones

- Control de la iluminación en edificios
- Ahorro y optimización de energía

## ▶ Principales características

- Solución DALI-2 certificada
- Compatible con el controlador UWP 4.0
- Integración en sistemas BEMS a través de UWP 4.0
- Control de iluminación completo a través de UWP 4.0
- Configuración sencilla a través de UWP 4.0 y UWP IDE

## Estructura

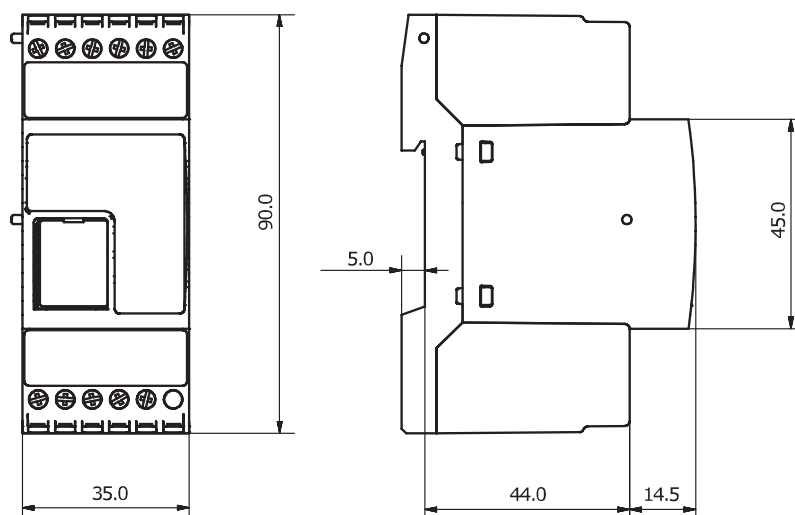


Área	Descripción		
<b>A</b>	Conexión a bus DALI-2		
<b>B</b>	LEDs de indicación:		
	Verde (ON)	ON	Alimentación ON
		OFF	Alimentación OFF
		Un parpadeo	Sobretensión bus DALI-2 (>19 V)
		Dos parpadeos	Sobrecorriente DALI-2 (>230 mA)
	Amarillo (bus DALI-2)	ON	Comunicación OK en el bus DALI-2
		OFF	Bus DALI-2 en cortocircuito
		Parpadeo lento	Faltan algunas respuestas en el bus DALI-2
		Parpadeo rápido	Ninguna comunicación en el bus DALI-2
	Amarillo (RS485)	ON	Comunicación OK en el bus RS485
		OFF	Ninguna comunicación en el bus RS485 (timeout)
		Parpadeo	Error de comunicación o dirección incorrecta
<b>C</b>	Puerto micro USB		
<b>D</b>	Terminales de puerto RS485 para comunicar con el controlador UWP 4.0		
<b>E</b>	Terminación bus RS485		
<b>F</b>	Bloque de conexión de alimentación		

## Características

### Generales

<b>Material</b>	Noryl PX9406	
<b>Dimensiones</b>	2 módulos DIN	
<b>Peso</b>	150 g	
<b>Grado de protección</b>	Frontal: IP50; Terminales a tornillo: IP20	
<b>Terminales</b>	<p>Dos terminales para el bus DALI (DA+, DA-)</p> <p>Dos terminales para conexión de la alimentación externa a 24 V CC (A1+, A2-)</p> <p><i>Nota: DA- y A2- conectados internamente.</i></p> <p>Dos bloques de terminales para terminación de RS485</p> <p>Tres bloques de terminales para bus RS485 (GND, A, B)</p>	<ul style="list-style-type: none"> <li>• 1,5 mm<sup>2</sup> máx</li> <li>• Par de apriete de 0,4 Nm a 0,8 Nm</li> </ul>



### Ambiental

<b>Temperatura de funcionamiento</b>	de -20° a +50°C (-4 a +122°F)
<b>Temperatura de almacenamiento</b>	de -50° a +85°C (-58° a +185°F)
<b>Humedad (sin condensación)</b>	20 a 90% H.R.
<b>Grado de contaminación</b>	2 (IEC 60664)

### Compatibilidad y conformidad

<b>Directivas</b>	<ul style="list-style-type: none"> <li>• 2014/30/EU (EMC)</li> <li>• 2011/65/EU + 2015/863/EU (RoHS)</li> </ul>
<b>Normas</b>	<ul style="list-style-type: none"> <li>• Compatibilidad electromagnética (EMC) - inmunidad EN61000-6-2</li> <li>• Compatibilidad electromagnética (EMC) - inmunidad EN61000-6-3</li> <li>• Conformidad con estándar UL: 62368-1</li> <li>• EN 63000</li> <li>• DALI-2 - IEC 62386</li> </ul>
<b>Homologaciones</b>	  

### Alimentación

<b>Tensión de alimentación</b>	24 V CC +/-20% (19,2 V CC...28,8 V CC)
<b>Categoría de sobretensión</b>	III (IEC60664-1 par 4.3.3.2)
<b>Retraso en el encendido</b>	2 s
<b>Consumo</b>	6,5 W (carga máx.)

### Bus RS485

<b>RS485</b>	3 hilos (A-, B+, GND)
<b>Protocolo</b>	Compatible con JBUS/Modbus
<b>Número bit</b>	8
<b>Bit de parada</b>	1
<b>Bit paridad</b>	Ningun
<b>Dirección</b>	1 - 255
<b>Velocidad en baudios</b>	115200 bit/s

<b>Tiempo máx. de respuesta</b>	200 ms
<b>Carga unidad RS485</b>	1/256
<b>Terminación</b>	A través de un puente en los terminales
<b>Funciones Modbus soportadas</b>	3, 4, 6, 16, 24
<b>Diagnóstico</b>	Número de frame recibidos Número de frame en error recibidos (crc o datos incompletos)

*Nota: solo para conectarse a UWP 4.0.*

## Especificaciones DALI

Nota: para más información, consulte: [www.dali-alliance.org/products/5431/dali-2-sub-master](http://www.dali-alliance.org/products/5431/dali-2-sub-master)

### Compatibilidad DALI

Propiedad producto	Soportado por UWP 4.0	Estándar
Soporta equipos de control DALI versión 1	Sí	IEC 62386-102
Soporta emergencia autónoma (parte 202)	Sí	IEC 62386-202
Soporta lámparas agotadas (parte 203)	Sí	IEC 62386-203
Soporta halógenos de baja tensión (parte 204)	Sí	IEC 62386-204
Soporta regulador incandescente (parte 205)	Sí	IEC 62386-205
Soporta la conversión al interfaz CC (1-10 V) (parte 206)	Sí	IEC 62386-206
Soporta LED (parte 207)	Sí	IEC 62386-207
Soporta el encendido (parte 208)	Sí	IEC 62386-208
Soporta el control del color (parte 209, DT8)	Sí	IEC62386-209
Soporta el Tc	Sí	IEC62386-209
Soporta el color RGBWAF	Sí, a través la tabla de conversión RGBWAF/Tc	IEC62386-209
Soporta coordenadas XY del color	No	IEC62386-209
Admite la retroalimentación del control (incluida la retroalimentación por error de la lámpara)	Sí	IEC 62386-102
Soporta dirección o agrupación del dispositivo de control	Sí	IEC 62386-102
Soporta dispositivo de control DALI-2	Sí	IEC 62386-103

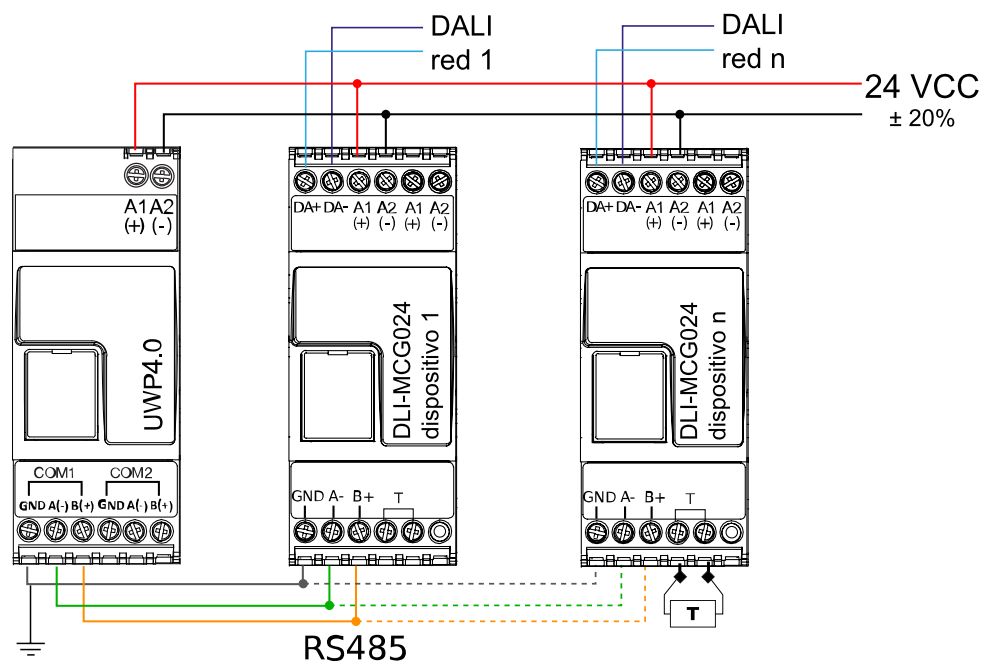
Propiedad producto	Soportado por UWP 4.0	Estándar
Soporta mensajes eventos de los dispositivos de entrada	Sí	IEC 62386-103
Soporta dispositivos de entrada genéricos	Sí	IEC 62386-103
Soporta pulsadores (parte 301)	Sí	IEC 62386-301
Soporta interruptores / deslizadoros (parte 302)	Sí	IEC 62386-302
Soporta sensores de ocupación (parte 303)	Sí	IEC 62386-303
Soporta sensores de luz (parte 304)	Sí	IEC 62386-304
Soporta características de dispositivos de control conectados: retroalimentación (parte 332)	No	IEC 62386-332
Soporta características de dispositivos de control conectados: configuración manual (parte 333)	No	IEC 62386-333

### Bus DALI

<b>Tipo de bus</b>	Estándar DALI-2
<b>Topología red</b>	Libre
<b>Corriente de alimentación del bus DALI-2 garantizada</b>	200 mA
<b>Corriente de alimentación máxima del bus DALI-2</b>	250 mA (cortocircuito)
<b>Tensión nominal</b>	18 V
<b>Diagnóstico</b>	véase LED DALI ("Estructura" en la página 3)



## Diagramas de conexión



## Referencias

### Documentación adicional

Documento	Dónde se puede encontrar
Manual UWP IDE	<a href="http://www.gavazziautomation.com/UWPIDE_ENG.pdf">www.gavazziautomation.com/UWPIDE_ENG.pdf</a>
DLI-MCG024 DALI certification	<a href="http://www.dali-alliance.org/products/5431/dali-2-sub-master">www.dali-alliance.org/products/5431/dali-2-sub-master</a>

### Código de pedido



**DLI-MCG024**

### Componentes compatibles CARLO GAVAZZI

Objetivo	Nombre/Código componente
Controlador	UWP 4.0
Familia DLI-P360L	DLI-P360L24M
	DLI-P360L7M
	DLI-P360L24MF
	DLI-P360L24MFO
	DLI-P360L7MF
DLI-P360L7MFO	
BALLAST PARA T6 Y T8 BLANCO REGULABLE	SBBADT8CCT
BALLAST 12 V CC 100 W CV T8	SBBADT8CV12
BALLAST 24 V CC 100 W CV T8	SBBADT8CV24



COPYRIGHT ©2024

Contenido sujeto a cambios. Descargue la versión actualizada:

[www.gavazziautomation.com](http://www.gavazziautomation.com)