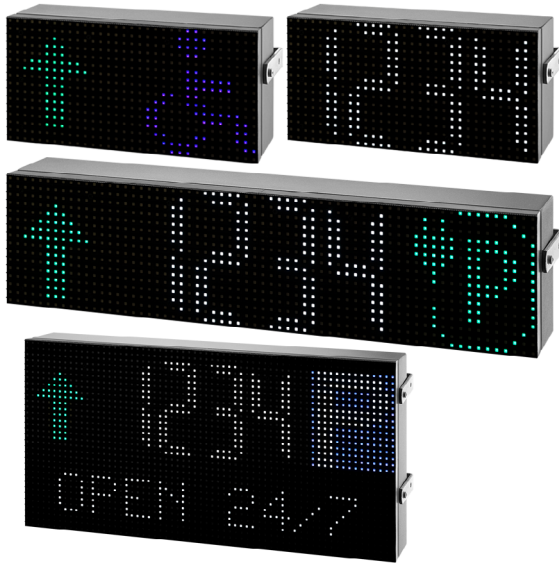


Display Carpark



Ventajas

- Display robusto y de cuidada estética fabricado en aluminio.
- Matriz de LED RGB de alto brillo.
- Siete colores seleccionables para los dígitos numéricos.
- Dígitos y símbolos disponibles en diferentes combinaciones.
- Visible desde una distancia de hasta 50 metros.
- Brillo regulable con 4 niveles de luz.
- Uso interior y exterior.
- Rango de temperatura hasta -30° C.
- Comunicación mediante bus o API.
- Mensajes personalizables programables.
- Tamaño de los dígitos programable.

Descripción

Los display DISxRSE forman parte del sistema de Dupline® Carpark, que contiene equipos como sensores, controladores y displays.

Sirven para el guiado en las instalaciones de parking.

Los display se pueden programar a través de su servidor web: las plazas de aparcamiento disponibles se pueden visualizar por medio de diferentes combinaciones de dígitos y símbolos.

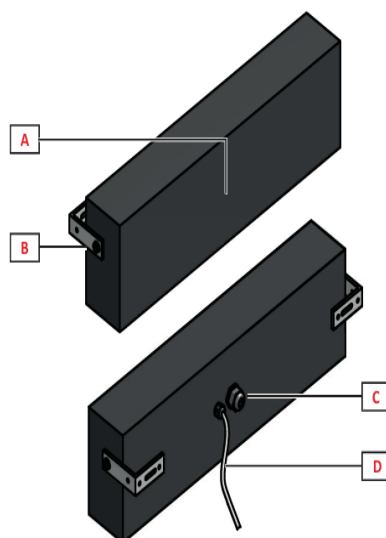
Los display son compatibles con el sistema Carpark basado en el controlador UWP 3.0/ SBP2CPY24 y deben conectarse a la interfaz del display SBP2DI48524.

Aplicaciones

Display para sistemas de guiado en parking.

Funciones principales

- En plazas de aparcamiento, los display muestran flechas para la dirección, plazas disponibles, símbolos para la indicación de categoría (personas discapacitadas, vehículos eléctricos, etc.).

Estructura

Area	Description
A	Display RGB matriz de LED
B	Soportes de montaje para instalación en pared o en techo
C	Puerto Ethernet hembra
D	Cable de 4 hilos para alimentación y comunicación

Características

General

Dimensiones (Al. x An. x Pr.)	Véase la fig. 1, 2, 3
Peso	DISARSE: 1800 g DISBRSE: 3200 g DISCRSE: 5500 g
Color	Negro
Grado de protección	DISARSE, DISBRSE: IP55 DISCRSE: IP24

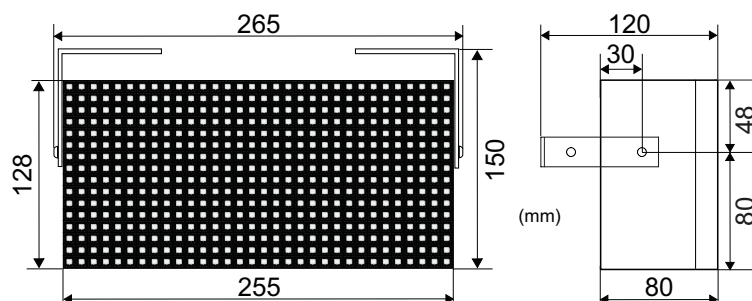


Fig. 1 Dimensiones DISARSE

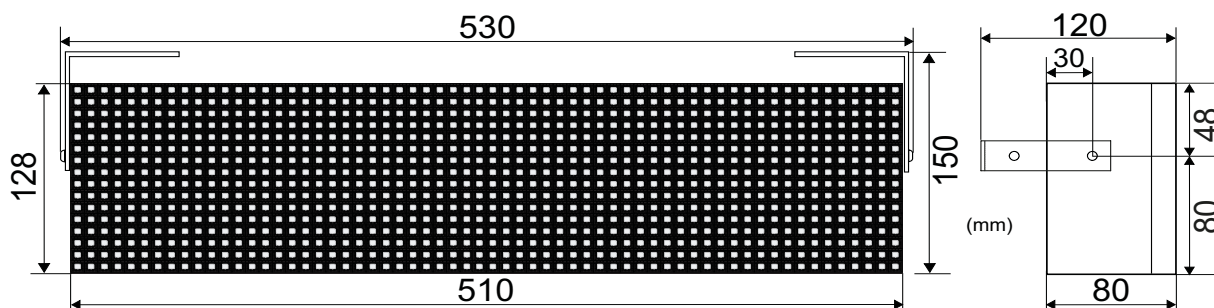


Fig. 2 Dimensiones DISBRSE

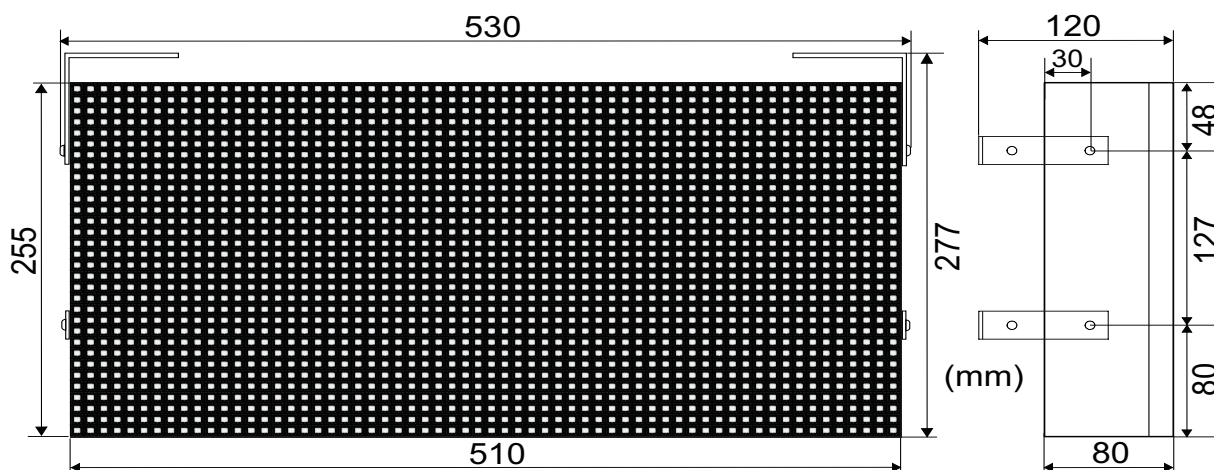


Fig. 3 Dimensiones DISCRSE

Ambiental

Temperatura de funcionamiento	-30° a +55°C (-22° a +131°F)
Humedad (sin condensación)	10 a 90% HR

Compatibilidad y conformidad

Marca y homologaciones	
-------------------------------	---

Alimentación

Alimentación	24 VCC \pm 10%
Máx. potencia nominal de funcionamiento	DISARSE: 32 W DISBRSE: 53 W DISCRSE: 95 W

Display

Resolución del display	DISARSE: 16 x 32 pixel DISBRSE: 16 x 64 pixel DISCRSE: 32 x 64 pixel
Tecnología	LED SMD RGB
Vida útil del LED	> 100 000 h
Tipo de display	Matriz de puntos
Tamaño pixel	8 mm
Distancia de visión	> 50 m
Control del brillo	4 niveles de intensidad de luz: ajustable mediante software de configuración web

Puertos

Ethernet

Interfaz	Ethernet
Protocolo	HTTP, SOAP-API Nota: el protocolo SOAP-API no requiere el interfaz de visualización SBP2DI48524.
Conexión	Conector RJ45 (10 Base-T, 100 Base-TX); distancia máxima: 100 m

RS485

Interfaz	RS485 de 2 hilos
Protocolo	Propietario
Velocidad en baudios	4800

Configuración

Conecte el display a la interfaz de display SBP2DI48524.

Conecte la interfaz SBP2DI48524.

Configure el display a través del servidor web integrado usando una conexión Ethernet.

Hay dos tipos de conexiones:

► **Conexión directa Ethernet**

El display y el PC están directamente conectados con un cable Ethernet. Hay que asignar una dirección IP estática al PC.

El display y el PC deben tener la misma clase IP y la misma máscara de subred.

► **Mediante router/switch**

El display y el PC están conectados a la misma red LAN a través de un router/switch.

El display y el PC están configurados con una dirección IP dinámica/estática en función de los parámetros de la red.

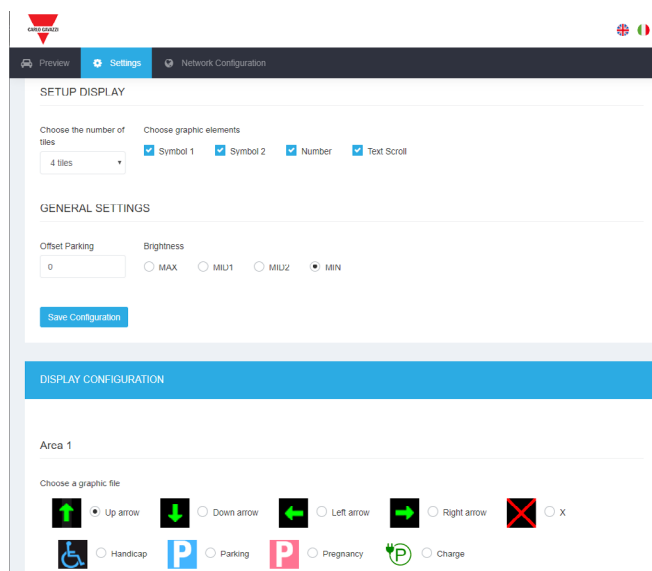
Para acceder a la página de configuración, introduzca el siguiente parámetro en un navegador:

Parámetro	Valor por defecto
Dirección IP por defecto	192.168.1.201
Nombre de usuario	admin
Contraseña	admin

Nota: esta dirección IP por defecto se establece en fábrica y aparece en el display en su puesta en marcha.

El software reconoce automáticamente la referencia y se muestran todos los ajustes correspondientes.

Nota: la configuración del display se describe en el “Manual de configuración”.



Áreas

Área	Elemento	Nota
1	Símbolo 1	
2	Numero	*Para el display DISARSE, el numero máximo de dígitos depende de la combinación seleccionada (véase los detalles abajo).
3	Símbolo 2	
4	Texto en movimiento	Esta área está disponible solo para DISCRSE.

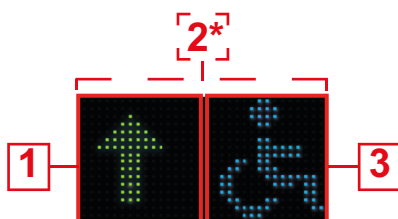


Fig. 4 Áreas DISARSE



Fig. 5 Áreas de DISBRSE y DISCRSE

Combinaciones

Referencia	Configuraciones disponibles	Nota
DISARSE	Dos símbolos	Un símbolo a la izquierda y un símbolo a la derecha - ningún símbolo
	Un símbolo, hasta dos dígitos	Un símbolo a la izquierda o un símbolo a la derecha - hasta dos dígitos
	Cuatro dígitos	Ningún símbolo - hasta cuatro dígitos
DISBRSE	Dos símbolos, hasta cuatro dígitos	Un símbolo a la izquierda y un símbolo a la derecha - hasta cuatro dígitos
	Un símbolo, hasta cuatro dígitos	Un símbolo a la izquierda o un símbolo a la derecha - hasta cuatro dígitos
	Cuatro dígitos	Ningún símbolo - hasta cuatro dígitos
DISCRSE	Dos símbolos, hasta cuatro dígitos	Un símbolo a la izquierda y un símbolo a la derecha - hasta cuatro dígitos
	Un símbolo, hasta cuatro dígitos	Un símbolo a la izquierda o un símbolo a la derecha - hasta cuatro dígitos
	Cuatro dígitos	Ningún símbolo - hasta cuatro dígitos
	Texto rotativo	Se puede mostrar un texto alfanumérico además de cualquiera de las combinaciones mencionadas
	Dígitos grandes	Un símbolo a la izquierda o un símbolo a la derecha - hasta tres dígitos grandes Ningún símbolo - hasta cuatro dígitos grandes

Dígitos y símbolos

Elemento	Simbolos	Color	Nota
Dígitos	-	Ajustable	Siete colores disponibles
Texto rotativo	-	Ajustable	Siete colores disponibles, hasta 100 caracteres
Dirección flecha		Verde	La flecha se puede configurar en movimiento o fija
Aspa roja		Rojo	Los símbolos pueden mostrarse en ambas áreas (área 1 y área 3). La flecha / aspa pueden seleccionarse junto con otro símbolos.
Personas discapacitadas		Azul	
Vehículo eléctrico		Verde claro	
P (Parking)		Azul y blanco	
Mujer embarazada		Magenta	

Evento parking completo

El display se puede programar para informar cuando el área del aparcamiento monitorizado esta llena. En la página de configuración hay una área donde el usuario puede definir las combinaciones de texto y símbolos. Ejemplo: El display se puede configurar para mostrar «FULL» y dos aspaspas rojas.

Mensajes personalizables

Se pueden programar hasta 5 mensajes personalizables informativos o de advertencia, en lugar del número de plazas libres. El mensaje personalizable se mostrará en función del comando enviado por el controlador UWP 3.0.

Mensaje personalizable	Valor (rango) del comando por defecto	Notas
1	9001 ÷ 9010	<ul style="list-style-type: none"> · No se pueden mostrar los símbolos · Hasta 7 colores disponibles · Texto rotativo solo en los modelos DISBRSE y DIS-CRSE · El mensaje de texto puede configurarse como fijo o intermitente
2	9011 ÷ 9020	
3	9021 ÷ 9030	
4	9031 ÷ 9040	
5	9041 ÷ 9050	

Diagramas de conexión

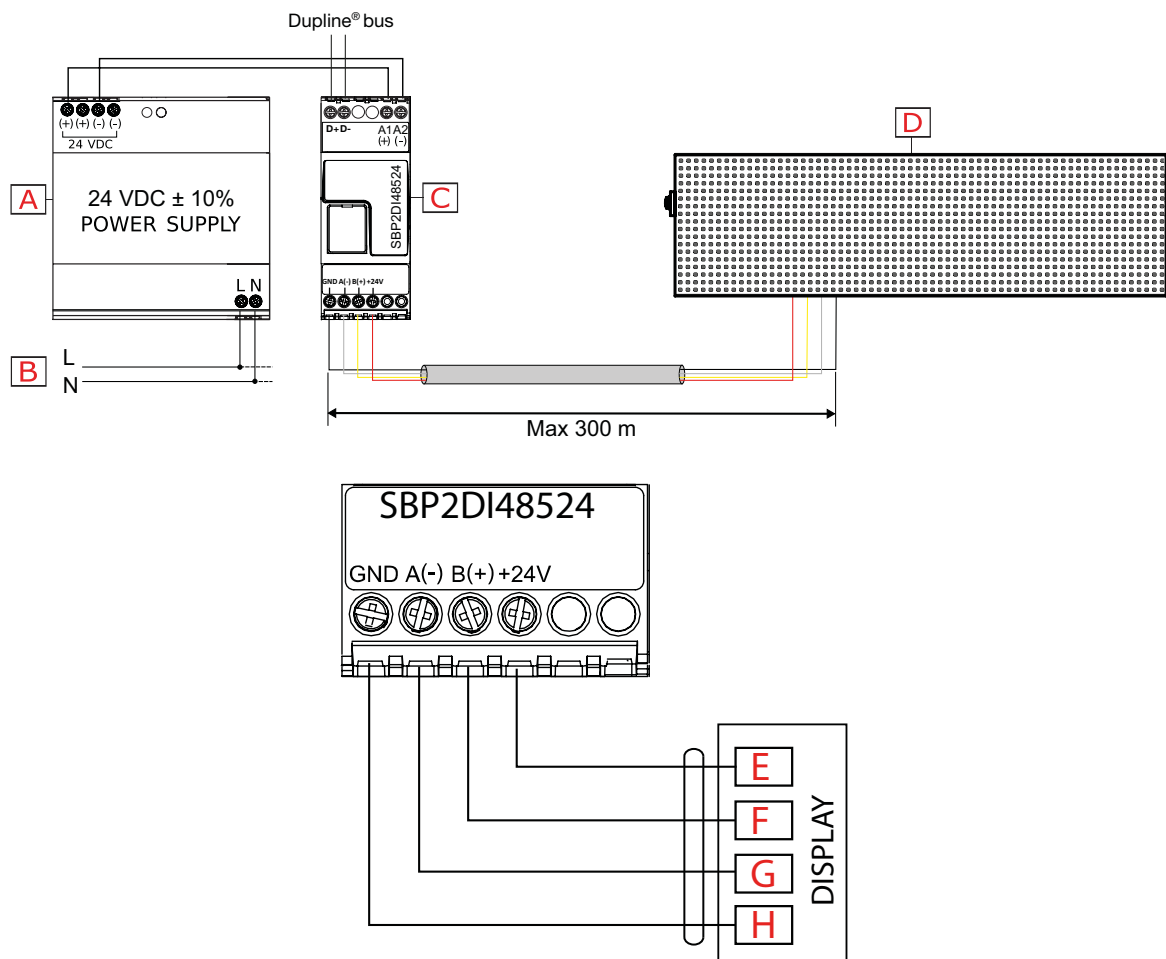


Fig. 6 Ejemplo de conexión

Elemento	Descripción	Elemento	Descripción
A	Alimentación 24 VCC	E	+24 VCC
B	95 a 260 VCA	F	RS485 B(+)
C	Interfaz de display SBP2DI48524	G	RS485 A(-)
D	Display DISxRSE	H	GND

Cable de 4 hilos

Cable	Color	Sección	Longitud del cable
+24 VCC	Rojo	0,5 mm ²	200 cm
GND	Negro		
RS485 B(+)	Amarillo	0,22 mm ²	
RS485 A(-)	Blanco		



Referencias

Documentación adicional

Información	Documento	Dónde se puede encontrar
Manual de instalación Carpark	Manual Carpark 3	www.productselection.net/MANUALS/ES/cp3_manual.pdf
Guía de instalación de UWP 3.0	Manual del sistema	www.productselection.net/MANUALS/ES/system_manual.pdf
Manual del software UWP 3.0	Manual UWP 3.0 tool	www.productselection.net/MANUALS/ES/uwp3.0_tool.pdf
Guía para resolver problemas Carpark 3	Guía para resolver problemas	www.productselection.net/MANUALS/UK/troubleshooting_guide.pdf
Manual de instrucciones	IM_DISARSE	www.productselection.net/MANUALS/UK/IM_DISARSE.pdf
	IM_DISBRSE	www.productselection.net/MANUALS/UK/IM_DISBRSE.pdf
	IM_DISCRSE	www.productselection.net/MANUALS/UK/IM_DISCRSE.pdf

Código de pedido

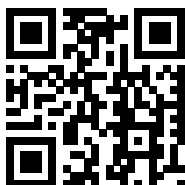
DIS RSE

Obtenga el código seleccionando la opción correspondiente en lugar de

Código	Opción	Descripción
DIS	-	Display
<input type="checkbox"/>	A	Hasta 4 dígitos o hasta 2 símbolos o 2 dígitos y un símbolo
	B	Hasta 4 dígitos y hasta 2 símbolos
	C	Hasta 4 dígitos y hasta 2 símbolos, área para el texto rotativo
RS	-	RS485
E	-	Ethernet

Componentes compatibles de CARLO GAVAZZI

Objetivo	Nombre/código del componente	Notas
Controlador	UWP30RSEXXX	
Generador de bus	SBP2MCG324	
Interfaz de display	SBP2DI48524	



COPYRIGHT ©2021
Contenido sujeto a cambios. Descarga del PDF: www.gavazziautomation.com