

Control Monofásico Intensidad Máx. o Mín. de CA/CC, TRMS Modelos DIB01, PIB01

CARLO GAVAZZI



DIB01



PIB01

- Relé de control de intensidad máx. o mín. de CA/CC, medida de verdadero valor eficaz (TRMS)
- Control de intensidad a través de shunt interno
- Selección de escala mediante interruptores DIP
- Escalas de medida de 0,1 mA a 10 A CA/CC
- Intensidad ajustable en escala relativa
- Histéresis ajustable en escala relativa
- Temporización ajustable (de 0,1 a 30 s)
- Enclavamiento o inhibición programables en el valor preseleccionado
- Salida programable: relé 8 A SPDT normalmente activado o normalmente desactivado
- Para montaje en carril DIN según normas DIN/EN/EC 60715 (DIB01) o módulo enchufable (PIB01)
- Caja Euronorma de 22.5 mm (DIB01) o módulo enchufable de 36 mm (PIB01)
- LED de indicación para relé, alarma y alimentación conectados
- Alimentación con separación galvánica

Descripción del Producto

Relés de control de nivel máx./mín. de intensidad (seleccionables por interruptores DIP) de CA/CC, con medida de verdadero valor eficaz (TRMS). Miden directamente o a través de un transformador de intensidad. Su función de enclavamiento permite mantener activada la salida del relé.

La función de inhibición puede utilizarse para evitar el funcionamiento del relé cuando sea necesario (operaciones de mantenimiento o ajustes). Los LED indican el estado de la alarma y del relé de salida. El shunt interno permite controlar cargas de hasta 10 A CA/CC.

Código de Pedido DIB 01 C B23 5A

Caja	_____
Función	_____
Modelo	_____
Código	_____
Salida	_____
Alimentación	_____
Escala de medida	_____

Selección del Modelo

Montaje	Salida	Escala de medida	Alimentación: 24 a 48 VCA/CC	Alimentación: 115/230 VCA
Carril DIN	SPDT	0,1 a 5 mA CA/CC	DIB 01 C D48 5mA	DIB 01 C B23 5mA
		1 a 50 mA CA/CC	DIB 01 C D48 50mA	DIB 01 C B23 50mA
		10 a 500 mA CA/CC	DIB 01 C D48 500mA	DIB 01 C B23 500mA
		0,1 a 5 A CA/CC	DIB 01 C D48 5A	DIB 01 C B23 5A
		1 a 10 A CA/CC	DIB 01 C D48 10A	DIB 01 C B23 10A
Enchufable	SPDT	0,1 a 5 mA CA/CC	PIB 01 C D48 5mA	PIB 01 C B23 5mA
		1 a 50 mA CA/CC	PIB 01 C D48 50mA	PIB 01 C B23 50mA
		10 a 500 mA CA/CC	PIB 01 C D48 500mA	PIB 01 C B23 500mA
		0,1 a 5 A CA/CC	PIB 01 C D48 5A	PIB 01 C B23 5A
		1 a 10 A CA/CC	PIB 01 C D48 10A	PIB 01 C B23 10A

Especificaciones de Entrada

Entrada (nivel de intensidad)	Terminales Y1, Y2	Terminales 5, 7	Escalas de medida (cont.)	Resist. interna	Intens. máx.
DIB01	Terminales Y1, Y2	Terminales 5, 7	..500MA: 10 a 100 mA CA/CC	0,5 Ω	0,7 A
PIB01	Terminales Y1, Y2	Terminales 5, 7	20 a 200 mA CA/CC	0,5 Ω	0,7 A
Escalas de medida	Resist. interna	Intens. máx.	50 a 500 mA CA/CC	0,5 Ω	0,7 A
			Intensidad máx. durante 1 s		1,4 A
			..5A: 0,1 a 1 A CA/CC	0,05 Ω	6 A
			0,2 a 2 A CA/CC	0,05 Ω	6 A
			0,5 a 5 A CA/CC	0,05 Ω	6 A
			Intensidad máx. durante 1 s		15 A
			..10A: 1 a 10 A CA/CC	3 mΩ	11 A
			2 a 20 mA CA/CC	5 Ω	0,15 A
			5 a 50 mA CA/CC	5 Ω	0,15 A
			Intensidad máx. durante 1 s		0,5 A

Especificaciones de Entrada (cont.)

Escalas de medida (cont.)

*CT estándar (ejemplos)	ACA _{rms}	Intens. máx.
TADK2 50 A/5 A	5 a 50 A	60 A
CTD1 150 A/5 A	15 a 150 A	180 A
CTD4 400 A/5 A	40 a 400 A	480 A
TAD12 1000 A/5 A	100 a 1000 A	1200 A
TACO200 6000 A/5 A	600 a 6000 A	7200 A

Nota:

La tensión de entrada no puede ser superior a 300 VCA/CC con respecto a tierra.

Entrada de contacto

DIB01	Terminales Z1, Y1
PIB01	Terminales 8, 9
Inhabilitada	> 10 kΩ
Habilitada	< 500 Ω
Inhabilitación de enclavamiento	> 500 ms

* CT = Trafo de intensidad

Especificaciones de Salida

Salida	Relé
SPDT	
Tensión nominal de aislamiento 250 VCA	
Clasificac. de contactos μ	
Cargas resistivas AC 1	8 A @ 250 VCA
	5 A @ 24 VCC
Peq. cargas inductivas AC 15	2,5 A @ 250 VCA
	2,5 A @ 24 VCC
Vida mecánica	≥ 30 x 10 ⁶ operaciones
Vida eléctrica	≥ 50 x 10 ³ operaciones (a 8 A, 250 V, cos φ = 1)
Resistencia dieléctrica	
Tensión dieléctrica	≥ 2 kVCA (rms)
Impulso de tensión soportada	4 kV (1,2/50 μs)

Especificaciones de Alimentación

Alimentación	Cat. de instalación III (IEC 60664, IEC 60038)	Aislamiento	Aliment. CC	Aliment. CA
Tensión de alimentación a través de terminales: A1, A2 o A3, A2 (DIB01) 2, 10 u 11, 10 (PIB01)		Alimentación - entrada Alimentación - salida Entrada- entrada	2 kV 4 kV 4 kV	4 kV 4 kV 4 kV
D48:	24 a 48 VCA/CC ± 15%	Consumo		
	45 a 65 Hz, aislado	CA	4 VA	
B23:	115/230 VCA ± 15%	CC	0,8 W	
	45 a 65 Hz, aislado			

Especificaciones Generales

Retardo a la conexión	1 s ± 0,5 s o 6 s ± 0,5 s	Caja	
Tiempo de respuesta	(variación de señal de entrada de -20% a +20% o de +20% a -20% del valor ajustado)	Dimensiones	DIB01 22,5 x 80 x 99,5 mm PIB01 36 x 80 x 94 mm
Retardo conexión alarma	< 100 ms	Material	Poliamida (Nylon) o Éter de fenileno + Poliestireno
Retardo desconexión alarma	< 100 ms	Peso	Aprox. 150 g
Precisión	(tiempo de calentam. 15 min)	Terminales a tornillo	
Variación de temperatura	± 1000 ppm/°C	Par de apriete	Máx. 0,5 Nm según normas IEC 60947
Retardo conexión alarma	± 10% del valor selec. ± 50 ms	Producto de acuerdo a la norma	EN 60255-6
Repetibilidad	± 0,5% a escala máxima	Homologaciones	UL, CSA CCC (GB/T14048.5) DIB solo
Indicación para		Marca CE	Directiva BT 2006/95/EC Directiva CEM 2004/108/EC
Alimentación conectada	LED, verde	EMC (CEM)	
Alarma conectada	LED, rojo (parpadeando 2 Hz durante la temporización)	Inmunidad	Según normas EN 60255-26 Según normas EN 61000-6-2
Relé de salida conectado	LED, amarillo	Emisiones	Según normas EN 60255-26 Según normas EN 61000-6-3
Entorno	(EN 60529)		
Grado de protección	IP 20		
Grado de contaminación	2		
Temperatura de trabajo	-20 a 60°C, H.R. < 95%		
Temperatura almacenamiento	-30 a 80°C, H.R. < 95%		

Modo de Operación

Los equipos DIB01 y PIB01 controlan el nivel de la intensidad máxima o mínima, tanto en corriente alterna como en continua, a través de un shunt interno.

Ejemplo 1

(Terminales Z1, Y1 o 8, 9 interconectadas - función de enclavamiento activada)
El relé conecta y se enclava en la posición de trabajo cuando el valor medido sobrepasa (o cae por debajo de) el nivel preseleccionado durante un tiempo superior

al período de retardo ajustado. Cuando la intensidad cae por debajo de (o sobrepasa) el valor seleccionado (véase histéresis), el relé desconecta al abrirse el contacto entre los terminales Z1, Y1 u 8, 9 o al interrumpirse la tensión de alimentación.

El LED rojo parpadeará hasta que finaliza el período de retardo o hasta que el valor medido vuelve a estar dentro de los valores de no alarma (véase histéresis).

Ejemplo 2 (CT estándar)

(Terminales Z1, Y1 u 8, 9 sin interconectar - función de enclavamiento desactivada)
El relé conecta cuando el valor medido sobrepasa (o cae por debajo de) el nivel preseleccionado durante un período de retardo superior al seleccionado. Desconecta cuando la intensidad cae por debajo de (o sobrepasa) el nivel preseleccionado (véase histéresis) o cuando se interrumpe la tensión de alimentación.

Nota

Cuando está abierto el contacto de inhibición y la señal de entrada está en posición de alarma, el relé no se activará hasta que haya transcurrido el período de retardo.

Ajuste de Función/Escala/Nivel y Retardo de tiempo

Seleccionar la entrada de intensidad deseada a través de los interruptores DIP 1 y 2, (excepto DIB01XXX10A y PIB01XXX10A) y la función a través de los interruptores DIP 3 a 6 (1 a 4 para DIB01XXX10A y para PIB01XXX10A).

Para acceder a los interruptores DIP abrir la tapa de plástico gris como indica la figura.

Selección de nivel y retardo de tiempo:

Potenciómetro superior:

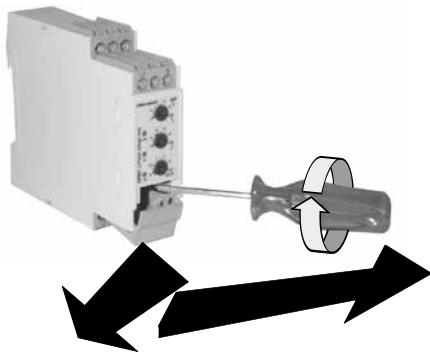
Histéresis ajustable en escala relativa: 0 a 30% del valor preseleccionado.

Potenciómetro inferior:

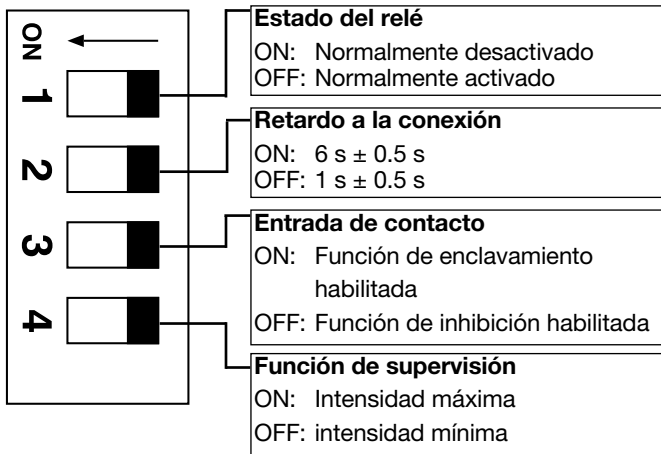
Ajuste del retardo del tiempo de la alarma en escala absoluta (0,1 a 30 s).

Potenciómetro central:

Ajuste del nivel de intensidad en escala relativa: 10 a 110% a fondo de escala.

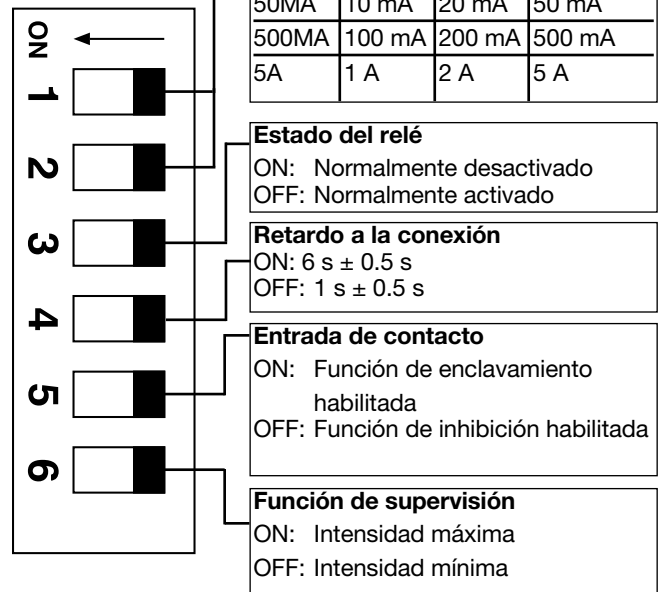


DIB01Cxxx10A y PIB01Cxxx10A



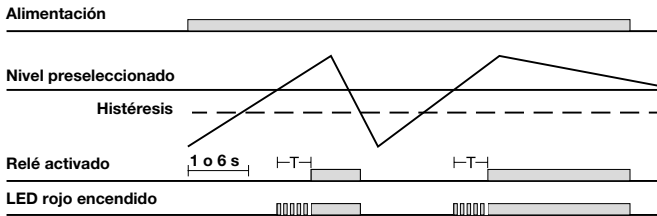
Otros modelos

Escala de medida			
SW1	ON	ON	OFF
SW2	OFF	ON	ON
5MA	1 mA	2 mA	5 mA
50MA	10 mA	20 mA	50 mA
500MA	100 mA	200 mA	500 mA
5A	1 A	2 A	5 A

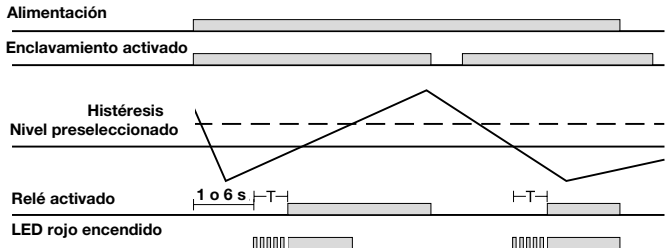


Diagramas de Operación

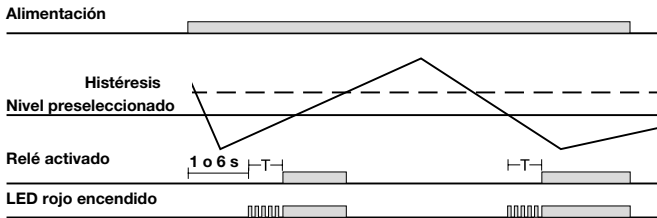
Intensidad por encima del nivel preseleccionado
Relé normalmente desactivado



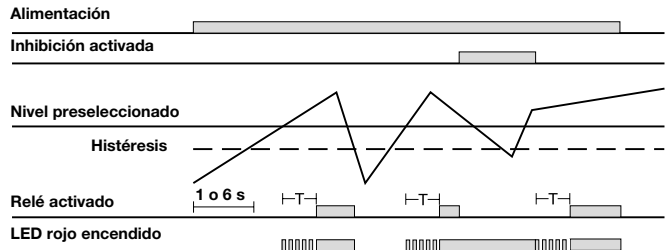
Intensidad por debajo del nivel seleccionado - Función de enclavamiento
Relé normalmente desactivado



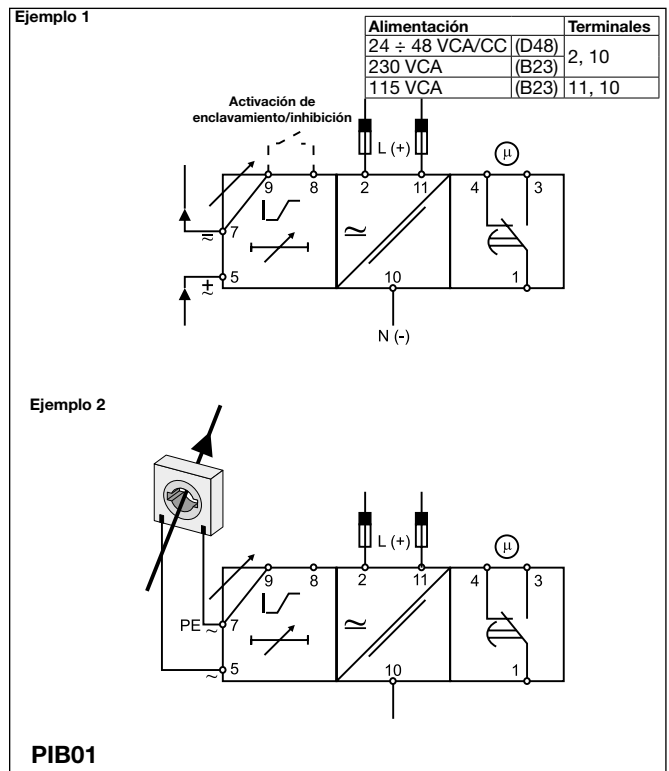
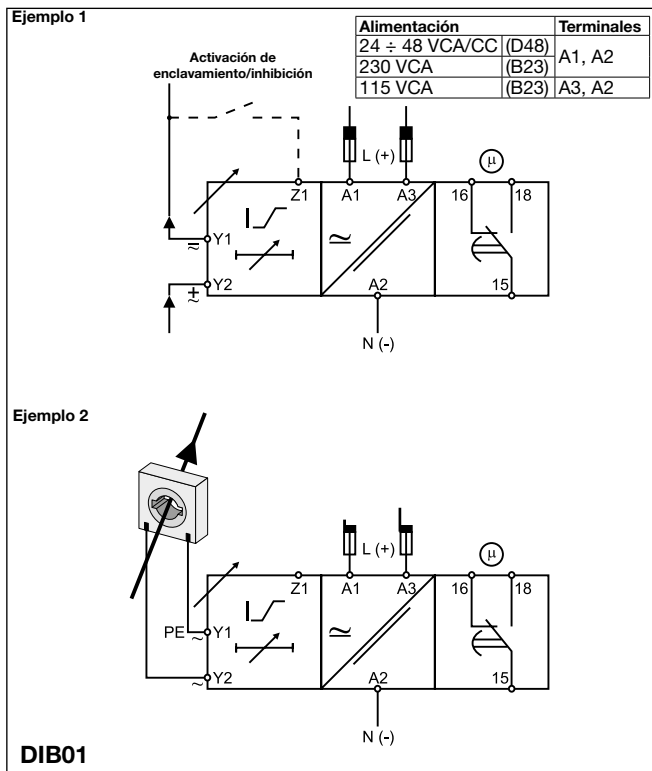
Intensidad por debajo del nivel seleccionado
Relé normalmente desactivado



Intensidad por encima del nivel seleccionado - Función de inhibición
Relé normalmente desactivado



Diagramas de Conexiones



Dimensiones

