

Relés de Control y Protección

Control Monofásico de Sobreintensidad CA

Modelo DIA53

CARLO GAVAZZI



- Conexión a 2 hilos
- Autoalimentado
- Escalas de entrada: 2 - 20 ACA, 5 - 50 ACA o 10 - 100 ACA
- Límite ajustable por potenciómetro
- Salida: normalmente abierta, 100 mA
- LED de indicación para salida activada
- Para montaje en carril DIN según normas DIN/EN/EC 60715
- Caja de 17,5 mm para montaje a carril DIN (DIN 43880)

Descripción del Producto

Pequeño relé de control de sobreintensidad con transformador de intensidad incorporado, límite ajustable y salida de relé de estado sólido integrada. Autoalimentado y con conexión a 2 hilos para un uso sencillo.

Su orificio de 12 mm para cable conductor de corriente aislado resulta adecuado para la mayoría de las aplicaciones. Para montaje en carril DIN. Caja de 17,5 mm para montaje en panel frontal y posterior.

Código de Pedido DIA 53 S 724 20A F

Caja	_____
Función	_____
Modelo	_____
Código	_____
Salida	_____
Alimentación	_____
Escala de entrada	_____
Versión	_____

Selección del Modelo

Intensidad de entrada	Tiempo de respuesta	Código
2 - 20 ACA	Estándar	DIA53 S724 20A
5 - 50 ACA	Estándar	DIA53 S724 50A
10 - 100 ACA	Estándar	DIA53 S724 100A
2 - 20 ACA	Rápido	DIA53 S724 20A F
5 - 50 ACA	Rápido	DIA53 S724 50A F
10 - 100 ACA	Rápido	DIA53 S724 100A F

Especificaciones de Salida

Salida	NPN-PNP colector abierto, NA
Intensidad de salida Máx. corriente de carga	100 mA
Corriente de fuga	≤ 100 µA
Tensión máx.	40 VCC
Caída de tensión (V _a)	< 2,5 VCC

Especificaciones de Entrada

	DIA53 S 724 20A	DIA53 S 724 50A	DIA53 S 724 100A
Escala de intensidad	2 - 20 ACA @ 50 Hz	5 - 50 ACA @ 50 Hz	10 - 100 ACA @ 50 Hz
Intensidad máx. (continua)	40 ACA	100 ACA	150 ACA
Sobreintensidad máx. (t = 30 s)	200 ACA	200 ACA	200 ACA

Especificaciones Generales

Tiempo de respuesta DIA53	< 300 ms (variación de señal de entrada de -20% a +20% del valor ajustado)	Peso	80 g
DIA53...F	< 50 ms (variación de señal de entrada de -20% a +20% del valor ajustado)	Terminales a tornillo Par de apriete	Máx. 0,5 Nm según normas IEC 60947
Repetibilidad	0,5 %	Caja	Dimensines Material
Histéresis (Recorrido diferencial)	7 - 13% del valor ajustado	Producto de acuerdo a la norma	17.5 x 81 x 67.2 mm PA66 o Noryl
Banda de frecuencia	45 - 400 Hz	Homologaciones	EN 60255-6
Variación de temperatura	±0,20%/°C del valor ajustado	Marca CE	Directiva BT 2006/95/EC Directiva CEM 2004/108/EC
Entorno	IP 20	EMC (CEM) Inmunidad	Según normas EN 60255-26 Según normas EN 61000-6-2
Grado de protección	2	Emisiones	Según normas EN 60255-26 Según normas EN 61000-6-3
Grado de contaminación	-20 a +60°C		
Temperatura de funcionamiento			

Diagramas de Conexiones

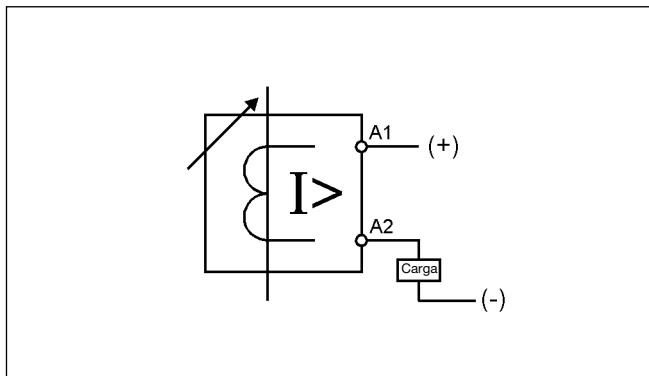
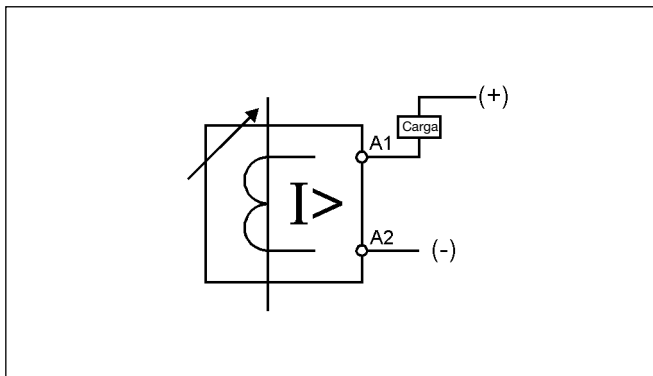
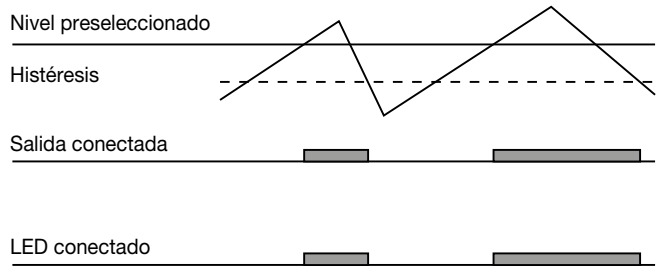


Diagrama de Operación



Dimensiones

