

Transformador de intensidad de núcleo abierto



Ventajas

- **Adaptabilidad y flexibilidad.** Eficaz en un amplio rango de intensidad, se puede instalar en aplicaciones existentes.
- **Instalación rápida.** El mecanismo de apertura/cierre agiliza su instalación. El analizador únicamente requiere la conexión de dos cables por transformador.

Descripción

Transformador de intensidad de núcleo abierto de dimensiones compactas, apto para renovación de aplicaciones cuando se usa junto con cualquier medidor de energía con entradas de intensidad de 5 A.

Gestiona intensidad del primario de 100 A a 600 A (en función del modelo).

Aplicaciones

CTA es la solución ideal para una instalación rápida y sencilla sin necesidad de desconectar ningún cable durante la instalación.

Está indicado para cualquier aplicación (residencial, comercial e industrial), especialmente para renovación cuando no es posible instalar un transformador de intensidad de núcleo cerrado.

Principales características

- Intensidad del secundario de 5 A
- Diámetro del orificio de 24 mm para intensidad del primario de hasta 300 A
- Diámetro del orificio de 36 mm para intensidad del primario de hasta 600 A

Características

General

Material	PA66
Grado de protección	IP20
Salida del secundario	Cable UL R/C, 16AWG (1,3mm ²) Longitud: ver Especificaciones eléctricas
Montaje	Cable
Peso (g)	CTA 5X: 165 CTA 6X: 275
Diámetro del cable	CTA 5X: 24 mm CTA 6X: 36 mm

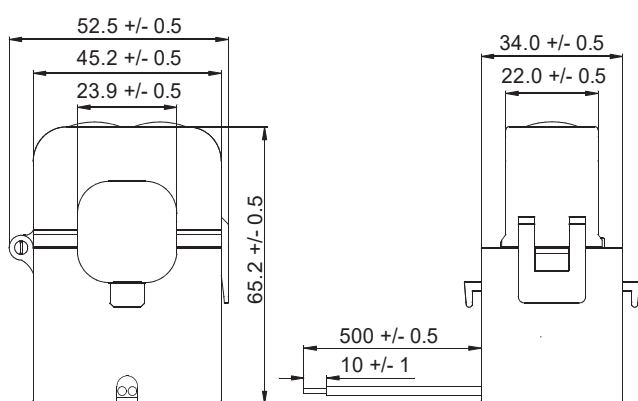


Fig. 1 CTA 5X

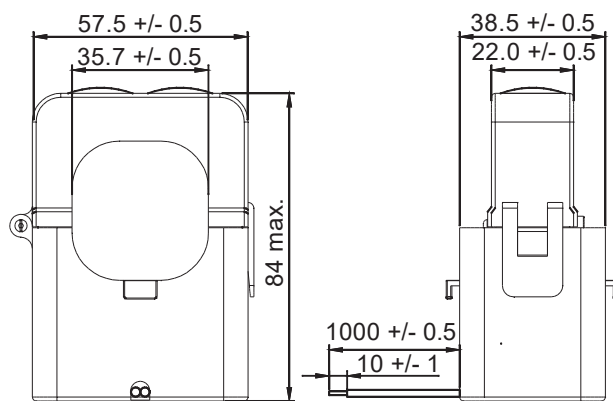


Fig. 2 CTA6X

Nota: ver Especificaciones eléctricas

Especificaciones ambientales

Temperatura de funcionamiento	-20° a +65°C (-4 a 149 F°) CTA6X 600A: -20° a +50°C (-4 a 122 F°)
Temperatura de almacenamiento	-25° a +80°C (-13 a 176 F°)

Nota UL: clase de aislamiento: A (105), categoría de sobretensión de 55 °C a temperatura ambiente de 30°C

Conformidad

Marca y homologaciones	CE g RU US EN 61869-2
Normas	EN 61869-2

Referencias

CTA 5A

Obtenga el código reemplazando el símbolo por la opción correspondiente (ej.: CTA **5X 100A** 5A).

Código	Opciones	Descripción
C	-	
T	-	
A	-	
<input type="checkbox"/>	5X 100 A	Modelo e intensidad del primario
	5X 150 A	
	5X 200 A	
	5X 250 A	
	5X 300 A	
	6X 200 A	
	6X 300 A	
	6X 400 A	
	6X 500 A	
6X 600 A		
5 A	-	Intensidad del secundario

Documentación adicional

Información	Documento	Dónde se puede encontrar
Manual de instrucciones	Manual de instrucciones : CTA_X	www.gavazziautomation.com

Componentes compatibles de CARLO GAVAZZI

Uso	Nombre/código del componente	Notas
Medición y visualización del consumo de los circuitos conectados	EM24, EM210, EM330, ET330, WM15, WM20, WM30, WM40, WM50	-



COPYRIGHT ©2021
Contenido sujeto a cambios. Descarga del PDF en continua actualización:
www.gavazziautomation.com