

Accesorios generales

Conectores y cable IP69K

Modelos CONB1...W

CARLO GAVAZZI



- Versión IP69K
- Conector recto o acodado a 90°
- Versión M12
- 4 hilos
- Alta resistencia contra agentes químicos
- Temperatura elevada hasta 105°C (UL 90°C)
- Homologación UL y ECOLAB
- Versión LED también disponible

Descripción del producto

Conectores y cable IP69K altamente resistentes en entornos adversos. Especialmente adecuados para su uso en lavados a fondo, como pueden ser la industria alimentaria, la química y la farmacéutica, gracias a la exigente normativa industrial de UL y ECOLAB.

Con una temperatura con certificación UL de hasta 90°C, certificación Ecolab y clase de protección IP69K, los conectores CONB IP69K ofrecen una fiabilidad garantizada a largo plazo incluso en los entornos

más adversos. Además, los conectores son resistentes a agentes químicos y productos de limpieza agresivos de conformidad con la exigente normativa Ecolab, que los convierte en los más adecuados para el uso en la industria alimentaria.

Para ofrecer una flexibilidad máxima, los conectores están disponibles en versión recta o acodada, así como con o sin LED en el conector M12, de 4 hilos.

Código de pedido **CONB14NF-AP2W**

CONB	_____
1 = M12 CC	_____
4 = 4 hilos (BN, BU, BK, WH) (*)	_____
N= Sin apantallar	_____
F= Hembra	_____
A = Acodado	_____
S = Recto	_____
P= PNP	_____
N= NPN	_____
2 = 2 metros	_____
5 = 5 metros	_____
W = Lavado	_____

(*) Marrón, azul, negro y blanco

Selección del modelo

Tipo de clavija	Longitud del cable	Código de pedido TPE	Código de pedido TPE LED PNP	Código de pedido TPE LED NPN
Acodado de 4 hilos	2 m	CONB14NF-A2W	CONB14NF-AP2W	CONB14NF-AN2W
	5 m	CONB14NF-A5W	CONB14NF-AP5W	CONB14NF-AN5W
Recto de 4 hilos	2 m	CONB14NF-S2W	CONB14NF-SP2W	CONB14NF-SN2W
	5 m	CONB14NF-S5W	CONB14NF-SP5W	CONB14NF-SN5W

Especificaciones

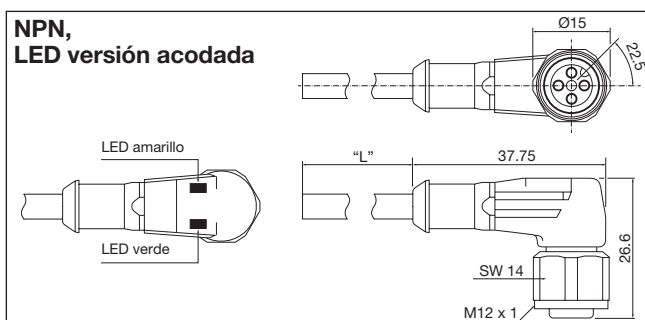
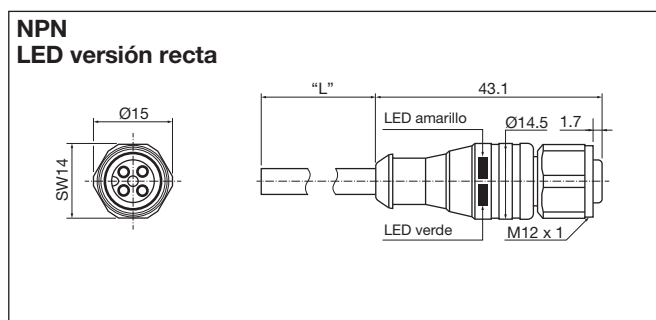
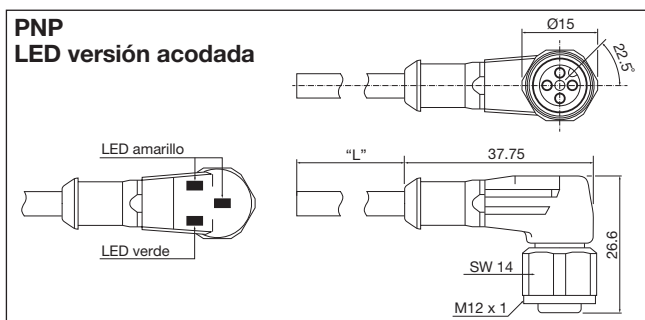
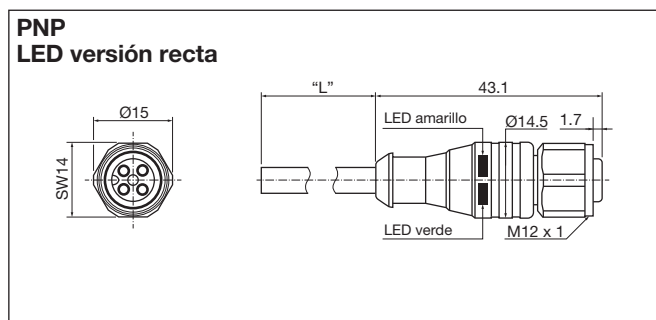
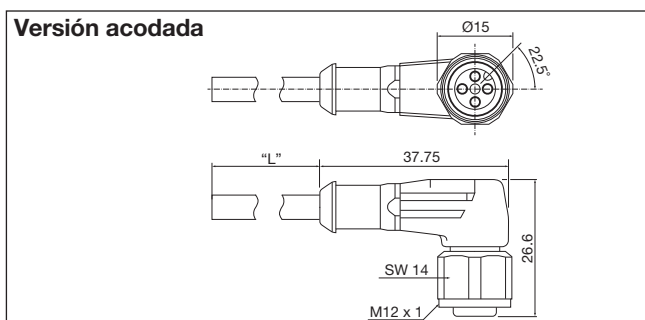
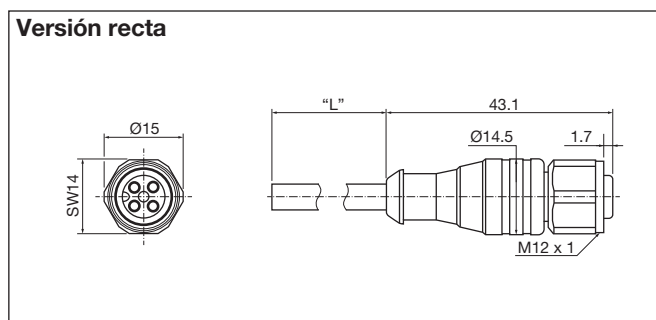
Tensión nominal de funcionamiento (UB) Versiones LED	250 V CA/CC (30 V UL) 30 V CC	Par de apriete	0,5 Nm
Intensidad de salida	≤ 4 A	Cable de conexión	TPE naranja
Resistencia de contacto	≤ 5 mΩ	Área de sección del cable	4 x 0,25 mm ² (Revestimiento de Ø 4,7 mm)
Material de contacto Revestimiento	Cu/Sn Cu/Au	Peso Versión de 2 m Versión de 5 m	63 g aprox. 109 g aprox.
Material de soporte de contacto	PP blanco	Grado de contaminación	3
Temperatura	-40° a +105°C (90°C UL)	Categoría de sobretensión	III
Grado de protección	IP69K	Grupo de aislamiento	I
Revestimiento de junta tórica	EPDM	Color LED* Alimentación Salida**	LED verde LED amarillo
Tensión nominal de pulso Resistencia de aislamiento	2,5 kV > 10 ⁹ Ohm		
Material de cuerpo moldeado	PP blanco		
Tuerca de bloqueo de unión	V4A		

* Consulte la sección de diagramas de conexión

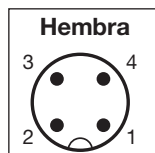
** CONB14NF-AP.W: 2 LED amarillo



Dimensiones en mm



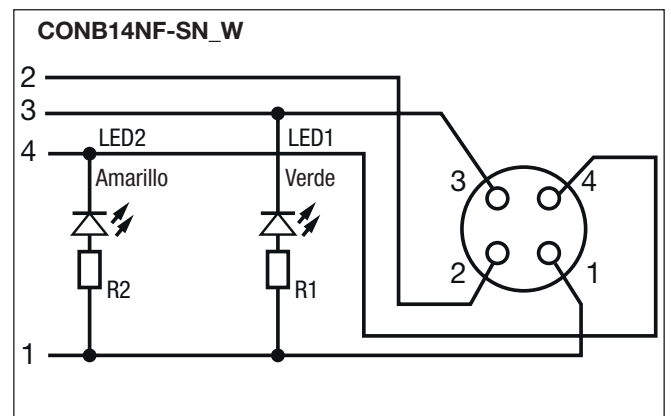
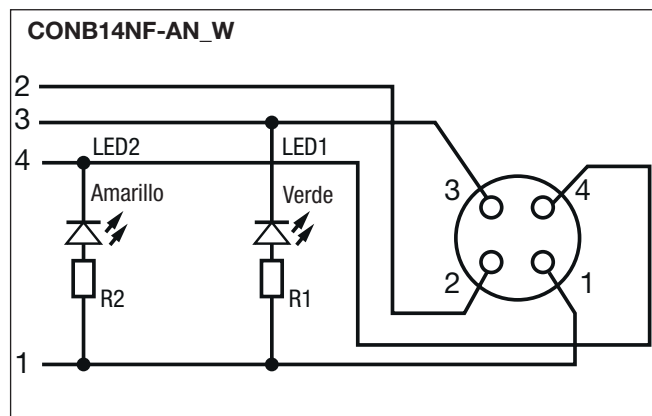
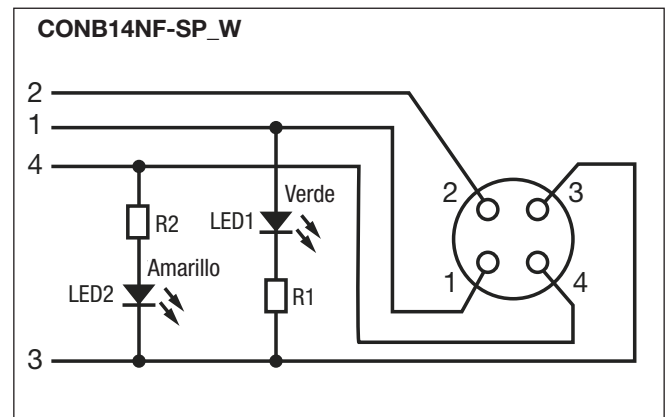
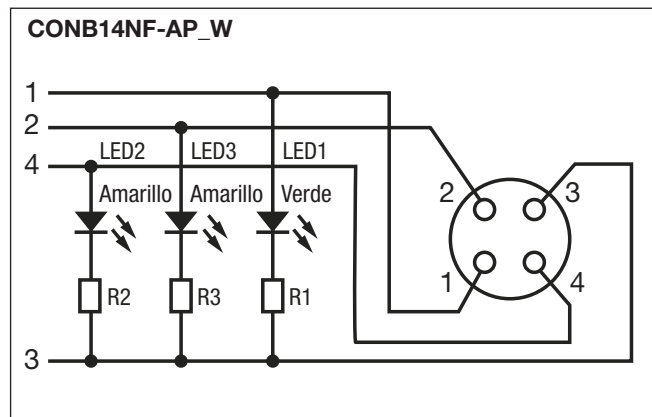
Disposición de contactos



Código de color

- 1 Marrón
- 2 Blanco
- 3 Azul
- 4 Negro

Diagrama de cableado



Curva de reducción (DIN EN 60512-5-2)

