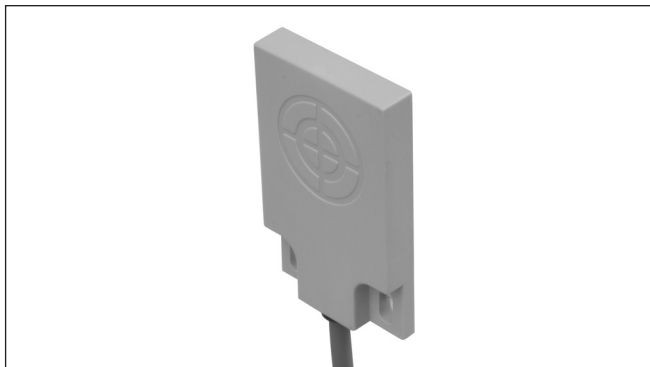


Sensores de Nivel

Detector de Nivel Capacitivo

Modelo CD50 CNF ..

CARLO GAVAZZI



- Sensor capacitivo para control del nivel del agua
- Para depósitos de agua en mini-piscinas y piscinas de hidromasaje
- Detección de exceso de agua en la piscina de hidromasaje
- Dispositivo de seguridad para controlar el funcionamiento de la bomba
- Montaje con tornillos o adherido al exterior de cualquier depósito no metálico
- Alimentación 10 a 30 VCC ó 5 VCC

Descripción del Producto

Detector de nivel capacitivo. Sensor de CC de 3 hilos con salida de colector abierto de transistor NPN. Disponible en dos versiones, una de 5 VCC y otra de 10 a 30 VCC.

La distancia de detección es fija y funciona a través de una pared no metálica.

Código de Pedido **CD50 CNF 06 NO**

Sensor prox. capacitivo	_____
Tipo de caja	_____
Tamaño de la caja	_____
Material de la caja	_____
Longitud de la caja	_____
Principio de detección	_____
Distancia de detección	_____
Tipo de salida	_____
Configuración de salida	_____

Selección del Modelo

Alimentación	Dimensión size (mm)	Distancia nom. de detección	Instalación	Código de pedido Transistor NPN/ cable, normalmente abierto	Código de pedido Transistor NPN/ cable, normalmente cerrado	Código de pedido Transistor PNP/ cable, normalmente abierto
10 a 30 VCC	50 x 30 x 7	10 mm	Tornillos M3 o adherido	CD50CNF10NO	CD50CNF10NC	CD50CNF10PO
10 a 30 VCC	50 x 30 x 7	7 mm	Tornillos M3 o adherido		CD50CNF07NC	CD50CNF07PO
10 a 30 VCC	50 x 30 x 7	6 mm	Tornillos M3 o adherido	CD50CNF06NO		
5 VCC	50 x 30 x 7	5 mm	Tornillos M3 o adherido	CD50CNF05NO		

Especificaciones

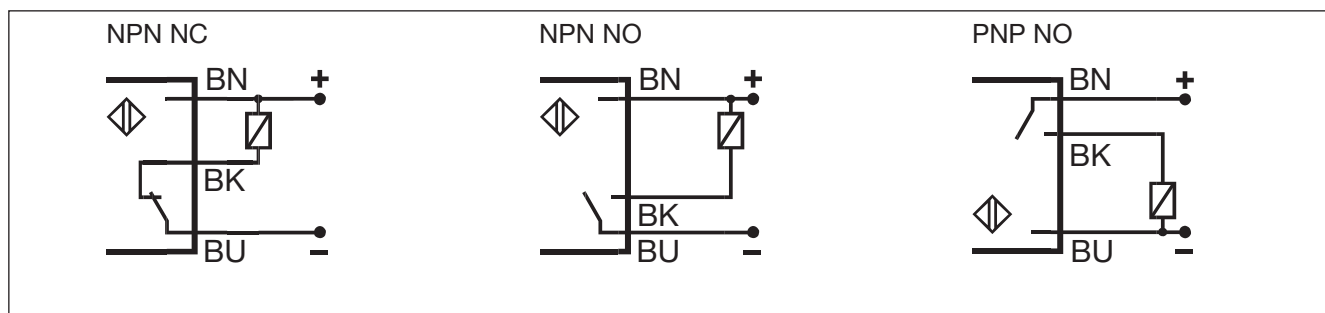
Distancia nom. de detección (S_n)		Frecuencia operativa ciclos (f)	
Fija CD50CNF10XX	10 mm (ref. st. 37 a tierra)	CD50CNF10XX	10 Hz
Fija CD50CNF07XX	7 mm (ref. st. 37 a tierra)	CD50CNF07XX	10 Hz
Fija CD50CNF06NO	6 mm (ref. st. 37 a tierra)	CD50CNF06XX	10 Hz
Fija CD50CNF05NO	5 mm (ref. st. 37 a tierra)	CD50CNF05XX	10 Hz
Tensión de alimentación nom. (U_a)		Salida	
Fija CD50CNF10-07-06XX	10 a 30 VCC ± 10% (ondulación incluida)	CD50CNFXXNO	Colector abierto, NPN, normalmente abierto
Fija CD50CNF05NO	5 VCC ± 10% (ondulación incluida)	CD50CNFXXNC	Colector abierto, NPN, normalmente cerrado
Ondulación	≤ 10%	CD50CNFXXPO	Colector abierto, PNP, normalmente abierto
Intensidad nominal (I_a)		Entorno	
Continua	≤ 50 mA	Grado de protección	IP 67
Consumo de corriente sin carga (I_o)	≤ 10 mA	Temp. de funcionamiento	0 a +60° C
Corriente de fuga	< 100 μ A	Temp. de almacenamiento	-30 a +75° C
Caída de tensión a 50 mA (U_d)	1, 5 V	Material de la caja	Noryl, gris

Especificaciones (cont.)

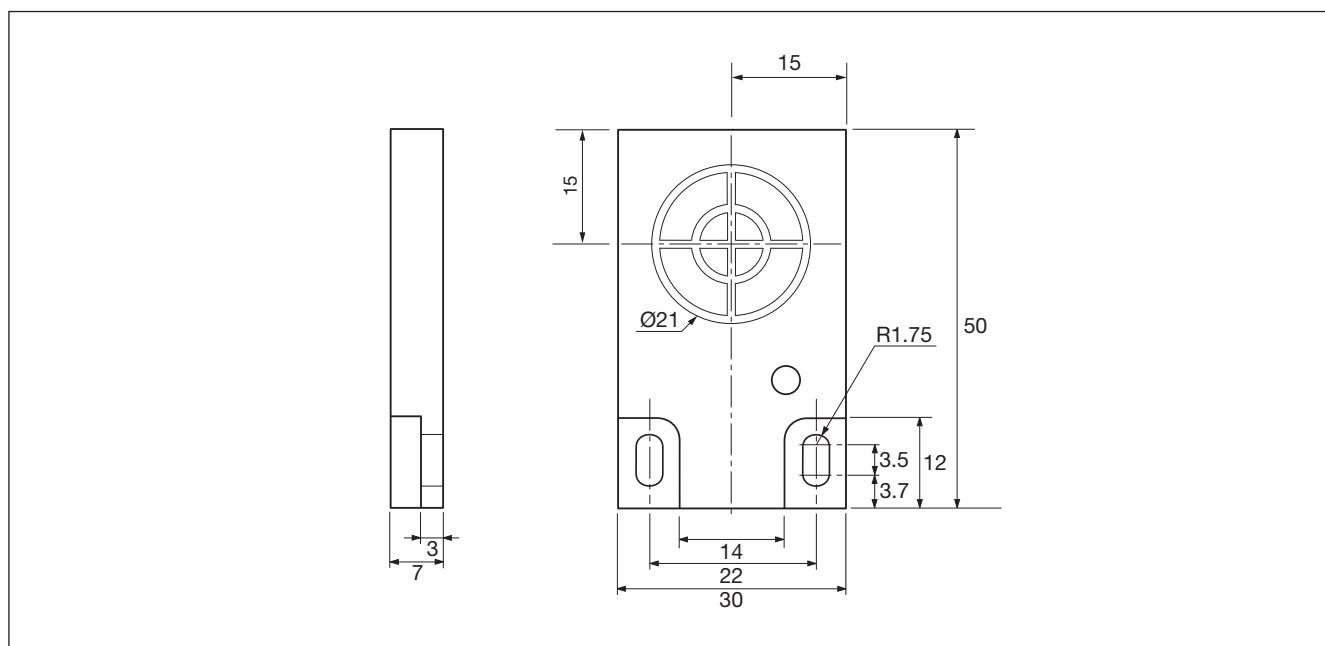
Conexión Cable	2,0 m, 3 x 0,25 mm ² PVC gris, resistente al ceite	IEC61000-4-2	±4KV por contacto ±8KV por aire 3V/m ±2KV 3Vrms*
Peso	120 g	IEC61000-3-2/ IEC61000-3-3 IEC61000-4-4 clase B	
Marca CE	Sí	IEC61000-4-6	

*No se aplica en estos rangos de frecuencia: CD50CNF05xx: 400KHz - 760KHz, CD50CNF06xx: 600KHz - 1050KHz, CD50CNF07xx : 550KHz - 1100KHz, CD50CNF10xx: 2150KHz - 5050KHz.

Diagrama de Conexiones



Dimensiones



Contenido del Envío

- Sensor capacitivo
- **Embalaje:** Bolsa de plástico