

# Smart Dupline®

## Línea Aurora, Pulsador

### Modelo B4X-LS4-U

CARLO GAVAZZI



- Pulsador para aplicaciones de automatización de edificios
- Desarrollado para su montaje en cajas de mecanismos y marcos de Fuga, NIKO y Bticino
- Rango de temperatura: de -20 a +50°C
- 4 entradas de pulsador programables individualmente
- Alimentación por bus, sin necesidad de alimentación externa
- Suministrado con 2 carcasas blancas y 1 negra
- LED blancos: función de luz de guía programable
- LED azules: estado de funcionamiento programable

## Descripción del producto

El B4X-LS4-U es un pulsador con 4 botones y 4 salidas LED. Está diseñado para su montaje en una caja de mecanismos de 44 x 44 de Fuga y NIKO, así como en todas las de 44 x XX de Bticino. El pulsador tiene dos colores de LED, blanco y azul, programables de forma independiente. El pulsador forma parte del

concepto "smart-house" para aplicaciones de automatización de edificios y puede utilizarse para el control de la iluminación o de persianas, así como para otras funciones compatibles con el controlador smart-house. Es totalmente programable a través de la herramienta SH.

## Código de pedido

**B 4 X LS 4 U**

smart-house \_\_\_\_\_  
 Caja de 44 x 44 mm \_\_\_\_\_  
 Estándar \_\_\_\_\_  
 Pulsador \_\_\_\_\_  
 Número de botones \_\_\_\_\_  
 Smart Dupline® \_\_\_\_\_

## Selección del modelo

| Caja       | Color         | LED                  | Alimentación por bus |
|------------|---------------|----------------------|----------------------|
| 44 x 44 mm | Blanco/Negro* | 4 blancos / 4 azules | B4X-LS4-U            |

\*Suministrado con carcasas blancas y negras

## Especificaciones de entrada

|         |           |
|---------|-----------|
| Teclado | 4 botones |
|---------|-----------|

## Especificaciones de salida

|     |                      |
|-----|----------------------|
| LED | 4 blancos / 4 azules |
|-----|----------------------|

## Especificaciones de Dupline®

|                            |       |
|----------------------------|-------|
| Tensión                    | 8,2 V |
| Tensión máxima Dupline®    | 10 V  |
| Tensión mínima Dupline®    | 5,5 V |
| Intensidad máxima Dupline® | 2 mA  |

## Especificaciones de alimentación

|              |         |
|--------------|---------|
| Alimentación | Por bus |
|--------------|---------|

## Especificaciones generales

|   |  |                       |   |
|---|--|-----------------------|---|
| <b>Asignación de direcciones / programación de canales</b>  | Si se utiliza con el SH2WEB24, la asignación de direcciones es automática: el controlador reconoce el módulo a través del SIN (número de identificación específico) que debe introducirse en la herramienta SH. Si se utiliza con el BH8-CTRLX-230, los canales deben programarse con el BGP-COD-BAT | Accesorios            | Adaptador de plástico transparente para marco Bticino   |
| <b>Entorno</b><br>Grado de protección<br>Grado de contaminación<br>Temperatura de funcionam.<br>Temperatura de almacenam.<br>Humedad (sin condensación) | IP 20<br>3 (IEC 60664)<br>de -20° a +50°C<br>de -30° a +60°C<br>de 20 a 80% HR   | <b>Peso</b>           | 50 g  |
| <b>Conexión</b><br>Desmontable sin tornillos<br>D+<br>D-  | de 0,2 a 1,5 mm <sup>2</sup><br>Señal<br>GND   | <b>Homologaciones</b> | cULus, de conformidad con UL60950<br><b>Notas de UL:</b><br>Temperatura ambiente máx.: 40°C   |
| <b>Caja</b><br>Dimensiones parte trasera<br>Dimensiones parte trasera + delantera<br>Material parte trasera<br>Carcasas                                 | 44 x 44 x 25,2 mm<br><br>44 x 44 x 28,6 mm<br>Plástico, transparente<br>Plástico blanco (RAL 9010)<br>Plástico blanco claro (RAL 9016)<br>Plástico negro   | <b>Marca CE</b>       | Sí  |
|   |  | <b>EMC</b>            | <p>Inmunidad</p> <ul style="list-style-type: none"> <li>- Descarga electrostática</li> <li>- Radiofrecuencia radiada</li> <li>- Inmunidad a ráfagas</li> <li>- Sobretensión</li> <li>- Radiofrecuencia por conducción</li> <li>- Campos magnéticos a frecuencia industrial</li> <li>- Caídas, variaciones, interrupciones de tensión</li> </ul> <p>Emisiones</p> <ul style="list-style-type: none"> <li>- Emisiones por conducción y radiadas</li> <li>- Emisiones por conducción</li> <li>- Emisiones radiadas</li> </ul> <p>EN 61000-6-2<br/>EN 61000-4-2<br/>EN 61000-4-3<br/>EN 61000-4-4<br/>EN 61000-4-5<br/><br/>EN 61000-4-6<br/><br/>EN 61000-4-8<br/><br/>EN 61000-4-11<br/>EN 61000-6-3<br/><br/>CISPR 22 (EN55022), cl. B<br/>CISPR 16-2-1 (EN55016-2-1)<br/>CISPR 16-2-3 (EN55016-2-3)</p> |

## Modo de funcionamiento

El B4X-LS4-U es totalmente programable a través de la herramienta SH. Cada pulsador se puede asociar individualmente a una o más de las funciones compatibles con el sistema smart-house.

### B4X-LS4-U conectado al SH2WEB24

#### Codificación/Direccionalidad

Si el pulsador está conectado al controlador SH2WEB24, no requiere direccionamiento, ya que el módulo está equipado con un número de identificación específico (SIN). El usuario solo tiene que introducir el SIN en la herramienta SH a la hora de crear la configuración del sistema.

Canales utilizados: 4 canales de entrada y 4 canales de salida.

### Programación LED

Los LED también son configurables a través de la herramienta SH:

- LED blancos. Los 4 LED blancos se pueden programar individualmente como luz de guía.

Si la función de luz de guía se ha activado y se ha asociado un pulsador a una función, el LED blanco correspondiente a ese pulsador estará activado si la función está desactivada, y estará desactivado si la función está activada.

- LED azules: Los 4 LED azules se pueden programar individualmente a modo de indicación de estado de funcionamiento.

Si no hay bus Dupline® o existe un fallo, el LED estará desactivado.

### B4X-LS4-U conectado al BH8-CTRLX-230

#### Codificación/Direccionalidad

Si el módulo pulsador está conectado al controlador BH8-CTRLX-230, el usuario debe programar los canales Dupline® utilizando el BGP-COD-BAT; este módulo tiene 4 canales de entrada (pulsadores) y 4 canales de salida (LED).

I/O 1-4: pulsador 1-4

I/O 5-8: LED 1-4.

#### Programación LED

- LED blancos: Los 4 LED blancos pueden programarse todos juntos como luz de guía (estarán activados cuando la luz esté desactivada).

Bit en caso de fallo=0: función de luz de guía deshabilitada.

Bit en caso de fallo=1: función de luz de guía habilitada.

El ajuste de fábrica del bit en caso de fallo=0.

El bit en caso de fallo debe programarse con el BGP-COD-BAT.

- LED azules: Los 4 LED azules se pueden programar individualmente a modo de indicación de estado de funcionamiento.

Si no hay bus Dupline® o existe un fallo, el LED estará desactivado.

#### Caja de mecanismos y marco compatibles con la línea Aurora

El pulsador de luz Aurora 44x44 se puede montar en los marcos y caja de mecanismos indicados más abajo: para otros modelos no especificados a continua-

## Modo de funcionamiento (cont.)

ción, Carlo Gavazzi no garantiza la compatibilidad.

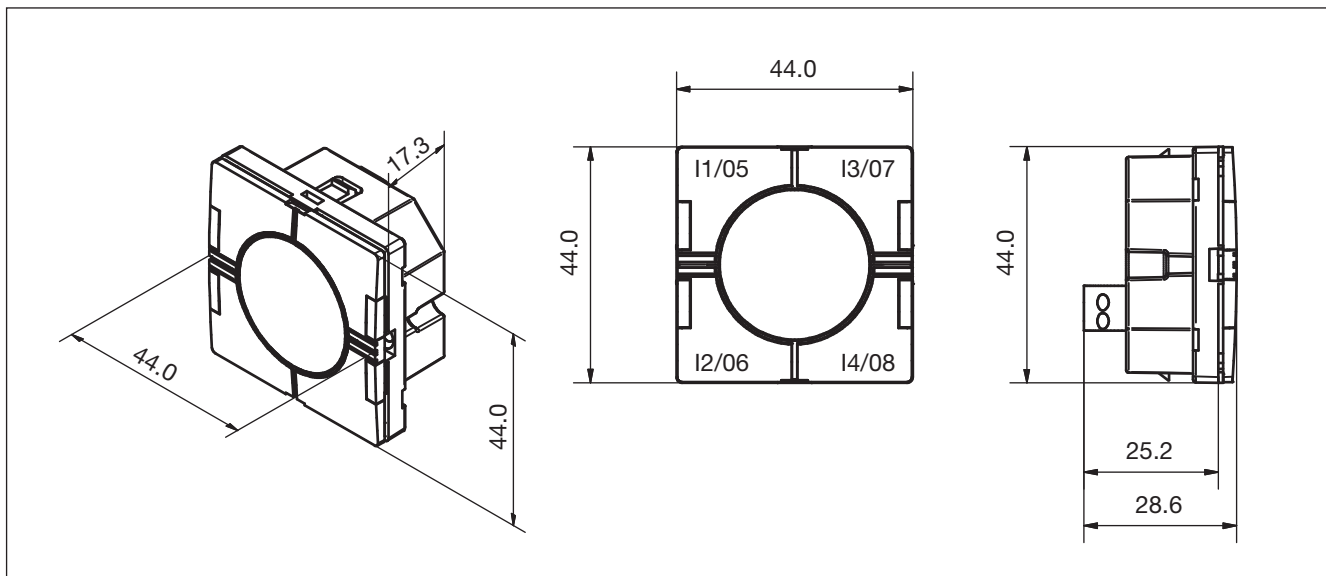
- Niko
- Fuga

•Bticino: Series Light, Living, Luna (es necesario utilizar el adaptador transparente).

El B4X-LS4-U es compatible con todas las cajas 44 x XX de Bticino, añadiendo una tapa de plástico de Bti-

cino.

## Dimensiones



## Diagramas de conexión

