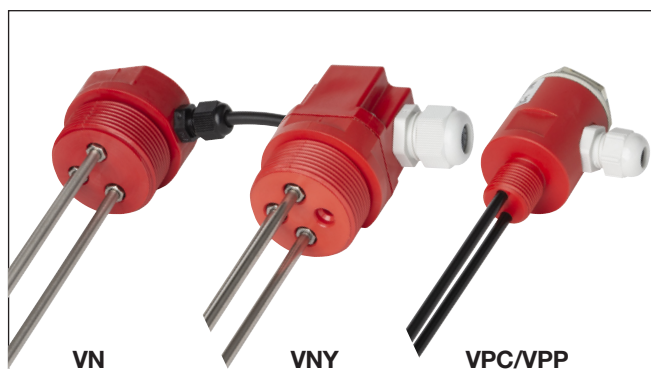


Füllstandgrenzschalter, Konduktiv Stabsonden, 1-4 Elektroden 1/2", 1", 1 1/2", Typen VN, VNY, VPC, VPP

CARLO GAVAZZI



- 1 bis 4 Elektroden
- Elektroden nicht isoliert oder isoliert
- Kabel- oder Klemmanschluss
- 1/2", 1" oder 1 1/2" ohne Rohrgewinde gemäss ISO 228/1-Gxxx



Produktbeschreibung

Niveausonde zur Füllstandüberwachung von leitfähigen Flüssigkeiten, z.B. max./min. Kontrolle zum Füllen oder Entleeren von Behältern. Die Funktion wird durch den

entsprechenden Schaltverstärker festgelegt. Die Sonden werden in der Standardlänge ausgeliefert und können für die entsprechende Anwendung gekürzt werden.

Bestellschlüssel

VPC 110

Typ _____
 Gehäuse _____
 Anzahl der Elektroden _____
 Gewinde _____

Typenwahl

Gewinde	Elektroden Isolation	Gehäuse Material	Bestellnummer 1 Elektrode	Bestellnummer 2 Elektroden	Bestellnummer 3 Elektroden	Bestellnummer 4 Elektroden
1 1/2"	Nein	PBTP	VN 1	VN 2	VN 3	VN 4
1 1/2"	Nein	PBTP	VNY 1	VNY 2	VNY 3	VNY 4
1 1/2"	Polyethylene	PBTP	VNI 1	VNI 2	VNI 3	VNI 4
1 1/2"	Polyethylene	PBTP	VNYI 1	VNYI 2	VNYI 3	VNYI 4
1/2"	Polyethylene	PVC	VPC 105	VPC 205		
1"	Polyethylene	PVC	VPC 110	VPC 210	VPC 310	
1/2"	Kynar (PVDF)	Polypropylene	VPP 105	VPP 205		
1"	Kynar (PVDF)	Polypropylene	VPP 110	VPP 210	VPP 310	

Technische Daten

Elektroden Material Standard Länge VN, VNY VPC, VPP Durchmesser VN, VNY VPC, VPP	Edelstahl AISI316/DIN1.4401 100 cm 50 cm Ø 5 mm Ø 4 mm	Umgebungsbedingungen Schutzart Betriebstemperatur VN, VNY VPC VPP Lagertemperatur VN, VNY VPC, VPP Maximaler Druck VN, VNY, VPP VPC	IP 67 0° bis 90°C 0° bis 60°C 0° bis 100°C -25° bis 100°C -20° bis 110°C 10 bar/60°C 2 bar/60°C
Gehäuse Anschluss VN VNY, VPC, VPP	Kabel (PVC), 2 m Klemmraum	CE-Kennzeichnung	IEC 529

Betriebsart

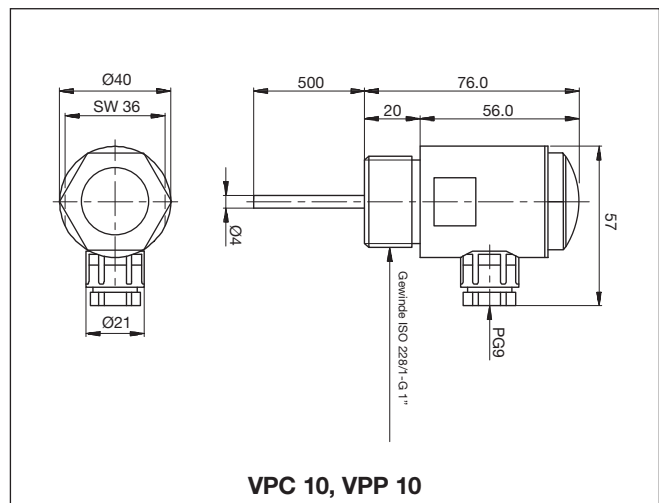
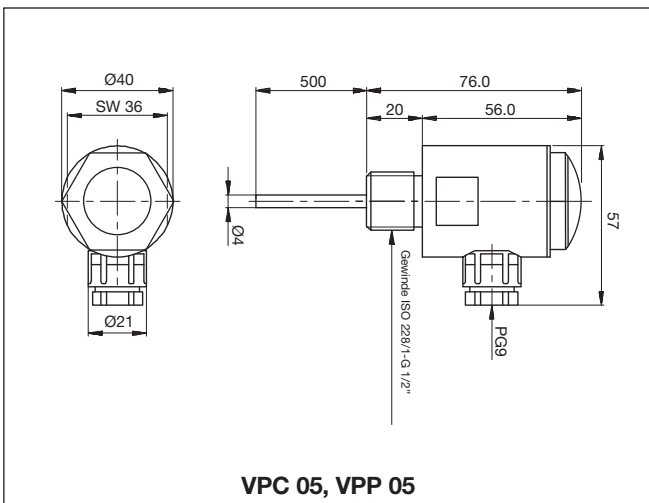
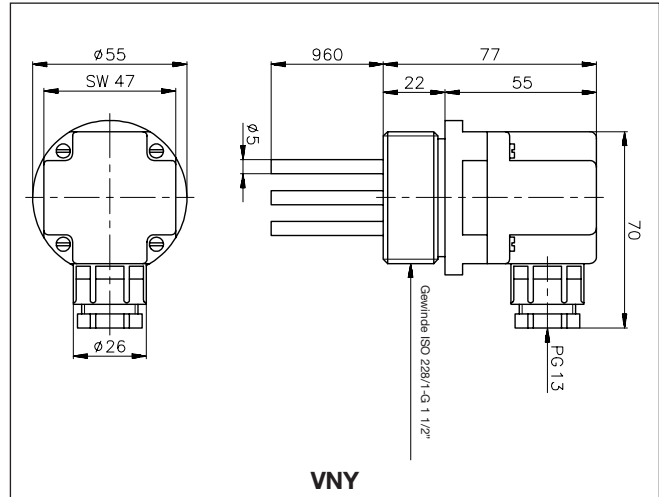
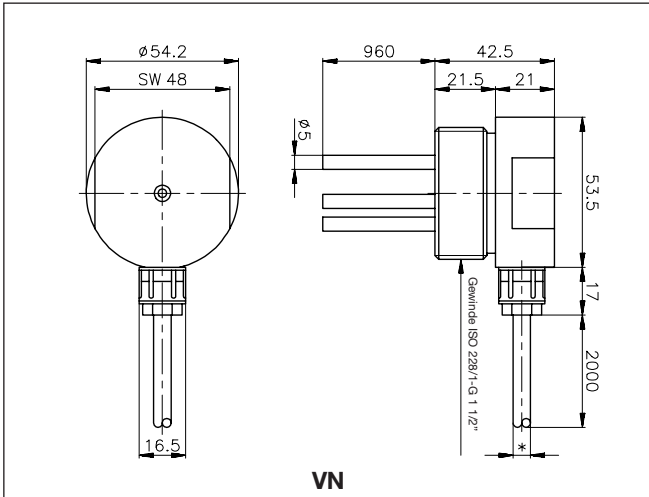
Die Länge der Elektroden bestimmen das Niveau, welches erkannt werden soll und über den Verstärker wird

die Funktion, Füllen oder Entleeren, festgelegt. Die passenden Verstärker sind z.B.: SV..., S195/196/1961,

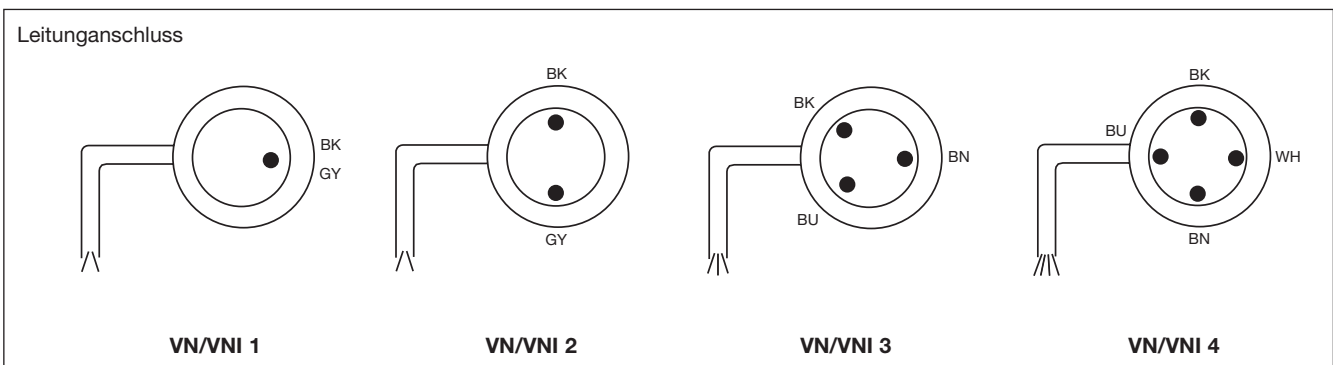
ELA, ELC oder ELD. Wenn die Behälterwand aus leitfähigem Material bestehen, kann diese als Elektrode ver-

wendet werden.

Abmessungen



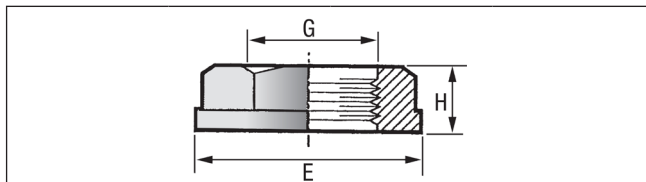
Schaltbilder



Zubehör

Dehnungsfuge für Ø5 mm

Elektroden (VN/VNI): **VD1**
 1/2" mutter PVC: **VM05**
 1" mutter PVC: **VM10**
 1 1/2" mutter PVC: **VM15**



	G	H	E
VM05	1/2"	13 mm	38 mm
VM10	1"	16 mm	58 mm
VM15	1 1/2"	19 mm	76 mm