

Digitale Einbaumessgeräte Modulare Digitalanzeige und -analysator Typ UDM40

CARLO GAVAZZI



- LED-Anzeige, wählbare Farben: rot, orange, grün
- Alarmzustand kombinierbar mit verschiedenen Farben des Anzeigeelementes
- Linearisierung der V, A und Hz Eingänge bis zu 16 Linearisierungspunkten

Produktbeschreibung

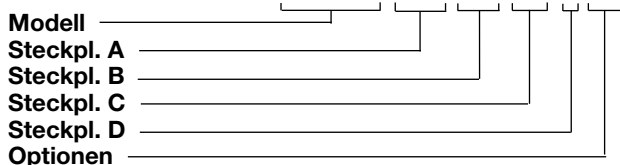
Gerät mit Mikroprozessor, ware UdmSoft programmierbar (Software auf Anfrage). UDM40 enthält Min./Max. Speicherfunktionen und doppelten Passwortschutz. Gehäuse für Einbau mit Schutzart (Gerätevorderseite): IP67, NEMA12, NEMA4x "nur im Innenbereich".

Typenwahl

Steckplatz A (Messwerteingänge)	Steckplatz B (Übertragung)	Steckplatz C (Alarmer und Übertragung)	Steckplatz D (Stromversorgung)
LSX: Signaleingänge: 0,2-2-20mA DC/AC, 0,2-2-20V DC/AC LSE / LSF: Signaleingänge + AUX: 0,2-2-20mA DC/AC; 0,2-2-20V DC/AC HSX: Signaleingänge: 0,2-2-5A DC/AC; 20-200-500V DC/AC TRX: Signaleingänge: Tem- peratursensoren TC: (J-K-S-T-E, Pt100-250- 500-1000) und Wider- stand (0,02-0,2-2-20kΩ) TF1: 0,001 Hz bis 50 kHz für DC-Signale: PNP, NPN, TTL, span- nungs-freie Kontakte, Spannungen bis maximal 14 VDC TF2: 0,001 Hz bis 50 kHz für AC-Signale: Geber, Spannungen bis maximal 500 VAC	XX: Keine SX: Serielle Schnittstelle RS485 SY: Serielle Schnittstelle RS232 AV (*): Einfach Analogaus- gang, 0 bis 20mA DC und 0 bis 10V DC (*): Die beiden Analogausgänge können nicht gleich- zeitig verwendet werden. Es ist möglich nur ein Modul in jedes Gerät einzustecken.	XX: Keine R1: Einfach Relaisausgang, (AC1-8AAC, 250VAC) R2: Zweifach Relaisaus- gang, (AC1-8AAC, 250VAC) R4: Zweifach Relaisausgang (AC1-8AAC, 250VAC) + zweifach Ausgang m. offenem Kollektor (NPN, 100mA) R5: 4 Relaisausgänge (AC1-5AAC, 250VAC) AV (*): Einfach Analogaus- gang, 0 bis 20mA DC und 0 bis 10V DC	H: 90 bis 260V AC/DC L: 18 bis 60V AC/DC 3: 10 bis 28V DC Optionen XX: Keine TX: Tropenschutz

- Modulares Messgerät mit Mehrfach-
messeingängen, 4-stellige LED-Anzeige,
- Grundgenauigkeit 0,1% RDG
- Messung von Wechselstrom- und -spannung in TRMS
- Messung von Gleichstrom und Wechselstrom:
Endwert wählbar von 200 µA bis 5 A
- Messung von Gleichspannung und Wechselspannung:
Endwert wählbar von 200 mV bis 500 V
- Temperaturmessungen in °C oder °F
(Pt100-250-500-1000 Ni100, TC J-K-S-T-E)
- Widerstandsmessung: Endwert wählbar von 20Ω bis
20kΩ
- Zweifachmessung von Geschwindigkeit, Drehzahl,
Frequenz und Periodendauer (0.001Hz bis 50kHz)
- Bis zu 4 unabhängige Alarmschwellen (Option)
- Analogausgang 20mA/10VDC (Option)
- Serielle Schnittstelle RS485 oder RS232 (Option)
- Übertragungsprotokoll MODBUS, JBUS
- Schutzart Gerätefront: IP67, NEMA12, NEMA4x "nur im
Innenbereich"

Bestellschlüssel UDM40 XXX XX XX X XX



Bestellschlüssel UdmSoft-kit

UdmSoft-kit: Software mit Übertragungskabel für die Programmierung von UDM40 mit PC.

UdmSoft: Programmiersoftware UDM35/40/60 über PC, die von der Website www.carlogavazzi.com heruntergeladen werden kann.

Technische Daten Eingang (Fortsetzung)

Analogeingänge Modul BQ LSX Modul BQ LSE / BQ LSF Modul BQ HSX Modul BQ TRX Modul BQ TRX Modul BQTF1 Modul BQTF2	Kanäle und Messgrößen 1, mA und V DC/AC 1, mA und V DC/AC + AUX 1, A und V DC/AC 1, Temperatur 1, Widerstand 2, Frequenz 2, Frequenz	Genauigkeit (Anzeige, RS485)	Siehe Tabelle "Messgenauigkeiten, Temperaturdriften und Min./ Max. Anzeige"
Eingangstyp NPN (DC) PNP (DC) NAMUR (DC) TTL (DC) Spannungsfreier Kontakt (DC) Spannung (AC) Max. 100VAC Spannung (AC) Max. 500VAC	Signalspannung: EIN < 2 VDC AUS offener Kollektor (Leckstrom ≤ 1 mA) Signalspannung: EIN < 10 VDC AUS offener Kollektor (Leckstrom ≤ 1 mA) Signalstrom EIN ≤ 1 mA DC; AUS $\geq 2,2$ mADC Signalspannung EIN > 4 VDC; AUS ≤ 2 VDC Signalspannung EIN < 1k Ω , AUS > 20k Ω Signalspannung.: ON > 2VAC (5.65 Vpp) Signalspannung: ON > 9VAC (25.4 Vpp)	Zusätzliche Fehler Feuchtigkeit	0,3% vom Anzeigewert, (BQTFx: 0.05%) 60% bis 90% relative Luftfeuchte
		Eingangsfrequenz	0,4% vom Anzeigewert, 62 bis 440 Hz
		Magnetfeld	0,5% vom Anzeigewert, (BQTFx: 0.05%) @ 400 A/m
		Temperaturdrift	Siehe Tabelle "Messgenauigkeiten, Temperaturdriften und Min/Max Anzeige"
		Abtastrate	500 Abtastungen/s @ 50 Hz (BQTFx ausgeschlossen)
Anzeigenerneuerungszeit	200 msec @ 50Hz (BQTFx ausgeschlossen)		
Anzeige Farbe	4-stellige, 7 Segmente 14,2 mm hoch Wählbare: rot, orange, grün.		
Max./Min.Anzeige	Siehe Tabelle "Messgenauigkeiten, Temperaturdriften und Max/Min Anzeige"		
Digitaleingänge Anzahl Eingänge Verwendung Signal Kontaktlesen Widerstand für geschlossenen Kontakt Widerstand für offenen Kontakt Isolation	im Messmodul inbegriffen 1 (spannungsfrei) Block.Tastatur Hold Anzeige. Reset Alarme mit Selbsthaltung. BQ xxx: <0,1mA, <3,5V DC BQ LSE / BQ LSF:<2,5mA, <14V DC BQTF1: <6mA, <7VDC BQTF2: <0.25mA, <3VDC Max 1k Ω Min 500k Ω (BQTFx: 100k Ω) Nicht isoliert	Messungen	Strom, Spannung, Temperatur, Widerstand und Frequenz. Für die Messung von Strom und Spannung: Messung in TRMS (echter Effektivwert) von verzerrten Wellenformen. Direkt. ≤ 3 ; APmax=1,7In; VPmax=1,7Un
		Kopplung Scheitelfaktor	
		Eingangswiderstände	Siehe Tabelle "Eingangswiderstände und Überlasten"

Technische Daten - Eingang (forts.)

Frequenz	40 bis 440 Hz	TC	Interne kalte Lötstelle, innerhalb des Temperaturbereiches von 0 bis +50°C. Automatische oder manuelle Kompensation von 0 bis 50°C.
Überlast	Siehe Tabelle "Eingangswiderstände und Überlasten"		
Kompensation	Nur Temperaturmessungs-Modul.		
RTD	3-Leiter Anschluss: - Für Pt 100-250-500-1000, 3-Leiter Anschl.: bis zu 10Ω - Für Widerstandsmessungen mit 20Ω Bereich: bis zu max 0.1Ω - Für Widerstandsmessungen mit ≥ 200Ω Bereich: bis zu max10Ω		

Messgenauigkeiten, Temperaturdriften, Min/Max Anzeigen

Alle Genauigkeiten und Min./Max.Anzeigen beziehen sich auf einen Raumtemperaturbereich von 25°C ±5°C, eine relative Luftfeuchtigkeit ≤60% und ein Skalenverhältnis (elektrische Skala / angezeigte Skala) gleich 1. Die Umwandlung in °F erhält man durch Eingriff auf das Verhältnis elektrische / angezeigte Skala.

Modul	Eingänge	Typ	Genauigkeit	Temperaturdrift	Min. Anzeige (■)	Max. Anzeige (■)
BQ LSX/ BQ LSE/ BQ LSF	-200µA bis +200µA -2mA bis +2mA -20mA bis +20mA -200mV bis +200mV -2V bis +2V -20V bis +20V	DC/AC	DC: ±(0,1%v.Anz.+3Digit) von 0% bis 25%v.Sk.; ±(0,1% v.Anz.+2Digit) von 25% bis 110% v.Sk. TRMS (von 45 bis 65Hz)*: ±(0,3%v.Anz.+3Digit) von 0% bis 25% v.Sk.; ±(0,3% v.Anz.+2Digit) von 25% bis 110% v. Anz.	±150 ppm/°C	- 200.0 - 2.000 - 20.00 - 200.0 - 2.000 - 20.00	+ 200.0 + 2.000 + 20.00 + 200.0 + 2.000 + 20.00

* 45Hz >65Hz= ±(0,5% vom Anzeigewert +3 Digit) von 0% bis 25% v. Skalierung; ±(0,5% vom Anzeigewert+2Digit) von 25% bis 110% v. Skalierung

(■) Die Mindestanzeige für TRMS-(echter Effektivwert) Messung (AC oder DC) ist 0; die Stellung des Dezimalpunktes kann geändert werden.

Messgenauigkeiten, Temperaturdriften, Min/Max Anzeige (Forts.)

Alle Genauigkeiten und Min./Max.Anzeigen beziehen sich auf einen Raumtemperaturbereich von 25°C ±5°C, eine relative Luftfeuchtigkeit ≤60% und ein Skalverhältnis (elektrische Skala / angezeigte Skala) gleich 1. Die Umwandlung in °F erhält man durch Eingriff auf das Verhältnis elektrische / angezeigte Skala.

Modul	Eingänge	Typ	Genauigkeit	Temperaturdrift	Min. Anzeige (■)	Max. Anzeige (■)
BQ HSX	-200mA bis +200mA -2A bis +2A -5A bis +5A -20V bis +20V -200V bis +200V -500V bis +500V	DC/AC	DC: ±(0,1% v.Anz.+3Digit) von 0% bis 25% v. Sk.; ±(0,1% v.Anz.+2Digit) von 25% bis 110% v. Sk. TRMS (von 45 bis 65Hz)*: ±(0,3% v.Anz.+3Digit) von 0% bis 25% v. Sk.; ±(0,3% v.Anz.+2Digit) von 25% bis 110% v. Sk.	±150 ppm/°C	- 200.0 - 2.000 - 5.000 - 20.00 - 200.0 - 500.0	+ 200.0 + 2.000 + 5.000 + 20.00 + 200.0 + 500.0
BQ TRX Thermo- element	-50°C bis +760°C -58 °F bis +1400 °F -200°C bis +1260°C -328 °F bis +2300°F -200°C bis +1000°C -328°F bis +1832°F -50°C bis +1750°C -58°F bis +3182°F -200°C bis +400°C -328°F bis +752°F	J J K K E E S S T T	±(0,2% v.Anz.+1Digit) ±(0,2% v.Anz.+2Digit) ±(0,2% v.Anz.+2Digit) ±(0,2% v.Anz.+4Digit) ±(0,2% v.Anz.+2Digit) ±(0,2% v. Anz. +4Digit) ±(0,2% v. Anz. +2Digit) ±(0,2% v. Anz.+4Digit) ±(0,2% v. Anz. +2Digit) ±(0,2% v. Anz. +4Digit)	±150 ppm/°C	- 50°C - 58°F - 200°C - 328°F - 200°C - 328°F - 50°C - 58°F - 200°C - 328°F	+ 760°C + 1400°F + 1260°C + 2300°F + 1000°C + 1832°F + 1750°C + 3182°F + 400°C + 752°F

* 45Hz >65Hz= ±(0,5% vom Anzeigewert +3 Digit) von 0% bis 25% v. Skalierung; ±(0,5% vom Anzeigewert+2Digit) von 25% bis 110% v. Skalierung.

(■) Die Mindestanzeige für TRMS-(echter Effektivwert) Messung (AC oder DC) ist 0; die Stellung des Dezimalpunktes kann geändert werden.

Modul	Eingänge	Typ	Genauigkeit	Genauigkeit	Min. Anzeige	Max. Anzeige
BQ TRX Temperatur- widerstand	-200°C bis +850°C -328°F bis +1562°F -200.0°C bis +200.0°C -328°F bis +392°F -200.0°C bis +200.0°C -328°F bis +392°F -200.0°C bis +200.0°C -328°F bis +392°F -200.0°C bis +200.0°C -328°F bis +392°F -60°C bis +180°C -76°F bis +356°F	Pt100 Pt100 Pt100 Pt100 Pt250 Pt250 Pt500 Pt500 Pt1000 Pt1000 Ni100 Ni100	±(0,2% v.Anz. + 2Digit) ±(0,2% v. Anz. + 4Digit) ±(0,5% v. Anz. + 5Digit) ±(0,5% v. Anz. + 5Digit) ±(0,5% v. Anz. + 5Digit) ±(0,5% v. Anz. + 5Digit) ±(0,5% v. Anz. + 5Digit) ±(0,5% v. Anz. + 5Digit) ±(0,5% v. Anz. + 5Digit) ±(0,5% v. Anz. + 5Digit) ±(0,5% v. Anz. + 1Digit) ±(0,5% v. Anz. + 2Digit)	±150 ppm/°C	- 200 - 328 - 200.0 - 328.0 - 200.0 - 328.0 - 200.0 - 328.0 - 200.0 - 328.0 - 60 - 76	+ 850 + 1562 + 200.0 + 392.0 + 200.0 + 392.0 + 200.0 + 392.0 + 200.0 + 392.0 + 180 + 356
BQ TRX Widerstand	0 bis 20Ω 0 bis 200Ω 0 bis 2000Ω 0 bis 20.00kΩ		±(0,2% v. Anz.+2Digit) von 25% bis 110% v. Sk. ±(0,2% v. Anz.+3Digit) von 0% bis 25% v. Sk.	±150 ppm/°C	0 0 0 0	20.00 (■) 200.0 (■) 2000 (■) 20.00 (■)
BQ TF1	NPN (DC) PNP (DC) NAMUR (DC) TTL (DC) Spannungsfreie Kontakte (DC)		0.001% vom Anzeigewert, ±3 Digit	± 50 ppm/°C	0.000 (*) 00.00 (*) 000.0 (*) 0000 (*)	9.999 99.99 999.9 9999
BQ TF2	Pick-up (AC) Spannung (AC) bis zu 100VAC Spannung (AC) bis zu 500VAC		0.001% vom Anzeigewert, ±3 Digit	± 50 ppm/°C	0.000 (*) 00.00 (*) 000.0 (*) 0000 (*)	9.999 99.99 999.9 9999

(■) Die Stellung des Dezimalpunktes kann geändert werden.

(*) Die Mindestanzeige beträgt è -9.999, ..., -9999 bei Funktion "Drehgeschwindigkeitsmessung"

Eingangswiderstände und Überlasten

Modul	Eingänge	Typ	Widerstand	Überlast (Fortsetzung)	Überlast (1s)
BQ LSX/ BQ LSE/ BQ LSF	-200µA bis +200µA -2mA bis +2mA -20mA bis +20mA -200mV bis +200mV -2V bis +2V -20V bis +20V	DC/AC DC/AC DC/AC DC/AC DC/AC DC/AC	≤2,2kΩ ≤22Ω ≤22Ω ≥2,2kΩ ≥200kΩ ≥200kΩ	5mA 50mA 50mA 10V 50V 50V	10mA 150mA 150mA 20V 100V 100V
BQ HSX	-200mA bis +200mA -2A bis +2A -5A bis +5A -20V bis +20V -200V bis +200V -500V bis +500V	DC/AC DC/AC DC/AC DC/AC DC/AC DC/AC	≤1Ω ≤0.012Ω ≤0.012Ω ≥2MΩ ≥2MΩ ≥2MΩ	0.8A 7.5A 7.5A 750V 750V 750V	1A 100A 100A 1000V 1000V 1000V
BQ TRX Thermoelement	-50°C bis +760°C -58 °F bis +1400 °F -200°C bis +1260°C -328 °F bis +2300°F -200°C bis +1000°C -328°F bis +1832°F -50°C bis +1750°C -58°F bis +3182°F -200°C bis +400°C -328°F bis +752°F	J J K K E E S S T T	I _{LK} < 0.5µA	Max 5V	Max 10V
BQ TRX Tempera- tur-widerstand	-200°C bis +850°C -328°F bis +1562°F -200.0°C bis +200,0°C -328°F bis +392°F -200.0°C bis +200,0°C -328°F bis +392°F -60°C bis +180°C -76°F bis +356°F	Pt100 Pt100 Pt250/Pt100 Pt250/Pt100 Pt1000/Pt500 Pt1000/Pt500 Ni100 Ni100	800µA (*) 800µA (*) 90µA (*) 90µA (*) 800µA (*) 800µA (*) 800µA (*) 800µA (*)	Max 5V	Max 10V
BQ TRX Widerstand	0 bis 20Ω 0 bis 200Ω 0 bis 2000Ω 0 bis 20.00kΩ		800µA (*) 90µA (*) 800µA (*) 90µA (*)	Max 5V	Max 10V
BQ TF1	NPN (DC) PNP (DC) NAMUR (DC) TTL (DC) Spannungsfreie Kontakte (DC)		600 Ω 600 Ω 600 Ω 600 Ω	15 VAC/DC 15 VAC/DC 15 VAC/DC 15 VAC/DC 15 VAC/DC	20 VAC/DC 20 VAC/DC 20 VAC/DC 20 VAC/DC 20 VAC/DC
BQ TF2	Pick-up (AC) Spannung (AC) bis zu 100VAC Spannung (AC) bis zu 500VAC		220 kΩ 950 kΩ	120 VAC/DC 600 VAC/DC	200 VAC/DC 600 VAC/DC

(*) Max. Messstrom erzeugt bei Widerstand gleich 0

Funktionen Software

Speicherung Min / Max	Automatische Speicherung (in EEPROM) des Mindest- und Höchstwertes gemessen nach der vorherigen Speicherrücksetzung	Umdrehungsimpuls	Nur BQTFx: von 1 bis 9999 programmierbar
Passwort	Zahlenkode mit max 4 Stellen 2 Schutzebenen für Programmdateien. 1°. Ebene von 0 bis 4999 Zugang zur geschützt 2°. Ebene von 5000 bis 9999 Zugang zur Programmierung geschützt, die Alarmschwellen sind direkt von der Messbetriebsart programmierbar.	Technische Eingangseinheit	Nur BQTFx: programmierbar unter Hz, kHz, rpm, krpm, rph, krph
Messungswahl	Je nach Modul: Messbereich und Sensorart (Widerstand, Wärmewiderstand RTD, Thermoelement TC) oder Messart (echter effektivwert oder DC).	Diagnose	Blinken der Anzeige ausserhalb der Grenzen des angezeigten Bereiches der Meßgrößen mit Datenaktualisierung bis 20% des Sollbereiches der Anzeige Nur Temperatureingang. Öffnung Sensoranschluss, Anzeige EEE. Öffnung Sensoranschluss, Anzeige EEE, Sensor Kurzschluss, Anzeige EEE. Überschreiten des Frequenzbereiches: Err Anzeige
Funktion (nur BQTFx)	Angezeigte Funktion von Kanal A und B: F1: abgestufter Wert von Kanal A F2: 1/A; F3: A-B; F4: (A-B)/B*100; F5: A/B; F6: B/(A+B)+100; F7: Rotationsmessung	Burn-out: TC RTD BQTFx	
Integrationszeit	Automatisch oder von 100.0 bis 999.9 ms wählbar (nur bei Strom- und Spannungsmessung) (BQTFx ausgeschlossen).	Digitalfilter Funktionsbereich Filterkoeffizient	Von 0 bis 9999 Von 1 bis 32
Skalierungsfaktor Betriebsart	Kompression elektrische Skala, Kompression/Expansion angezeigte Skala (max. 2 ohne Filter, bis 10 mit Filter)	Skalierung	Wahl Mindestwert des Eingangsbereiches. Wahl Höchstwert des Eingangsbereiches. Wahl Dezimalpunkt. Wahl anzeigbarer Mindestwert. Wahl anzeigbarer Höchstwert.
Elektrischer Bereich	Programmierbar im gesamten Messbereich	Linearisierung Punkte	Bis zu 16 Linearisierungspunkt
Position Dezimalpunkt	Programmierbar im Anzeigebereich	Eingangsbereich	Wählbar für jede einzelne Punkt.
Angezeigt Bereich der Meßgrösse	Programmierbar im Anzeigebereich	Ausgangsbereich	Wählbar für jede einzelne Punkt.
		UdmSoft	Software für die Programmierung von UDM40 mit PC (Windows 95, 98se, ME, XP) über serielle Schnittstelle RS485 und entsprechendes Verbindungskabel. Die Software ist auf Englisch, Spanisch, Italienisch, Französisch, Deutsch erhältlich. Siehe auch "Programmierung von UDM40 mit PC"

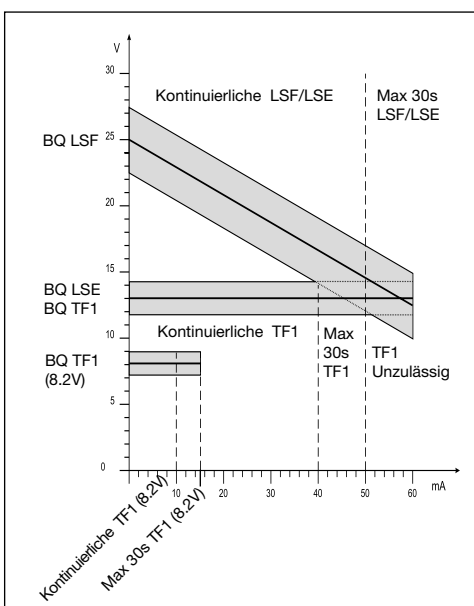
Technische Daten - Stromversorgung

Spannung AC/DC	90 bis 260V (Standard) 18 bis 60V (auf Anfrage)	Leistungsaufnahme	≤ 30VA/12W (90 bis 260V) ≤ 20VA/12W (18 bis 60V) ≤ 7.5W (10 bis 28V)
Spannung DC	10 bis 28V (auf Anfrage)		

Allgemeine technische Daten

Betriebstemperatur	0° bis 50°C (32° bis 122°F) (rel. Luftfeuchte < 90% nicht kondensierend)	Normenübereinstimmung	
Lagertemperatur	-10° bis 60°C (14° bis 140°F) (rel. Luftfeuchte < 90% nicht kondensierend)	Sicherheit	EN 61010-1, IEC 61010-1
Bezugsspannung für die Isolation	300 Veff gegen Erde (Eingang 500V)	Anschlüsse	Schraubklemmen Leiterquerschnitt max 2,5mm ² Befestigungsmoment: 0.4Nm / 0.6 Nm
Isolation	siehe Tabelle "Isolation zwischen Eingängen und Ausgängen"	Gehäuse	
Durchschlagfestigkeit	4000 Veff für 1 Minute	Abmessungen	1/8 DIN, 48 x 96 x 105 mm
Störunterdrückung		Material	PC-ABS, selbstlöschend: UL 94 V-0
NMRR	40 dB, 40 bis 60 Hz	Schutzart	Gerätefront: IP67, NEMA12, NEMA4x nur im Innenbereich
CMRR	100 dB, 40 bis 60 Hz	Anschlüsse:	IP20
EMV		Gewicht	ca. 520 g (einschl. aller Module und Verpackung)
	EN61000-6-2, IEC61000-6-2 EN61000-6-3, IEC61000-6-3	Kennzeichnung	CE, cCSA UL e cRU US

Stromversorgung Sensor



Isolation zwischen Eingängen und Ausgängen

	Messeingänge	Relaisausgang	Statischer Ausgang	Analogausgang	Serielle Schnittstelle	Stromvers. Sensor	Stromvers. 90-260 V AC/DC	Stromvers. 18-60 V AC/DC
Messeingänge	-	4kV	4kV	4kV	4kV	25V	4kV	4kV
Relais Ausgang	4kV	-	2kV	4kV	4kV	4kV	4kV	4kV
Statischer Ausgang	4kV	2kV	-	4kV	4kV	4kV	4kV	4kV
Analogausgang	4kV	4kV	4kV	-	4kV	4kV	4kV	4kV
Serielle Schnittstelle	4kV	4kV	4kV	4kV	-	4kV	4kV	4kV
Stromvers. Sensor	25V	4kV	4kV	4kV	4kV	-	4kV	4kV
Stromvers. 90-260 V AC/DC	4kV	4kV	4kV	4kV	4kV	4kV	-	-
Stromvers. 18-60 V AC/DC	4kV	4kV	4kV	4kV	4kV	4kV	-	-

Erhältliche Module

Type	Anz. Kanäle	Bestellschlüssel
Grundeinheit UDM40		BD 40
Eingang DC/AC: 200µA , 2mA, 20mA, 200mV, 2V, 20V	1	BQ LSX
Eingang DC/AC: 200µA , 2mA, 20mA, 200mV, 2V, 20V + Sensorspeicher	1	BQ LSE/ BQ LSF
Eingang DC/AC: 200mA, 2A, 5A, 20V, 200V, 500V	1	BQ HSX
Eingang : 20Ω, 200Ω, 2kΩ, 20kΩ	1	BQ TRX
TC: J-K-S-T-E, Pt100-250-500-1000	1	BQ TRX
Impulsfrequenz: 0.001Hz bis 50kHz für DC-Signale	2	BQ TF1
Impulsfrequenz: 0.001Hz bis 50kHz für AC-Signale	2	BQ TF2
Analogausgang 0 bis 20mA, 0 bis 10VDC	1	BO AV
Relaisausgang	1	BO R1
Relaisausgang	2	BO R2
Ausgänge: 2 Relais + 2 off. Kollektor	4	BO R4
Relaisausgang	4	BO R5
Serielle Schnittstelle RS485	1	BR SX
Serielle Schnittstelle RS232	1	BR SY
Stromversorgung 18 bis 60V AC/DC		BP L
Stromversorgung 90 bis 260V AC/DC		BP H
Stromversorgung 10 bis 28V DC		BP 3

Mögliche Modulkombinationen

Grundeinheit	St. A	St. B	St. C	St. D
Messeingänge : LSX, LSE, LSF, HSX, TRX, TF1, TF2	●			
RS485 Serielle Schnittstelle: SX		●		
RS232 Serielle Schnittstelle: SY		●		
Analogausgang: AV (*)		●	●	
Relais- und/oder off. Kollektorausgang: R1, R2, R4, R5			●	
Stromversorgung : H, L, 3				●

(*) Maximal ein Modul

Verwendete Berechnungsformeln

Nur bei TRMS (echter Effektivwert)
Messung

$$V_1 = \sqrt{\frac{1}{n} \cdot \sum_1^n (V_1)_i^2}$$

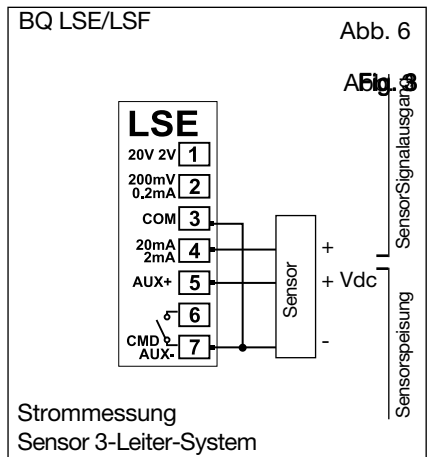
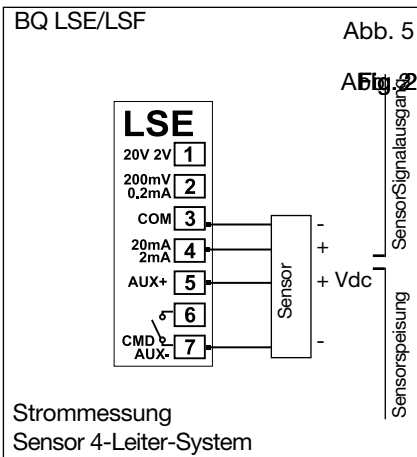
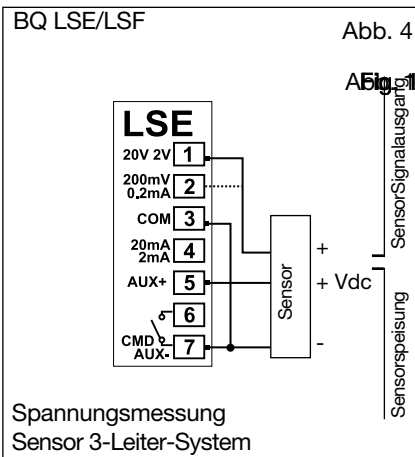
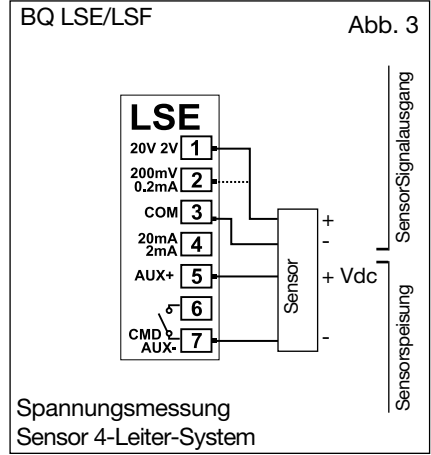
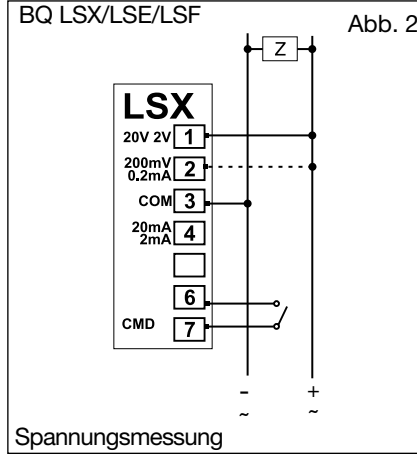
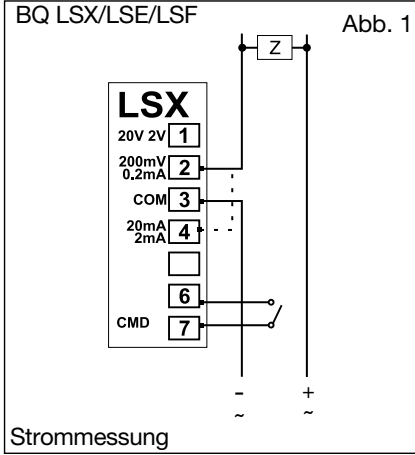
Momentane Effektivspannung
TRMS (echter Effektivwert)

Momentaner Effektivstrom
TRMS (echter Effektivwert)

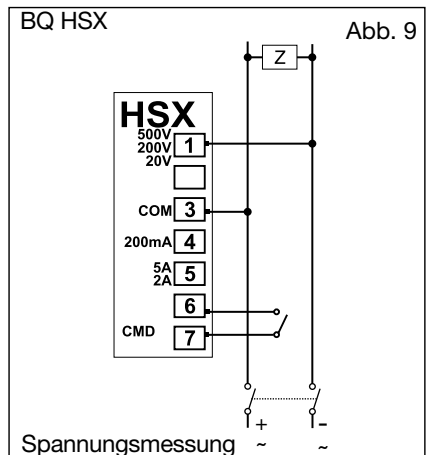
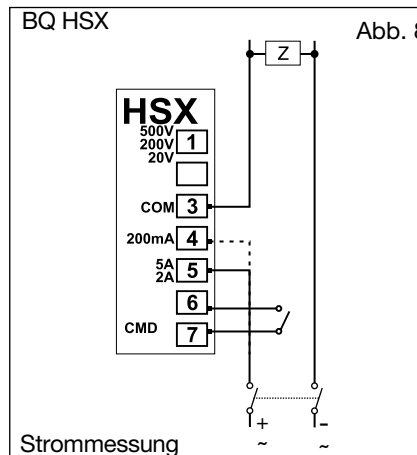
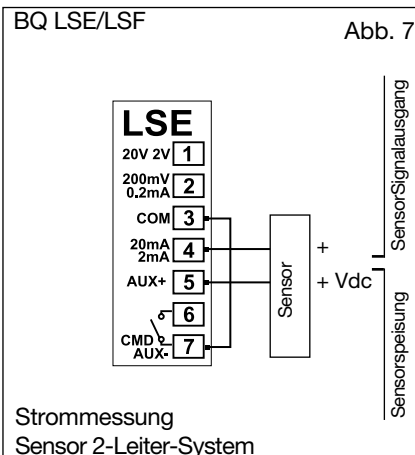
$$A_1 = \sqrt{\frac{1}{n} \cdot \sum_1^n (A_1)_i^2}$$

Schaltbilder

Schaltung für Verfahrenssignale

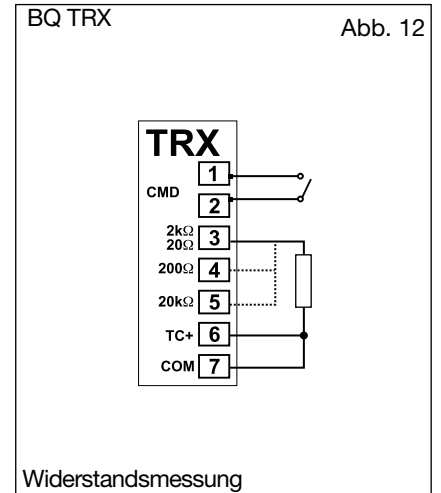
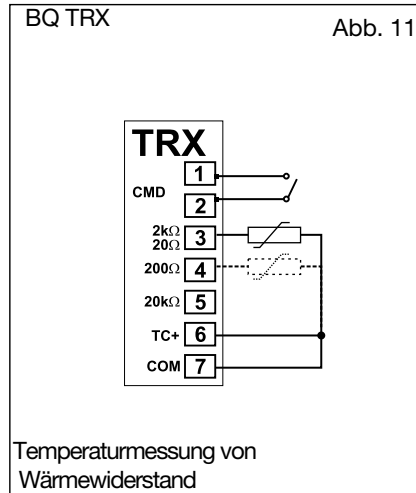
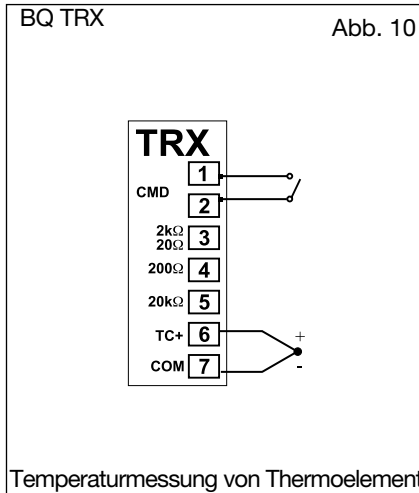


Schaltung für hohe Signale

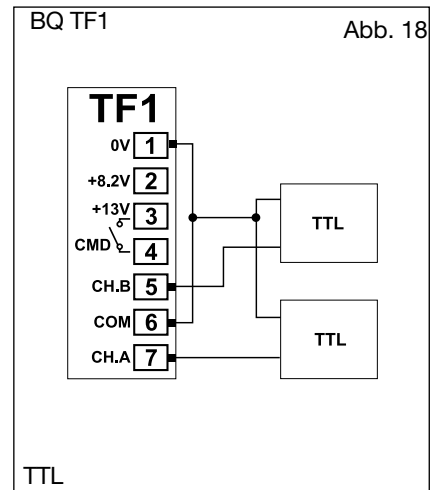
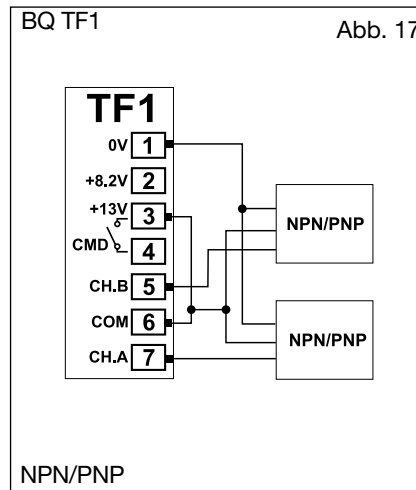
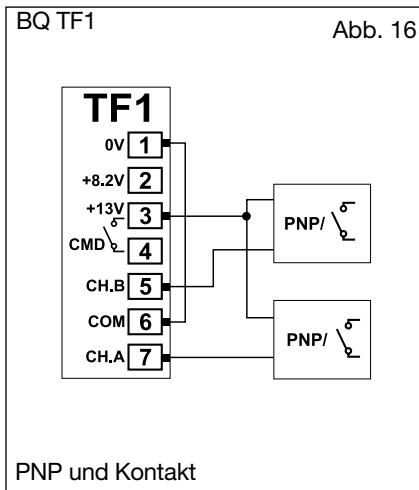
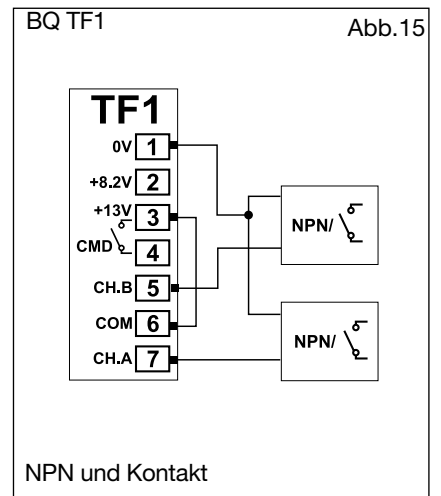
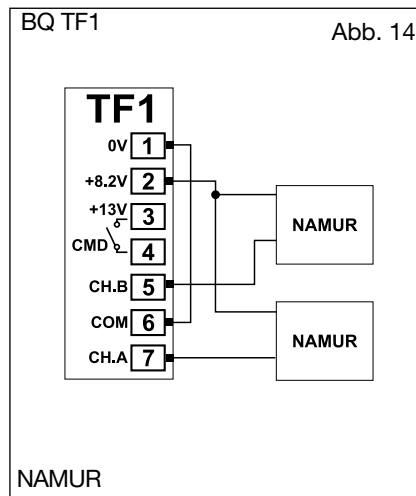
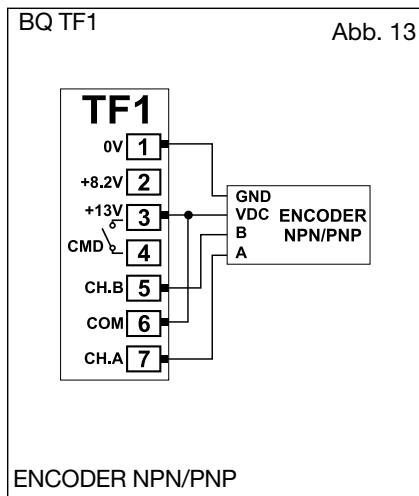


Schaltbilder (Forts.)

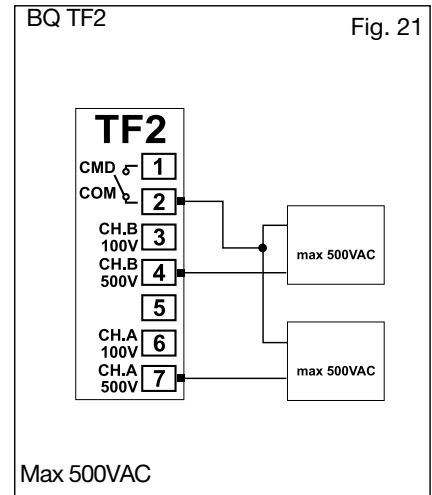
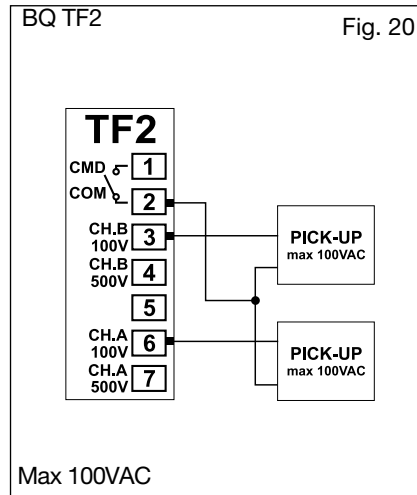
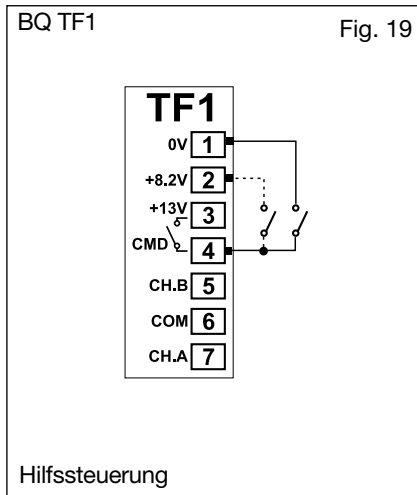
Schaltungen für Temperaturmessungen



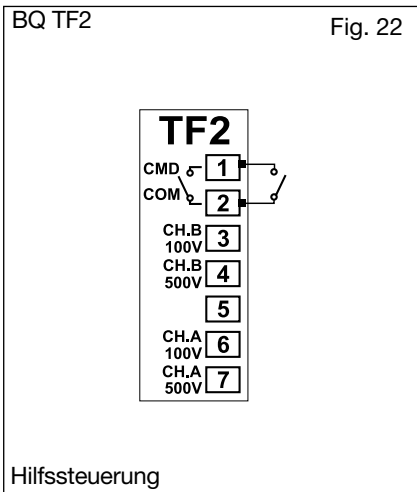
Betriebsspannungsschaltungen



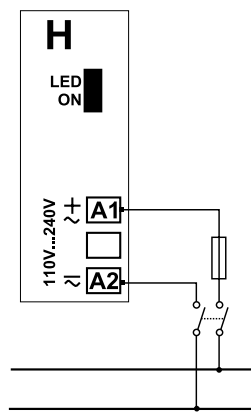
Schaltbilder (Forts.)



Betriebsspannungsschaltungen

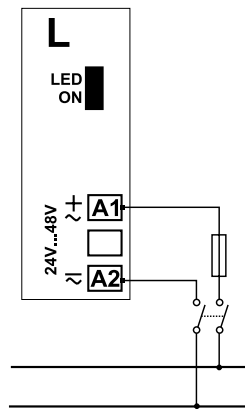


BP H:
Betriebsspannung



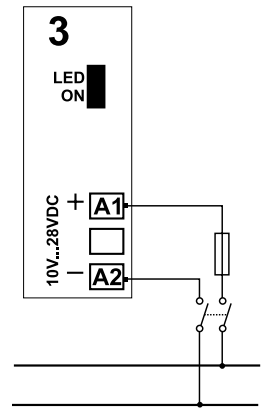
F1= 630mA T
250V 5x20mm

BP L:
Betriebsspannung



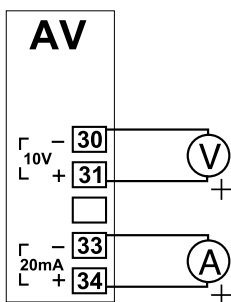
F1= 3.15A T
250V 5x20mm

BP 3:
Betriebsspannung

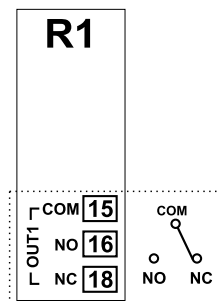


F1= 3.15A T
250V 5x20mm

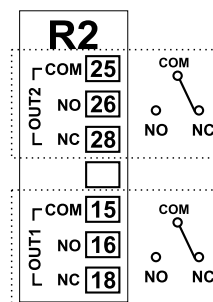
Schaltbilder Optionsmodule



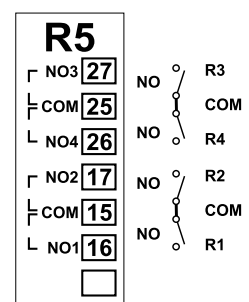
BO AV: Analogausgang
(10V, 20mA DC)



BO R1: 1 Relaisausgang

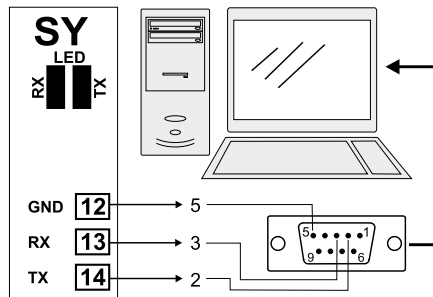
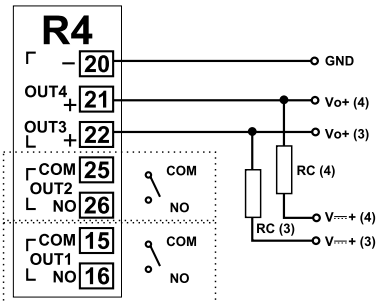


BO R2: 2 Relaisausgänge



BO R5: 4 Relaisausgänge

Schaltbilder Optionsmodule (Forts.)



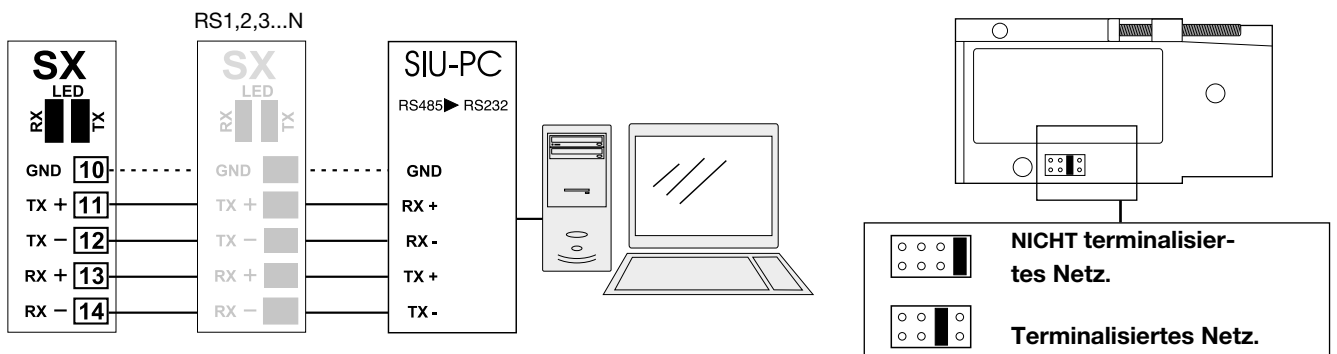
BO SY: RS232 direkt Verbindung an PC mittels COM Port. RS232 hat keine Terminalisierung.

BO R4: zweifach Relaisausgang + zweifach Ausgang m. off. Kollektor: die Lastwiderstände (Rc) müssen so bemessen sein, dass der Strom mit geschlossenem Kontakt kleiner als 100mA ist; die VDC Spannung muss kleiner oder gleich 30VDC sein.

VDC: Stromversorgungsanschluss.

Vo+: positiver Ausgang (offener Transistorkollektor).

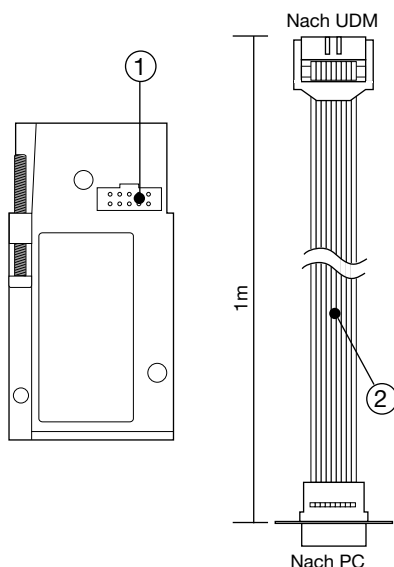
GND: Erdung (offener Transistorkollektor).



BR SX: RS485 4-Leiter Anschluss: weitere mit Schnittstelle RS485 versehene Geräte (angegeben als RS1,2,3...N) sind parallel angeschlossen. Die Terminalisierung der Schnittstelle wird nur am letzten Gerät des Netzes ausgeführt. Das serielle Modul ist mit einer entsprechenden Brücke für die Terminalisierung des RS485 Netzes, gemäss obiger Abbildung, versehen.

Zu beachten: bei speziellen Kabel- oder Anlagenarten besteht die Möglichkeit, dass eine externe Terminalisierung benötigt wird. Für die Netzanschlüsse ist ein Twist-Kabel vom Typ AWG26 zu verwenden.

Programmierung von UDM40 mit PC

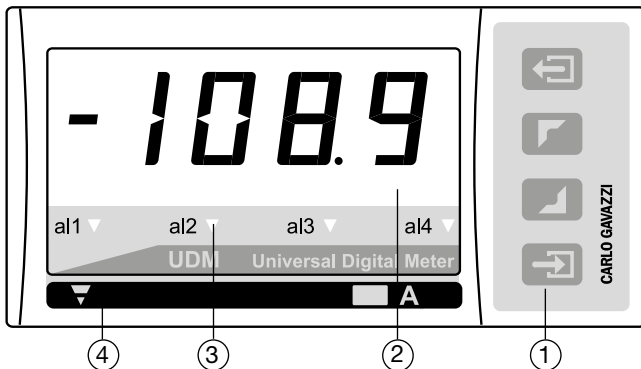


UDM40 kann dank der speziellen Software UdmSoft (erhältlich auf Anfrage) über PC programmiert werden. Es können sämtliche Parameter von UDM40 programmiert werden die dann über das RS485 (BR SX) Netz im Gerät entladen und eingestellt werden.

Bei UDM40 ohne serielles Modul RS485 werden die Programmierparameter über den entsprechenden seriellen Hilfsanschluss RS232 (1), der sich seitlich am Messeingangsmodul befindet, mit dem dafür vorgesehenen Anschlusskabel (2) (erhältlich auf Anfrage) entladen und im Gerät eingestellt (siehe Abbildung an der Seite). Das Gerät kann ausserdem unter Verwendung des Verbinders an Stelle (1) mit den HyperTerminal Windows Funktionen eines PC's programmiert werden.

Zu beachten: Die serielle Hilfsschnittstelle RS232 ist den Messeingängen gegenüber nicht isoliert.

Beschreibung der Gerätefront




1. Tastatur

Die Programmierung der Konfigurations-Parameter und die Anzeige lassen sich einfach mit den 4 Funktionstasten steuern.

 : Zugriff auf Programmierphase und Bestätigung des Passwortes..

 und  :

- Programmierung der Werte;
- Funktionswahl;
- Seitenanzeige.

 : Sonderfunktionen.

2. Display

Momentane Größen:

- 4-stellig (Anzeige max 9999).

Alphanumerische Angaben mit LED Anzeige für:

- Anzeige Konfigurations-Parameter;
- Die Messgröße.

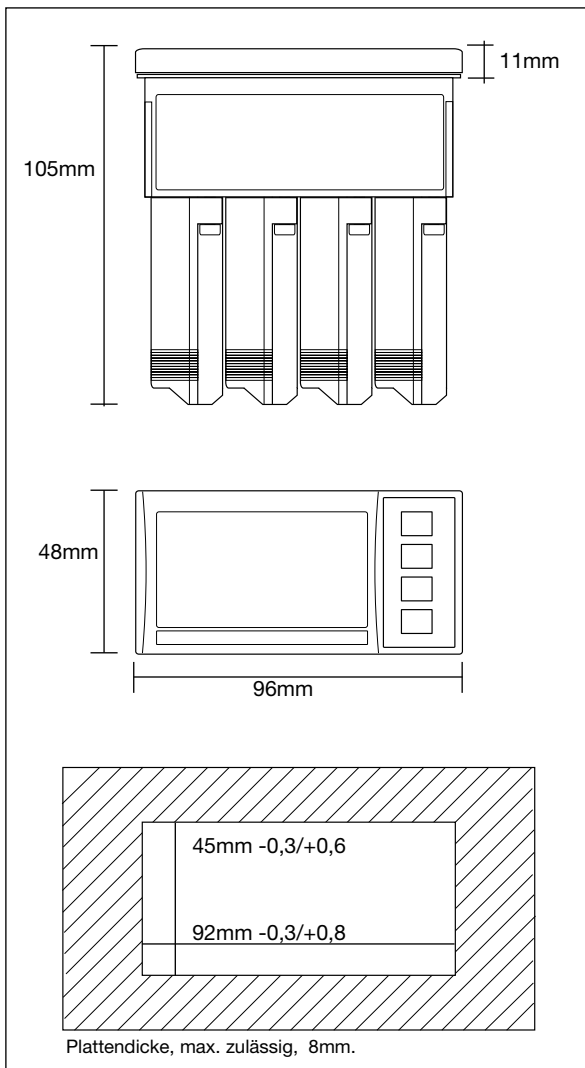
3. LED Alarmstatus

Zeigen eventuelle Alarmsituationen an

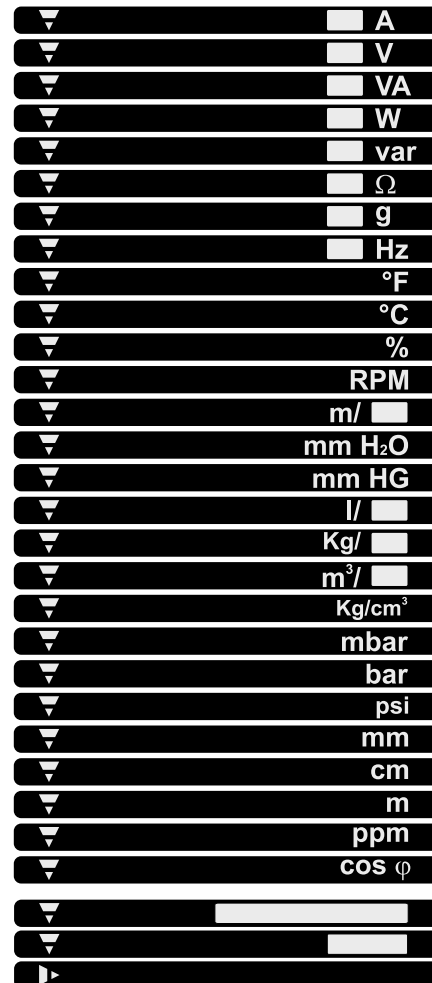
4. Masseinheiten

Das Gerät ist mit einem kompletten Set Klebestreifen mit den Hauptmasseinheiten ausgestattet.

Abmessungen

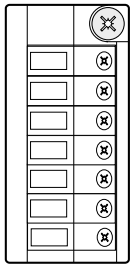


Technische Einheiten



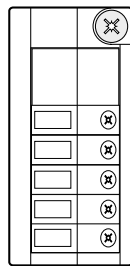
Module

Eingangsmodule

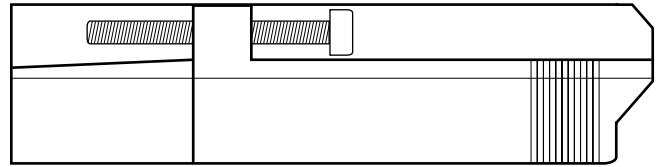


BQ LSX, BQ LSE, BQ LSF, BQ HSX, BQ TRX, BQ TF1, BQ TF2
Messeingänge

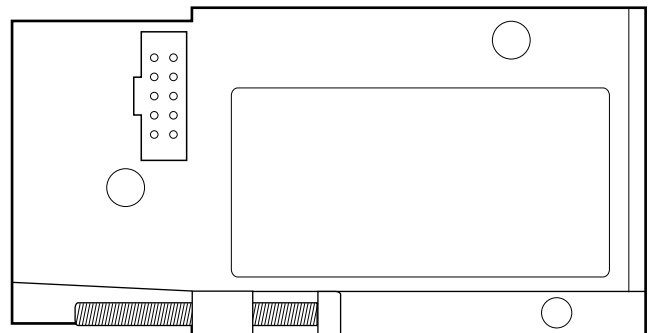
Ausgangsmodule



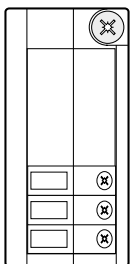
BO AV
Einfacher Analogausgang 10V, 20mA DC



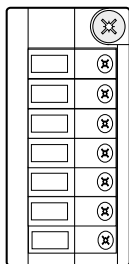
Skala 1:1



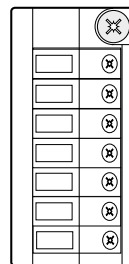
Ausgangsmodule



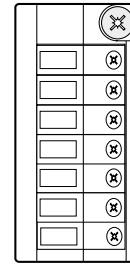
BO R1
Einfacher Relaisausgang



BO R2
Zweifach Relaisausgang

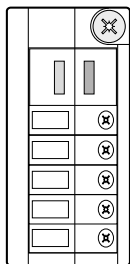


BO R4
Zweifach Relaisausgang + zweifach Ausgang mit offenem Kollektor

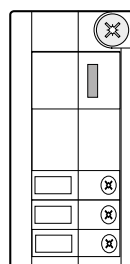


BO R5
4 Relaisausgang

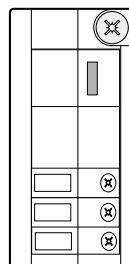
Serielle Schnittstelle-Module



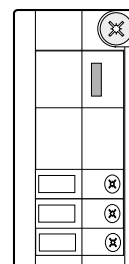
BR SX
Serielle Schnittstelle RS485



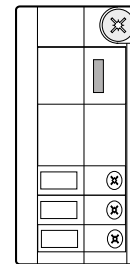
BR SY
Serielle Schnittstelle RS232



BP H
Betriebsspannung 60 bis 260V AC/DC



BP L
Betriebsspannung 18 bis 60V AC/DC



BP 3
Betriebsspannung 10 bis 28V DC

Stromversorgungs-Module