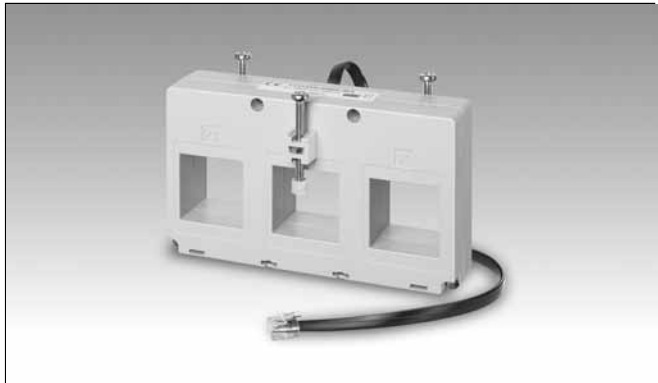


# Energiemanagement

## 3-Phasen-Stromwandler

### Typ TCD3X



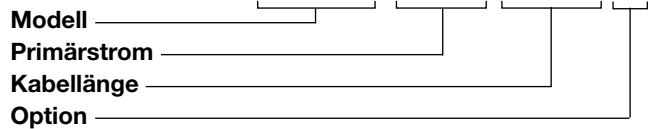
- 3-Phasen-Stromwandler kompatibel zum EM270-72D Stromzähler
- Primärstrom 630 A
- Bohrungsgröße 31x31 mm
- Bohrungsmitte 45 mm
- Automatische Erkennung des Primärstrom-Nennwerts durch den EM270-72D Stromzähler
- Kalibrierungsparameter, gespeichert im internen EEPROM
- Für Sammelschiene, Wand- und DIN-Schienenmontage mit enthaltenem Zubehör
- Umbilikale Verbindung zum EM270-72D-Stromzähler über RJ11

### Produktbeschreibung

Dreifacher Stromwandler zur Verwendung in Kombination mit dem EM270-72D-Stromzähler. Ausgestattet mit einem RJ11-Draht zur sehr schnellen Installation. Der Stromzähler liest aus dem TCD automatisch dessen Primärstrom-Nennwert aus, was Zeit für das Benutzer-Setup erspart, sowie die Ka-

librierungsparameter für eine genauere Messung. Mit Bohrungsmitten, die zu den Leistungsschalter-Sammelschienen kompatibel sind, kann es mit Hilfe des entsprechenden Zubehörs direkt an den Stangen selbst oder an der Wand/DIN-Schiene montiert werden.

### Bestellcode **TCD3X 630 80CM X**



### Typenwahl

Primärstrom	Kabellänge	Option
<b>630:</b> 630A primärer Stromeingang	<b>80 CM:</b> 80cm <b>150 CM:</b> 150cm <b>200 CM:</b> 200cm	<b>X:</b> Keine

### Technische Daten

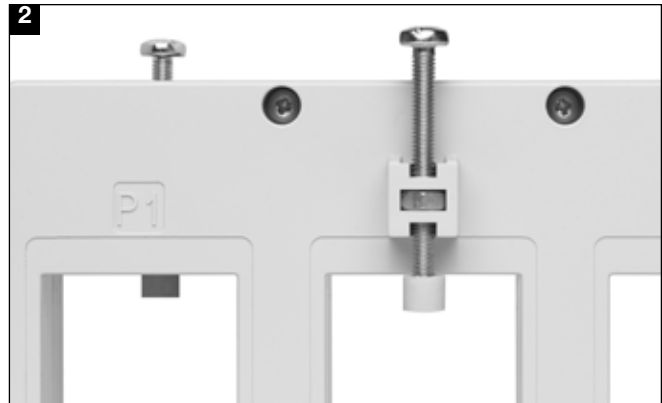
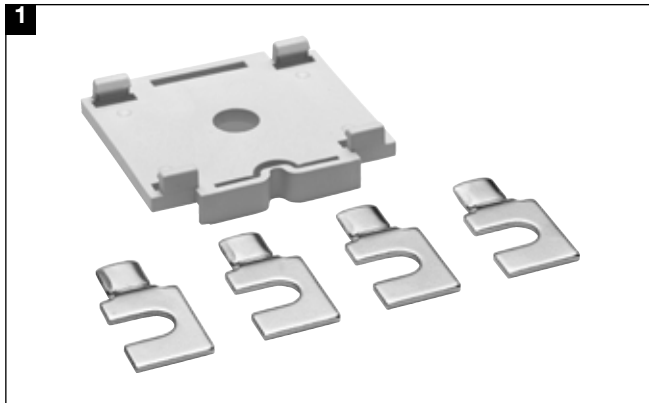
Betriebsfrequenz	45 bis 65 Hz	Erweiterte Strombemessung	Erweiterte Strombemessung 100% max 55°C, 110 % max 40°C
Max. Systemspannung	0,72 kV		
Nennisolationsebene	4 kVAC / 1 min		
Nenn-Kurzzeitstrom	Typisch 100 I <sub>n</sub> /1s		
I <sub>th</sub>	2,5 I <sub>th</sub>		
I <sub>dyn</sub>			

### Allgemeine technische Daten

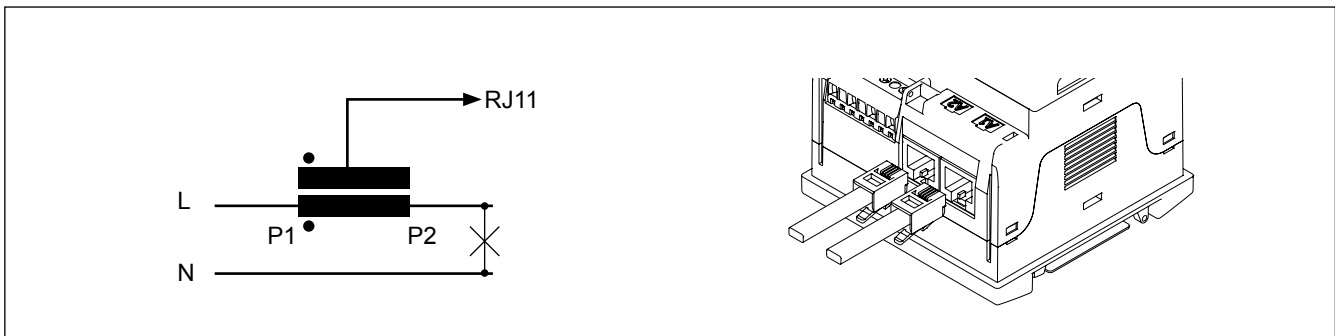
Standardkonformität Gehäuse	Gemäß EN60044-1 Noryl, selbstlöschend: UL 94 V-0	Lagertemperatur	-30°C bis +70°C (-22°F bis 158°F) (R.F. < 90% nicht kondensierend @ 40°C)
Montage	DIN-Schienen-, Stromschienen- und Panel-Montage	Anschlüsse	RJ11
Zulassungen	CE	Schutzgrad	IP20
Standard-Zubehör	Zwei Panel-Montageschellen Ein DIN-Schienen-Adapter. Drei Stromschienen-Befestigungsschrauben	Erweiterte Strombemessung	Max. 31x31 mm
Betriebstemperatur	-25°C bis +55°C (-13°F bis 131°F) (R.F. < 90% nicht kondensierend @ 40°C)	Bohrungsmitten	45 mm
		Gewicht	500 g

## Vorteile

- Einfache und schnelle Montage entweder an einem Panel oder an einer DIN-Schiene (siehe Abb. 1).
- Mehrere Schrauben, die mit Isolationskappen versehen sind, um eine starke und sichere Befestigung des Stromwandlers an die Stromschiene zu gewährleisten (siehe Abb. 2).



## Schaltbilder



## Abmessungen

