

RHS301, RHS301D



Zubehör: Kühlkörper



Hauptmerkmale

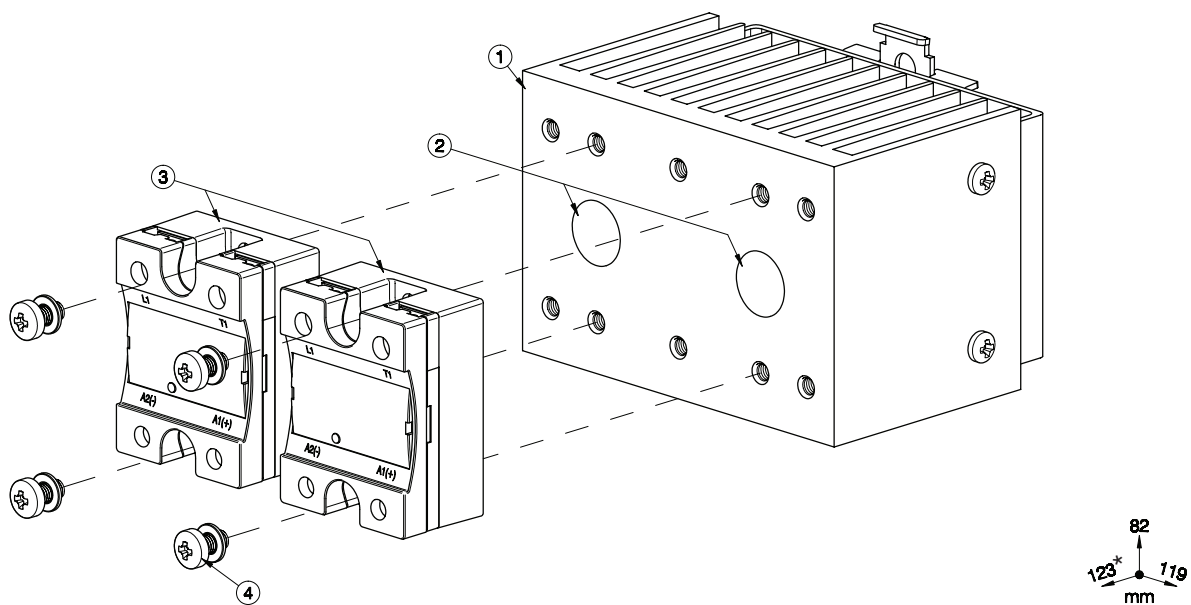
- Wärmewiderstand 0.82°C/W
- Geeignet für die Befestigung von 3 x Dreiphasen-Halbleiterrelais
- DIN-Schienenmontage
- Abmessungen B x H x T: 119 x 82 x 94 mm
- RoHS-kompatibel

Beschreibung

Kühlkörper zur Befestigung von maximal 3 x Einphasen-Halbleiterrelais oder 1 x Dreiphasen-Halbleiterrelais. Die Endung H2 der Teilenummer des Halbleiterrelais bezeichnet einen werksseitig montierten Kühlkörper. Es gelten die Bedingungen. Wenden Sie sich für weitere Informationen bitte an Ihren Händler.

Struktur

Einphasen-Halbleiterrelais



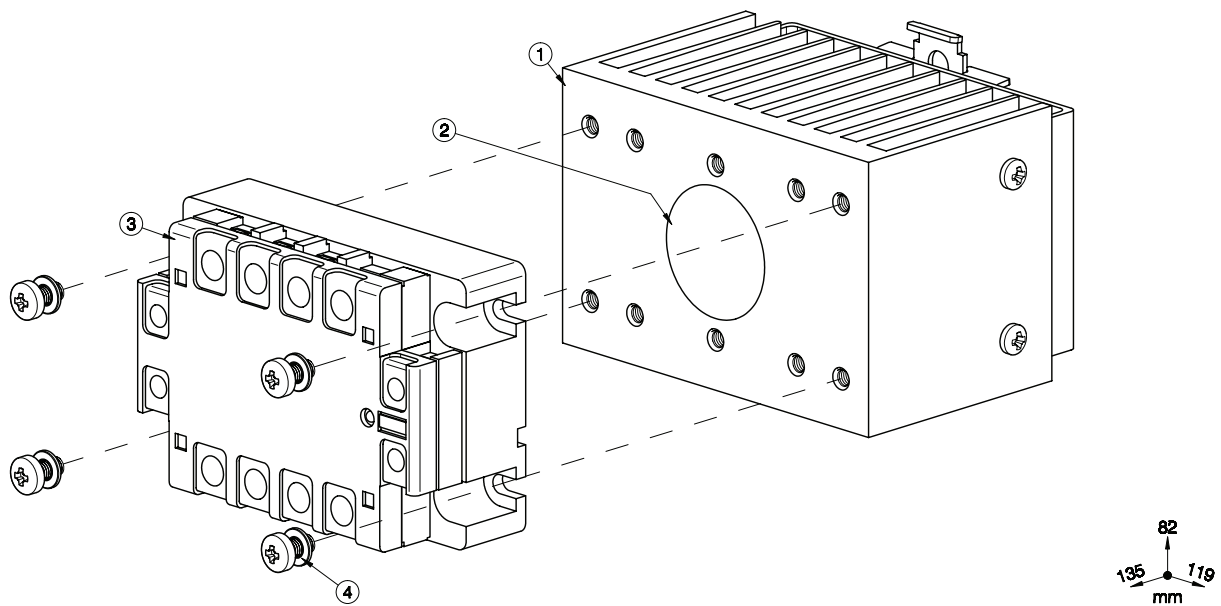
Element	Komponente	Qty	RHS301	RHS301D
1	RHS301 Kühlkörper	1	Mitgeliefert	Mitgeliefert
2	Wärmeleitpaste HTS02S	1	Mitgeliefert	Nicht mitgeliefert
3	Einphasen-Halbleiterrelais 45x59 mm (max.)	2	Nicht mitgeliefert	Nicht mitgeliefert
4	M5x10mm PZ2 + Scheibe (pro Halbleiterrelais)	2	Mitgeliefert (x4)	Mitgeliefert (x4)

Hinweis:

* 127mm für RK..C, 138mm für RK..P (mit Stecker).

Abmessungen einschließlich Halbleiterrelais.

Wenn nur 1 Halbleiterrelais verwendet wird, muss dieses in der Mitte des Kühlkörpers befestigt werden.


Dreiphasen-Halbleiterrelais


Element	Komponente	Qty	RHS301	RHS301D
1	RHS301 Kühlkörper	1	Mitgeliefert	Mitgeliefert
2	Wärmeleitpaste HTS02S	1	Mitgeliefert	Nicht mitgeliefert
3	Dreiphasen-Halbleiterrelais 104 x 74 mm	2	Nicht mitgeliefert	Nicht mitgeliefert
4	M5x10mm PZ2 + Scheibe (pro Halbleiterrelais)	4	Mitgeliefert (x4)	Mitgeliefert (x4)

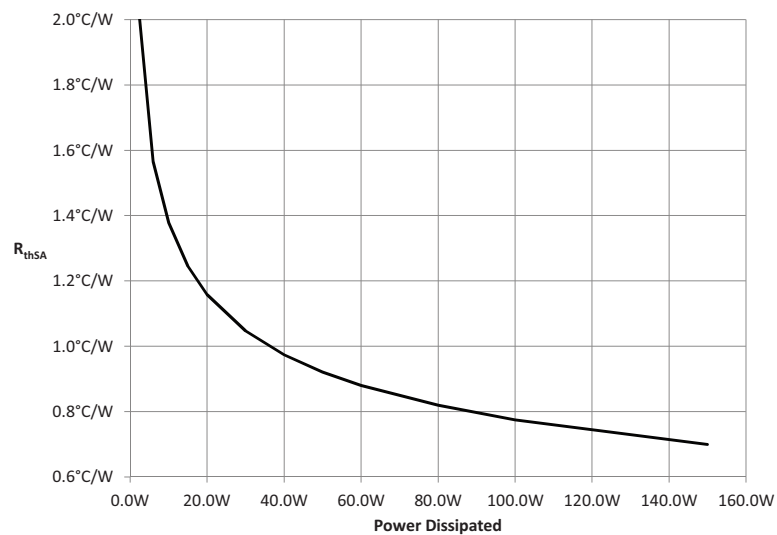
Abmessungen einschließlich Halbleiterrelais.

Merkmale

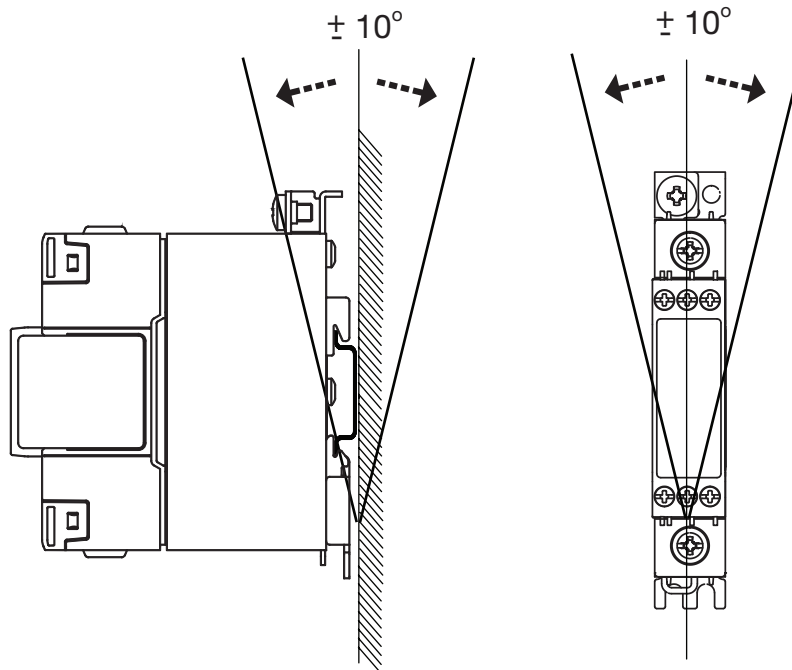
Allgemeines

max. Anzugsmoment Halbleiterrelais	1.5Nm (13.3 lb-in)
Gewicht (ohne Halbleiterrelais)	ca. 805g
Material	Aluminium
Oberflächenbeschichtung	Schwarz eloxiert
Montage eines Lüfters	Siehe Modelle: RHS301F115C oder RHS301F230C

Thermische Widerstandskurve



Montageposition



Installation

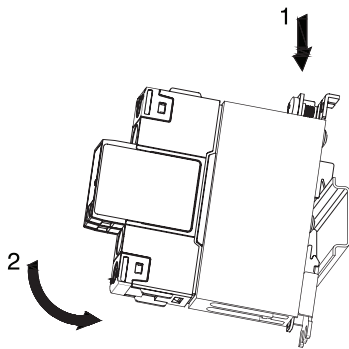


Fig. 1 Montage auf der DIN-Schiene

Abbildungen sind nur als Beispiel.

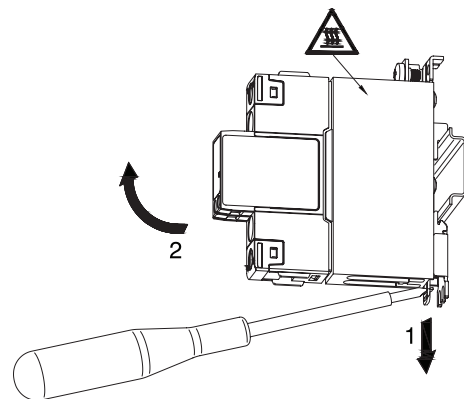


Fig. 2 Demontage von der DIN-Schiene

Empfohlener maximaler Nennstrom (pro Halbleiterrelais)

- Die folgenden Empfehlungen sind nur gültig, wenn die Montage (Halbleiterrelais + Kühlkörper) gemäß Montageanleitung durchgeführt wird, soweit nichts anderes angegeben ist.
- Die angegebenen Werte gelten für ein einpoliges Halbleiterrelais. Unter www.productselection.net finden Sie mit dem Online-Auswahltool die verschiedenen Lastströme, Umgebungstemperaturen und Auswahlmöglichkeiten für mehrere Geräte an einem Kühlkörper.
- Diese Empfehlungen gelten nur mit dem angegebenen thermischen Schnittstellenmaterial von Carlo Gavazzi zwischen Halbleiterrelais und Kühlkörper. Falls anderes thermisches Schnittstellenmaterial verwendet wird, können diese Empfehlungen ihre Gültigkeit verlieren.

Vorfizierte Phasenwechselfaste

1x 2-pole SSR	Umgebungstemperatur							
	°C	20	30	40	50	60	70	80
	°F	68	86	104	122	140	158	176
RK 2.. (Pro Pol)	50	47	42	37	32	27	21.5	16.5
	51	50	47	41	35.5	29.5	23.5	18
	75	60	53.5	47	40.5	33.5	26.5	20

Wärmeleitpaste, HTS02S

1x 3-phase SSR	Umgebungstemperatur							
	°C	20	30	40	50	60	70	80
	°F	68	86	104	122	140	158	176
RZ3..	25	25	24	21	17.5	13	8	3.5
	55	34.5	33	28	22.5	16.5	11	6
	75	42.5	39.5	33.5	27	21	15	9

Werte pro Pol

Wärmeleitpaste, RZHT

1x 3-phase SSR	Umgebungstemperatur							
	°C	20	30	40	50	60	70	80
	°F	68	86	104	122	140	158	176
RZ3..	25	22.5	21.5	18.5	16	13	8.5	3.5
	55	30.5	29	26	22.5	17.5	11.5	6.5
	75	41.5	39.5	34	27.5	21.5	15	9.5


 Wärmeleitpaste, HTS02S

1x 1-phase SSR	Umgebungstemperatur							
	°C °F	20 68	30 86	40 104	50 122	60 140	70 158	80 176
RD..	1	1	1	1	1	1	1	-
	5	5	5	5	5	5	5	-
RA..L RA..T	10	10	10	10	10	10	10	-
	25	25	25	23.5	20.5	17.5	14	-
RA..	25	25	25	25	23.5	19	14.5	-
	50	47	44	38	32	26	19.5	-
	90	63.5	59.5	51.5	43	34.5	26	-
	110	72.5	68	58	48.5	38.5	29	-
RA60..	50	46	43.5	38	32	26	20	-
RA2A.. (Pro Pol)	25	25	25	25	24	20	13.5	-
	40	36.5	34.5	30.5	27	22	14.5	-
	25M	25	25	25	24	20	13.5	-
	40M	37	35.5	31.5	27.5	22	14.5	-
RS1A..	10	10	10	10	10	8	5.5	-
	25	25	25	25	25	25	20.5	-
	40	40	40	40	40	32	22	-
RS1A..E	25	24	22.5	19.5	17	14.5	11.5	-
	40	29	27	24	20.5	17	14	-
RM1A.. RM1B.. RM1C..	25	25	25	25	25	25	20.5	-
	50	50	50	50	41.5	32	22	-
	75	75	73	63	50.5	38.5	26.5	-
	100	89.5	83	69.5	55.5	41.5	28.5	-
RM1A60.. RM1B60.. RM1C60.. RM1E60..	50	50	49	44	39	32.5	22.5	-
RAM1A.. RAM1B.. RM1E..	25	25	25	25	25	25	20.5	11.5
	50	50	50	50	41.5	32	22	12.5
	75	75	73	63	50.5	38.5	26.5	14.5
	100	77	73	63	50.5	38.5	26.5	14.5
	125	89.5	83	69.5	55.5	41.5	28.5	15.5
RM1D060	10	10	10	10	10	10	10	8.5
	20	20	20	20	20	20	17	8.5
	50	50	50	50	45.5	37	27	13.5
	100	96	91	80.5	69	56	40.5	20
RM1D200	20	20	20	20	19	17	14.5	11.5
	50	43.5	42	38.5	34.5	30.5	26	20
RM1D500	10	10	10	10	10	10	9.5	8


 Wärmeleitpaste, KK071CUT

1x 1-phase SSR	Umgebungstemperatur							
	°C °F	20 68	30 86	40 104	50 122	60 140	70 158	80 176
RD..	1	1	1	1	1	1	1	-
	5	5	5	5	5	5	5	-
RA..L RA..T	10	10	10	10	10	10	10	-
	25	25	23.5	21	18	15.5	12.5	-
RA..	25	25	25	25	21.5	17.5	13.5	-
	50	41.5	39	33.5	28.5	23	17.5	-
	90	52	49	42	35.5	28.5	21.5	-
RA60..	110	58.5	54.5	47	39.5	31.5	23.5	-
	50	41	38.5	33.5	28.5	23	18	-
RA2A.. (Pro Pol)	25	25	25	24.5	21.5	18.5	14	-
	40	32.5	31	27.5	24	20.5	15	-
	25M	25	25	24.5	21.5	18.5	14	-
	40M	33	31.5	28	24.5	21	15	-
RS1A..	10	10	10	10	9	7.5	5.5	-
	25	25	25	25	25	23.5	16.5	-
	40	40	40	40	33	25.5	17.5	-
RS1A..E	25	21	20	18	15	12.5	10.5	-
	40	25	23.5	21	17.5	15	12	-
RM1A.. RM1B.. RM1C..	25	25	25	25	25	23.5	16.5	-
	50	50	47.5	40.5	33	25.5	17.5	-
	75	59.5	55	46.5	38	29	20	-
	100	65.5	60.5	51	41	31.5	21.5	-
RM1A60.. RM1B60.. RM1C60.. RM1E60..	50	45.5	43	39	33.5	26	18.5	-
RAM1A.. RAM1B.. RM1E..	25	25	25	25	25	23.5	16.5	9.5
	50	50	47.5	40.5	33	25.5	17.5	10
	75	59.5	55	46.5	38	29	20	11.5
	100	59.5	55	46.5	38	29	20	11.5
	125	65.5	60.5	51	41	31.5	21.5	12
RM1D060	10	10	10	10	10	10	10	8
	20	20	20	20	20	20	16	8
	50	50	50	49.5	43	35	26	13
	100	88.5	84.5	75	64.5	52.5	38.5	19.5
RM1D200	20	20	20	19.5	18	16	13.5	11
	50	40	38.5	35.5	32	38.5	34.5	20
RM1D500	10	10	10	10	10	10	9	7.5



Referenzen

Mit CARLO GAVAZZI kompatible Komponenten

Zweck	Name/Code der Komponente	Hinweise
Wärmeleitpads	KK071CUT	50 Stck. pro Karton, Geeignet für Einphasen-Halbleiterrelais
Wärmeleitpads	RZHT	10 Stck. pro Karton, Geeignet für Dreiphasen-Halbleiterrelais
Wärmeleitpaste	HTS02S	Wärmeleitpaste auf Silikonbasis mit 2.38 ml-Beutel
Schraubensätze	SRWKITM5X10MM	20 Stck. pro Karton
Lüfters	RHS301F115, RHS301F230	115 VAC, 230 VAC, 120x120mm mit Klammer

Weitere Dokumente

Informationen	Wo finden Sie es
Online-Tool zur Kühlkörperauswahl	https://gavazziautomation.com/nsc/DE/DE/solid_state_relays
Zubehör	https://gavazziautomation.com/images/PIM/DATASHEET/DEU/SSR_Accessories.pdf

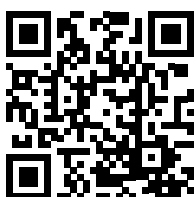
Bestellcode



RHS301

Fügen Sie an diesen Stellen die gewünschte Option ein

Code	Option	Beschreibung
R	-	
H	-	
S	-	
3	-	
0	-	
1	-	
<input type="checkbox"/>		Mit Wärmeleitpaste
	D	Ohne Wärmeleitpaste



COPYRIGHT ©2020

Der Inhalt kann geändert werden. PDF-Download: <https://gavazziautomation.com>