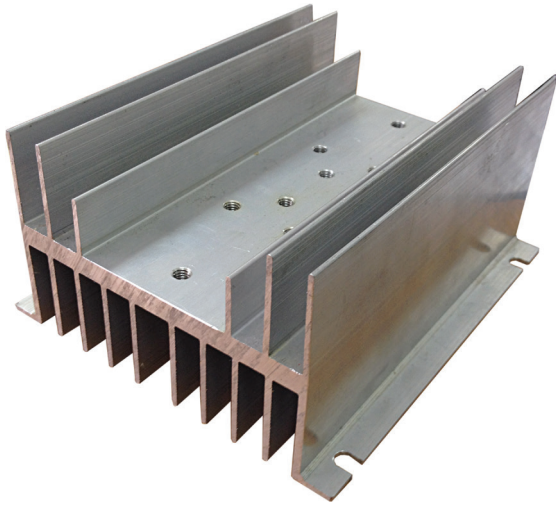


RHS10067LD



Zubehör: Kühlkörper



Hauptmerkmale

- Wärmewiderstand 0.88°C/W
- Geeignet für die Montage von Einphasen-Halbleiterrelais
- Befestigung auf Platte
- Abmessungen B x H x T: 121 x 140 x 67 mm
- RoHS-kompatibel

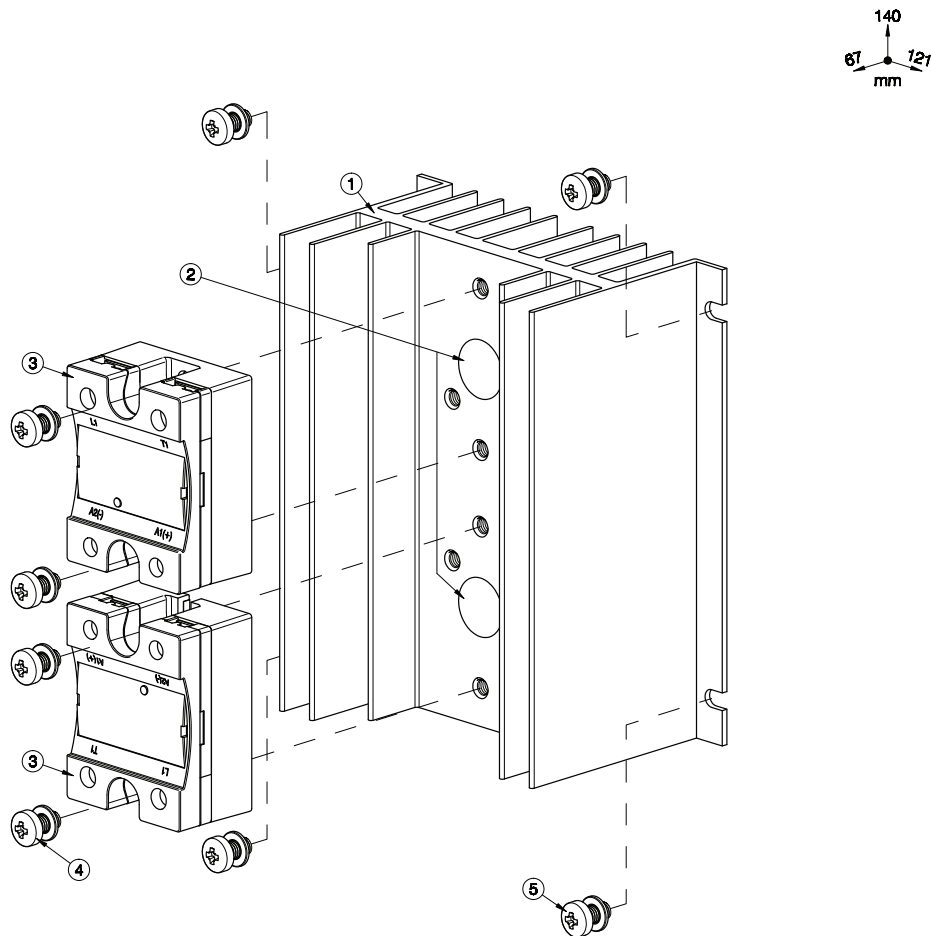
Beschreibung

Kühlkörper zur Befestigung von 2 x Einphasen-Halbleiterrelais.

Die Endung H58L der Teilenummer des Halbleiterrelais bezeichnet einen werksseitig montierten Kühlkörper. Es gelten die Bedingungen. Wenden Sie sich für weitere Informationen bitte an Ihren Händler.

Struktur

Einphasen-Halbleiterrelais



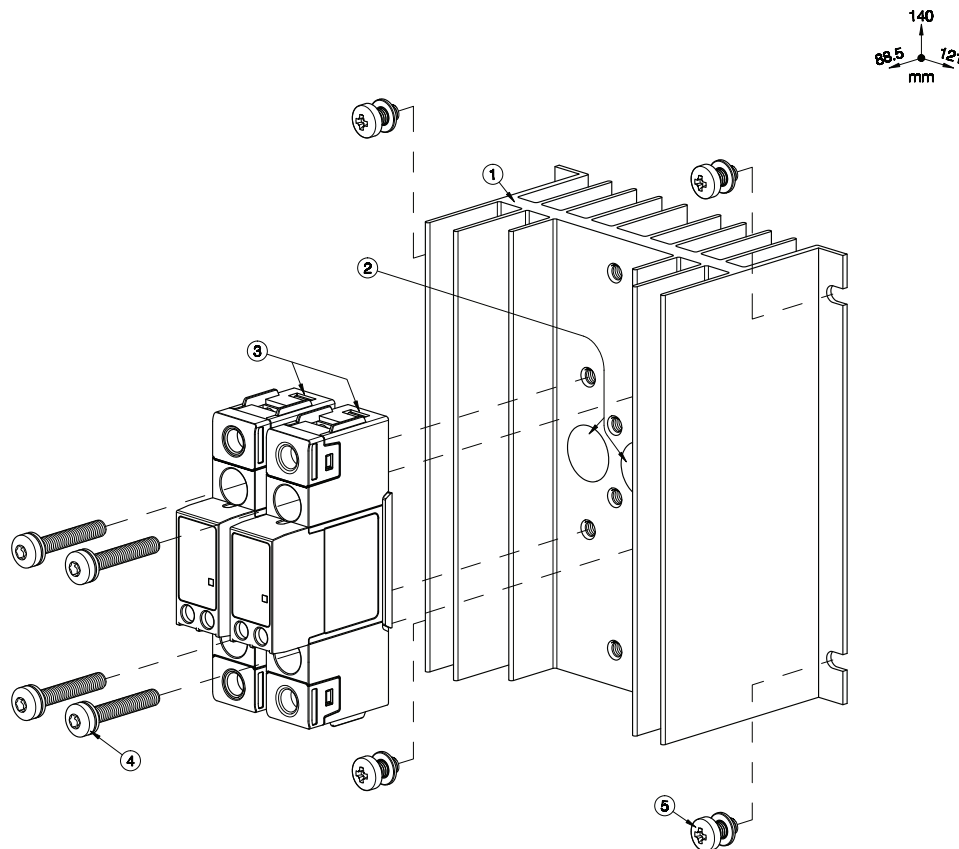
Element	Komponente	Qty	RHS10067LD
1	RHS10067LD Kühlkörper	1	Mitgeliefert
2	Wärmeleitpaste oder -folie	1	Nicht mitgeliefert
3	Einphasen-Halbleiterrelais 45x59 mm (max.)	2	Nicht mitgeliefert
4	M5x10mm PZ2 + Scheibe (pro Halbleiterrelais)	2	Mitgeliefert (x4)
5	Befestigung auf Platte Screws Ø5mm max.	4	Nicht mitgeliefert

Hinweis:

* 71mm für RK..C, 82mm für RK..P (mit Stecker).


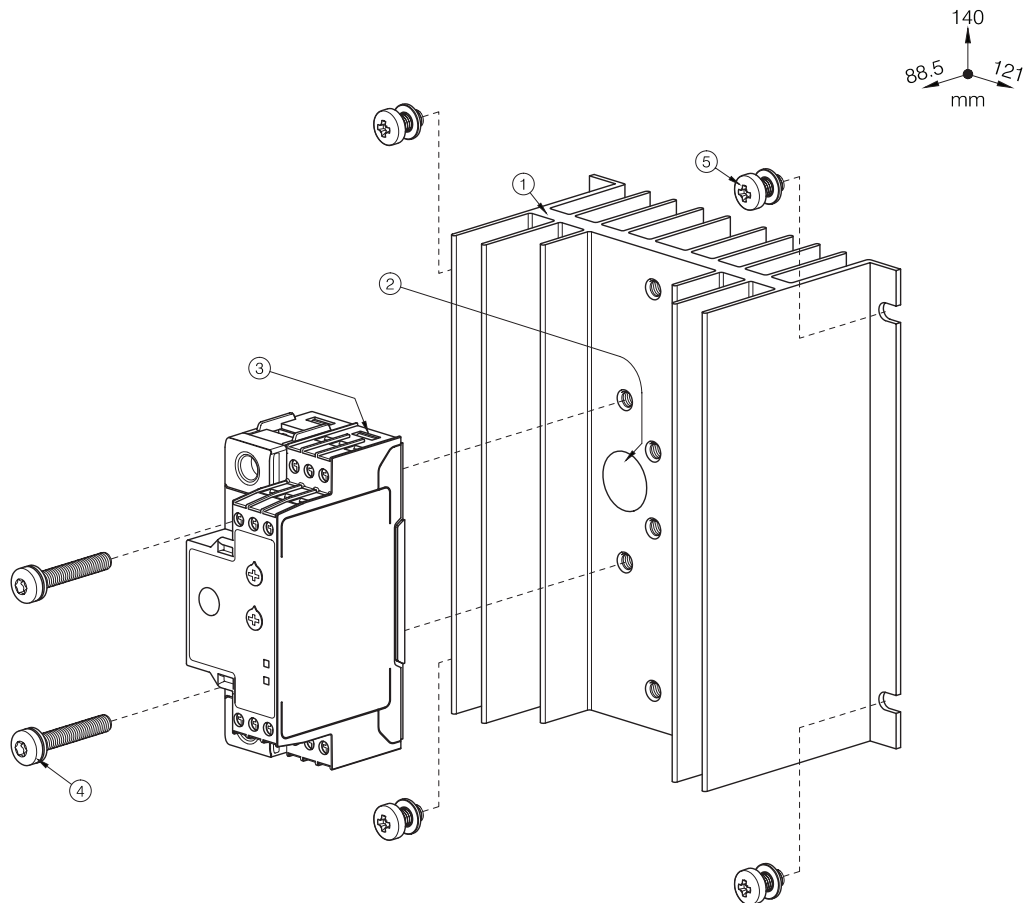
Abmessungen einschließlich Halbleiterrelais.

RGS1 18mm Modul



Element	Komponente	Qty	RHS10067LD
1	RHS10067LD Kühlkörper	1	Mitgeliefert
2	Wärmeleitpaste oder -folie	1	Nicht mitgeliefert
3	Halbleiterrelais RGS1 18 x 90 mm (max.)	2	Nicht mitgeliefert
4	M5x30mm Torx T20 + Scheibe (pro Halbleiterrelais)	2	Mitgeliefert (x4)
5	Befestigung auf Platte Screws Ø5mm max.	4	Nicht mitgeliefert

Hinweis:
Abmessungen einschließlich Halbleiterrelais.


 RGS1P 35mm Modul


Element	Komponente	Qty	RHS10067LD
1	RHS10067LD Kühlkörper	1	Mitgeliefert
2	Wärmeleitpaste oder -folie	1	Nicht mitgeliefert
3	RGS1P Halbleiterrelais 35x90mm	1	Nicht mitgeliefert
4	M5x30mm Torx T20 + Scheibe	2	Mitgeliefert (x4)
5	Befestigung auf Platte Screws Ø5mm max.	4	Nicht mitgeliefert

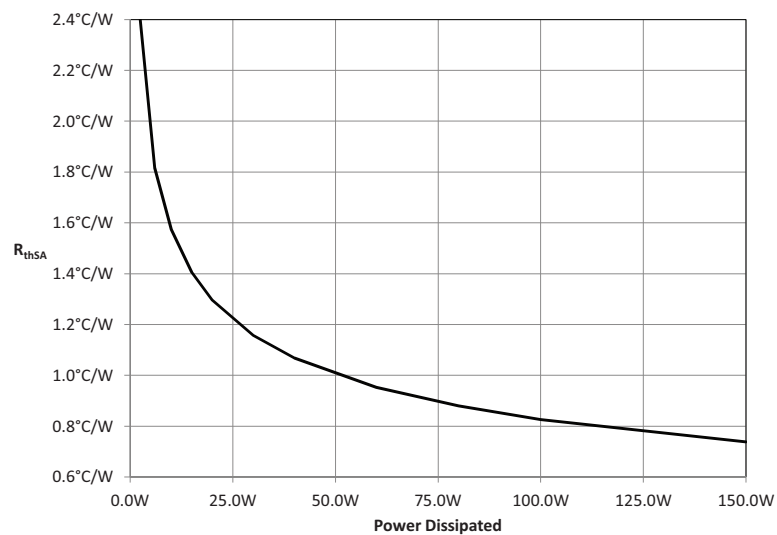
Hinweis:
Abmessungen einschließlich Halbleiterrelais.

Merkmale

Allgemeines

max. Anzugsmoment Halbleiterrelais	1.5Nm (13.3 lb-in)
Gewicht (ohne Halbleiterrelais)	ca. 630g
Material	Aluminium
Oberflächenbeschichtung	Keine
Montage eines Lüfters	Nicht möglich

Thermische Widerstandskurve



Empfohlener maximaler Nennstrom (pro Halbleiterrelais)

1. Die folgenden Empfehlungen sind nur gültig, wenn die Montage (Halbleiterrelais + Kühlkörper) gemäß Montageanleitung durchgeführt wird, soweit nichts anderes angegeben ist.
2. Die angegebenen Werte gelten für ein einpoliges Halbleiterrelais. Unter www.productselection.net finden Sie mit dem Online-Auswahltool die verschiedenen Lastströme, Umgebungstemperaturen und Auswahlmöglichkeiten für mehrere Geräte an einem Kühlkörper.
3. Diese Empfehlungen gelten nur mit dem angegebenen thermischen Schnittstellenmaterial von Carlo Gavazzi zwischen Halbleiterrelais und Kühlkörper. Falls anderes thermisches Schnittstellenmaterial verwendet wird, können diese Empfehlungen ihre Gültigkeit verlieren.

Vorfixierte Phasenwechselfaste

1x 2-pole SSR	Umgebungstemperatur							
	°C °F	20 68	30 86	40 104	50 122	60 140	70 158	80 176
RK 2.. (Pro Pol)	50	45	40	35	30	25	20	15
	51	50	44.5	38.5	33	27.5	22	16
	75	75	74.5	64.5	55	45	35.5	25.5



 Wärmeleitpaste, HTS02S

1x 1-phase SSR	Umgebungstemperatur							
	°C °F	20 68	30 86	40 104	50 122	60 140	70 158	80 176
RA..L RA..T	10	10	10	10	10	10	10	-
	25	25	25	23	20	16.5	13.5	-
RA..	25	25	25	25	22.5	18.5	14	-
	50	45.5	42.5	36.5	30.5	24.5	18.5	-
	90	61	57	49	40.5	32.5	24	-
	110	69	64.5	55	45.5	36	26.5	-
RA60..	50	44.5	42	36.5	30.5	25	19	-
RA2A.. (per pole)	25	25	25	25	23	18	12	-
	40	35	33	29.5	25.5	19.5	13	-
	25M	25	25	25	23	18	12	-
	40M	35.5	34	30	26	19.5	13	-
RS1A..	10	10	10	10	9.5	7.5	5.5	-
	25	25	25	25	25	25	18.5	-
	40	40	40	40	38.5	29	20	-
RS1A..E	25	23	21.5	19	16.5	13.5	11	-
	40	28	26	23	19.5	16.5	13	-
RM1A.. RM1B.. RM1C..	25	25	25	25	25	25	18.5	-
	50	50	50	48	38.5	29	20	-
	75	74	70	58.5	46.5	35	23.5	-
	100	84.5	77.5	64	51.0	38	25	-
RM1A60.. RM1B60.. RM1C60.. RM1E60..	50	50	47.5	42.5	37.5	29.5	20.5	-
RAM1A.. RAM1B.. RM1E..	25	25	25	25	25	25	18.5	10.5
	50	50	50	48	38.5	29	20	11
	75	74	70	58.5	46.5	35	23.5	12.5
	100	74	70	58.5	46.5	35	23.5	12.5
	125	84.5	77.5	64	51	38	25	13.5
RM1D060	10	10	10	10	10	10	10	9
	20	20	20	20	20	20	17.5	9
	50	50	50	50	48	39	28.5	14.5
	100	100	97	86	73.5	59.5	43	21.5
RM1D200	20	20	20	20	20	17.5	15	12.5
	50	46.5	44.5	41	37	32.5	28	21.5
RM1D500	10	10	10	10	10	10	10	8


Wärmeleitpaste, HTS02S

1x 1-phase SSR	Umgebungstemperatur							
	°C °F	20 68	30 86	40 104	50 122	60 140	70 158	80 176
RGS1..E RGS1P..E*	25	25	25	25	25	25	25	22
	50	50	50	50	46	39.5	33	26
	51	50	50	50	45	39	32.5	26
	75	69.5	66	59	51.5	44	36	28.5
	90 91 92	74.5	70.5	63	55	47	39	30.5
RGS1..U	20	20	20	20	20	20	20	20
	30	30	30	30	30	30	30	26
RGS1D..	15	15	15	15	15	15	15	15
	25	25	25	25	25	22	18.5	15

* max. 70 °C / 158 °F für RGS1P..E


 Wärmeleitpaste KK071CUT für Einphasen-Halbleiterrelais, RGHT für Halbleiterrelais Typ RG

1x 1-phase SSR	Umgebungstemperatur							
	°C °F	20 68	30 86	40 104	50 122	60 140	70 158	80 176
RA..L RA..T	10	10	10	10	10	10	10	-
	25	24	23	20	17.5	15	12	-
RA..	25	25	25	24.5	21	17	13	-
	50	40	37.5	32.5	27	22	16.5	-
	90	50	47	40.5	34	27	20.5	-
	110	56	52.5	45	37.5	29.5	22	-
RA60..	50	39.5	37	32.5	27.5	22	17	-
RA2A.. (per pole)	25	25	25	23.5	21	18	12	-
	40	31.5	29.5	26.5	23	19.5	13.5	-
	25M	25	25	23.5	21	18	12	-
	40M	32	30.5	27	23.5	20	13	-
RS1A..	10	10	10	10	9	7	5	-
	25	25	25	25	25	22	15	-
	40	40	40	38	31	23.5	16	-
RS1A..E	25	20.5	19.5	17	14.5	12	10	-
	40	24	22.5	19.5	17	14	11.5	-
RM1A.. RM1B.. RM1C..	25	25	25	25	25	22	15	-
	50	48.5	45	38	31	23.5	16	-
	75	56.5	52.5	44	35.5	27	18.5	-
	100	62	57.5	48	38.5	29	20	-
RM1A60.. RM1B60.. RM1C60.. RM1E60..	50	44	42	37.5	31.5	24	17	-
RAM1A.. RAM1B.. RM1E..	25	25	25	25	25	22	15	8.5
	50	48.5	45	38	31	23.5	16	9.0
	75	56.5	52.5	44.0	35.5	27	18.5	10.5
	100	56.5	52.5	44.0	35.5	27	18.5	10.5
	125	62	57.5	48.0	38.5	29	20	11
RM1D060	10	10	10	10	10	10	10	7.5
	20	20	20	20	20	20	15	7.5
	50	50	50	48	41	33.5	24.5	12
	100	86	81.5	72	61.5	50	36	17.5
RM1D200	20	20	20	19	17	15.5	13	10.5
	50	39	37.5	34.5	31	27.5	23.5	19
RM1D500	10	10	10	10	10	10	9	7

Wärmeleitpaste KK071CUT für Einphasen-Halbleiterrelais, RGHT für Halbleiterrelais Typ RG

1x 1-phase SSR	Umgebungstemperatur							
	°C °F	20 68	30 86	40 104	50 122	60 140	70 158	80 176
RGS1..E RGS1P..E*	25	25	25	25	25	25	21.5	17
	50	47	44.5	40	35	30	25	20
	51	46	43.5	39.5	34.5	30	25.5	20.5
	75	53.5	50.5	45	39.5	34	28	22
	90 91 92	56.5	53.5	48	42	36	30.0	23.5
RGS1..U	20	20	20	20	20	20	20	17
	30	30	30	30	30	30	25	20
RGS1D..	15	15	15	15	15	15	13.5	11
	25	23.5	22.5	20.5	18	16	13.5	11

* max. 70 °C / 158 °F für RGS1P..E



Referenzen

Mit CARLO GAVAZZI kompatible Komponenten

Zweck	Name/Code der Komponente	Hinweise
Wärmeleitpads	KK071CUT	50 Stck. pro Karton, Geeignet für Einphasen-Halbleiterrelais
	RGHT	10 Stck. pro Karton, Geeignet für Halbleiterrelais RG
Wärmeleitpaste	HTS02S	Wärmeleitpaste auf Silikonbasis mit 2.38 ml-Beutel
Schraubensätze	SRWKITM5X10MM	20 Stck. pro Karton
	SRWKITM5X30MM	20 Stck. pro Karton

Weitere Dokumente

Informationen	Wo finden Sie es
Online-Tool zur Kühlkörperauswahl	https://gavazziautomation.com/nsc/DE/DE/solid_state_relays
Zubehör	https://gavazziautomation.com/images/PIM/DATASHEET/DEU/SSR_Accessories.pdf

Bestellcode



RHS10067LD



COPYRIGHT ©2020

Der Inhalt kann geändert werden. PDF-Download: <https://gavazziautomation.com>