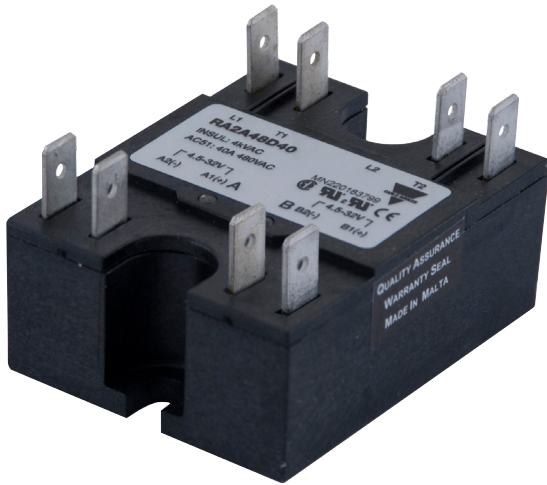


# RA2A



## 2-poliges Halbleiterrelais



### Hauptmerkmale

- Halbleiterrelais für AC-Lasten
- Nullspannungsschalter
- Schaltfunktion über antiparallele Thyristoren
- Aufbau nach dem Direktbonding-Verfahren
- Für ohmsche und induktive AC-Lasten
- DC-Ansteuerung
- LED zur Anzeige der Steuerpräsenz für jeden unabhängigen Pol
- 6,35 mm Faston-Anschluss für Steuer- und Ausgangsklemmen

### Beschreibung

Dieses 2 polige Halbleiterrelais ist eine kompakte Lösung für das Schalten von Drehstromlasten in Sparschaltung. Ebenso können 2 voneinander unabhängige Lasten geschaltet werden. Wird der Steuereingang A angesteuert schaltet der Lastkreis A beim nächsten Nulldurchgang ein. Bei der Ansteuerung von B schaltet der Lastkreis B.

Eine LED zeigt den Ansteuerzu-stand an.

Die RA2A..M Version wurde speziell für das Schalten von Motoren in Sparschaltung entwickelt.

Die technischen Angaben beziehen sich auf 25°C Umgebungstemperatur, falls nicht anders angegeben.

### Anwendungen

Spritzgussmaschinen, Extrusionsmaschinen, Blasformmaschinen, Thermoformmaschinen, Kaffeemaschinen, Elektrische Öfen, Fritteusen, Schrumpftunnel, umfließe Öfen.

### Hauptfunktionen

- 2 unabhängig polig schaltendes Halbleiterrelais
- Nullspannungsschalter
- Nennwerte bis zu 600 VAC, 40 AAC pro Pol
- 4.5 - 32 VDC Nennsteuerspannung

## Bestellcode



Fügen Sie an diesen Stellen die gewünschte Option ein . Die gültige Bestellnummer finden Sie im Abschnitt "Auswahlhilfe".

Code	Option	Beschreibung	Hinweise
R	-	Halbleiterrelais (RA)	
A	-		
2	-		
A	-	Schaltfunktion: nullpunktschaltend (ZC)	
<input type="checkbox"/>	23	Betriebsspannung: 24-265 VAC, 650 Vp	
	48	Betriebsspannung: 42-530 VAC, 1200 Vp	
	60	Betriebsspannung: 42-660 VAC, 1200 Vp	
D	-	Steuerspannung: 4.5 - 32 VDC	
<input type="checkbox"/>	25	Nennstrom: 2 x 25 AAC	
	40	Nennstrom: 2 x 40 AAC	
<input type="checkbox"/>	-	Typ: Widerstandslast	
	M	Typ: induktive Last	

## Typenwahl

Nennbetriebsspannung, Sperrspannung	Schaltfunktion	Steuerspannung	Nennbetriebsstrom*	
			2 x 25 AAC	2 x 40 AAC
230 VAC, 650 Vp	Nullpunktschaltend	4.5 - 32 VDC	RA2A23D25	RA2A23D40
			RA2A23D25M	RA2A23D40M
RA2A48D25			RA2A48D40	
RA2A48D25M			RA2A48D40M	
RA2A60D25			RA2A60D40	
RA2A60D25M			RA2A60D40M	
480 VAC, 1200 Vp				
600 VAC, 1200 Vp				

\* Siehe Tabelle für Kühlkörperauswahl.

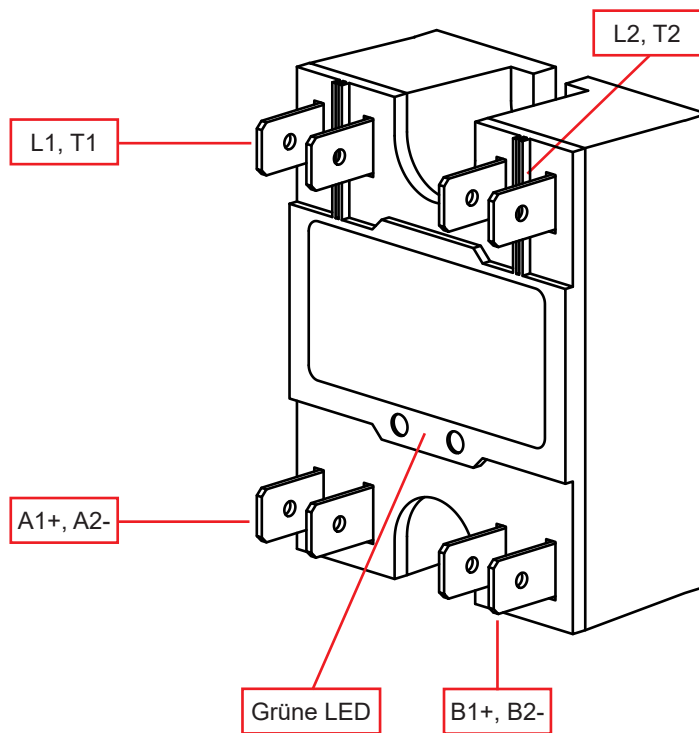
## Mit Carlo Gavazzi kompatible Komponenten

Zweck	Code der Komponente	Notizen
Wärmeleitfolie	KK071CUT	- Größe: 35 x 43 x 0.25 mm - Packungsgröße: 50 Stück
Kühlkörper	RHS	Kühlkörper und Zubehör

## Weitere Dokumente

Informationen	Wo es zu finden ist	Notizen
Datenblatt	<a href="https://gavazziautomation.com/images/PIM/DATASHEET/DEU/SSR_Accessories.pdf">https://gavazziautomation.com/images/PIM/DATASHEET/DEU/SSR_Accessories.pdf</a>	Halbleiterrelais-Zubehör (einschließlich Kühlkörper)
	<a href="https://gavazziautomation.com/nsc/hq/en/solid_state_relays">https://gavazziautomation.com/nsc/hq/en/solid_state_relays</a>	Kühlkörper-Auswahl-Programm

## Struktur



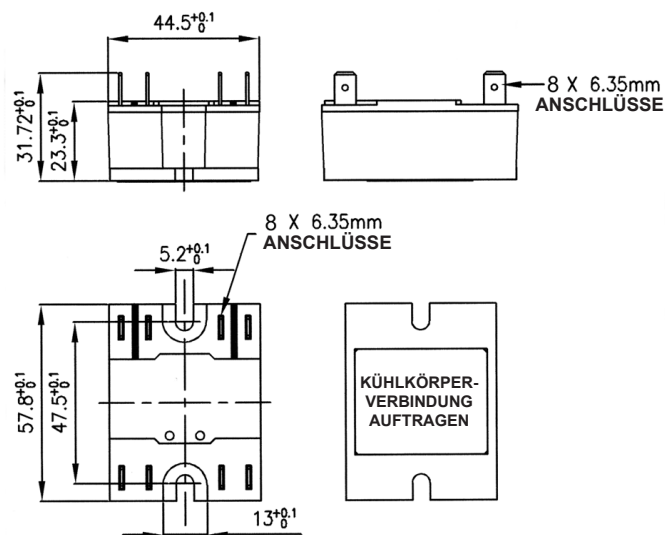
Element	Komponente	Funktion
<b>L1, T1</b>	Stromanschluss	Netz- und Lastanschlüsse für Pol A
<b>L2, T2</b>	Stromanschluss	Netz- und Lastanschlüsse für Pol B
<b>A1+, A2-</b>	Steueranschluss	Klemmen für Steuerspannung für Pol A
<b>B2+, B2-</b>	Steueranschluss	Klemmen für Steuerspannung für Pol B
<b>Grüne LED</b>	Kontrollanzeige	Zeigt das Vorhandensein der Steuerspannung an (Pol A und Pol B)

# Merkmale

## Allgemeine Daten

<b>Material</b>	Noryl GFN 1, schwarz	
<b>Montage</b>	direkte Montage	
<b>Bodenplatte 25, 40 A 40 A (M-typ)</b>	Aluminium, nickel-plated Copper, nickel-plated	
<b>Isolation</b>	Ansteuer- und Lastkreis: Ansteuer- und Lastkreis gegen Gehäuse:	4000 Vrms 4000 Vrms
<b>Gewicht</b>	RA2A23.. RA2A48.., RA2A60..	ungefähr. 60 g ungefähr. 64 g
<b>FASTON-Klemmengröße</b>	6.35 x 0.8 mm	
<b>Relais Befestigungsschrauben Montagedrehmoment</b>	M5 1.5 - 2.0 Nm	

## Abmessungen



Abmessungen in mm sofern nicht anders angegeben.  
Toleranzen +/- 0,5 mm.

# Leistung

## Ausgangsspezifikationen

	RA2A...25	RA2A...40	RA2A...25M	RA2A...40M
Nennbetriebsstrom: AC-51	2 x 25 AACrms	2 x 40 AACrms	2 x 25 AACrms	2 x 40 AACrms
Nennbetriebsstrom: AC-53a	-	-	2 x 5 AACrms	2 x 15 AACrms
Betriebsfrequenzbereich	45 zu 65 Hz			
Leckstrom im Sperrzustand bei Nennspannung	< 3 mA			
Leistungsfaktor RA2A RA2A..M	≥ 0.95 bei Nennspannung ≥ 0.50 bei Nennspannung			
Minimaler Laststrom	150 mA	250 mA	150 mA	250 mA
Spitzen-Stoßstrom ( $I_{TSM}$ ), t=10 ms	325 Ap	600 Ap	325 Ap	600 Ap
$I^2t$ für Sicherung (t=10 ms), min.	525 A <sup>2</sup> s	1800 A <sup>2</sup> s	525 A <sup>2</sup> s	1800 A <sup>2</sup> s
Kritische statische Spannungs-steilheit dv/dt bei Starttemperatur T <sub>j</sub> = 40 °C	500 V/μs			

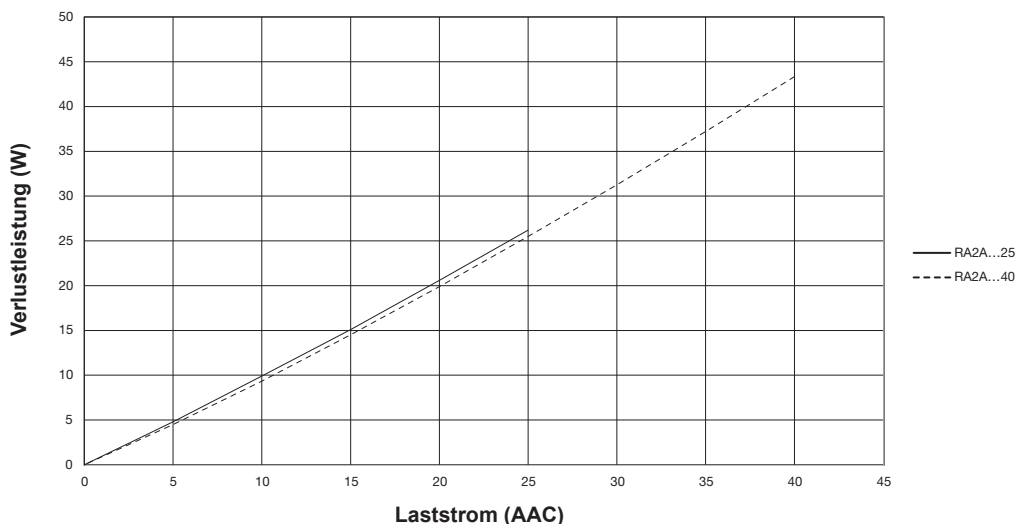
## Spezifikationen der Ausgangsspannung

	RA2A23...	RA2A48...	RA2A60...
Betriebsspannungsbereich	24 zu 265 VACrms	42 zu 530 VACrms	42 zu 660 VACrms
Sperrspannung	650 Vp	1200 Vp	1200 Vp

## Eingänge

Steuerspannungsbereich	4.5 - 32 VDC
Einschaltspannung	4.25 VDC
Ausschaltspannung	2.0 VDC
Verpolspannung	32 VDC
Einschaltverzögerungszeit @ 50 Hz	≤10 ms
Ausschaltverzögerungszeit @ 50 Hz	≤10 ms
Eingangsstrom bei max. Eingangsspannung	≤10 mA

## Verlustleistungskurve



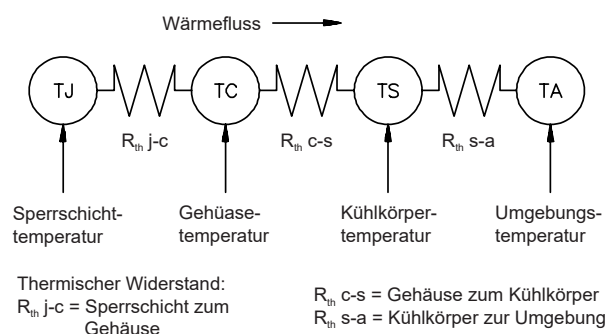
## Anwendung

Dieses Halbleiterrelais ist zum Schalten von großen Lastströmen geeignet. Bei hoher Dauerstrombelastung muss ein geeigneter Kühlkörper verwendet werden. Zwischen den Anschlüssen des Halbleiterrelais und der Zuleitung muss eine gute elektrische Verbindung gewährleistet sein, um eine Wärmeentwicklung an den Anschlüssen zu vermeiden. (Max. Drehmoment beachten.) Es wird der Einsatz von Ringkabelschuhen empfohlen.

### Thermische Merkmale

Der thermische Aufbau spielt bei hohen Lastströmen eine wichtige Rolle. Der Anwender muss daher sicherstellen, dass eine ausreichende Kühlung gewährleistet ist und dass die max. zulässige Sperrschichttemperatur des Halbleiters nicht überschritten wird.

Wird der Kühlkörper in einem kleinen Gehäuse, Bedienpult oder ähnlichem eingebaut, kann die Umgebungstemperatur auf Grund der Verlustleistung des Halbleiterrelais ansteigen. Der Temperaturanstieg dieser Umgebungstemperatur ist bei der Berechnung und Dimensionierung zu berücksichtigen.



**Kühlkörperdimensionierung**

Wärmewiderstand [°C/W] von RA2A...25/25M

Laststrom [A]	Umgebungstemperatur [°C]					
	20	30	40	50	60	70
50	1.11	0.94	0.78	0.62	0.46	0.29
45	1.36	1.17	0.99	0.80	0.61	0.43
40	1.68	1.47	1.25	1.03	0.81	0.60
35	2.06	1.80	1.54	1.29	1.03	0.77
30	2.5	2.2	1.87	1.56	1.25	0.94
25	3.1	2.7	2.3	1.9	1.6	1.17
20	4.0	3.5	3.0	2.5	2.0	1.52
15	6.0	5.0	4.0	3.5	2.8	2.1
10	9.0	8.0	7.0	6.0	4.0	3.3
5	18.0	16.0	14.0	12.0	9.0	7.0

Wärmewiderstand [°C/W] von RA2A...40

Laststrom [A]	Umgebungstemperatur [°C]					
	20	30	40	50	60	70
80	0.68	0.56	0.44	0.32	0.19	0.07
72	0.87	0.73	0.59	0.45	0.31	0.17
64	1.10	0.94	0.78	0.62	0.45	0.29
56	1.41	1.22	1.03	0.83	0.64	0.45
48	1.8	1.6	1.36	1.13	0.90	0.67
40	2.3	2.0	1.7	1.4	1.1	0.86
32	3.0	2.6	2.2	1.9	1.5	1.1
24	4.0	4.0	3.0	2.6	2.0	1.5
16	6.0	6.0	5.0	4.0	3.0	2.4
8	13.0	12.0	10.0	8.0	7.0	5.0

Wärmewiderstand [°C/W] von RA2A...40M

Laststrom [A]	Umgebungstemperatur [°C]					
	20	30	40	50	60	70
100	0.41	0.32	0.23	0.13	0.04	-
90	0.55	0.44	0.34	0.23	0.13	0.02
80	0.72	0.60	0.48	0.35	0.23	0.11
70	0.95	0.80	0.66	0.52	0.37	0.23
60	1.25	1.08	0.90	0.73	0.56	0.39
50	1.7	1.5	1.25	1.04	0.83	0.61
40	2.2	1.9	1.6	1.4	1.1	0.82
30	3.0	2.7	2.3	1.9	1.5	1.14
20	5.0	4.0	4.0	2.9	2.3	1.8
10	10.0	9.0	7.0	6.0	5.0	3.6
5	20.0	17.0	15.0	12.0	10.0	7.0


Achtung: Um eine ausreichende Kühlung sicher zustellen müssen die Lastströme beider Pole addiert werden. Die Auswahl des Kühlkörpers erfolgt dann entsprechend dem sich ergebenden Gesamtlaststrom.

Beispiel: Über beide Pole des RA2A23D25 fließen 25 AAC.

**Thermische Daten**

	RA2A...25.	RA2A...40	RA2A...40M
Sperrschichttemperatur	≤ 125°C	≤ 125°C	≤ 125°C
R <sub>th</sub> Sperrschicht zum Gehäuse 1 polig 2 polig	1°C/W 0.5°C/W	1°C/W 0.5°C/W	0.92°C/W 0.46°C/W
R <sub>th</sub> Sperrschicht zur Umgebung	≤ 20°C/W	≤ 20°C/W	≤ 20°C/W

## Kompatibilität und Konformität

Zulassungen	
Normen	LVD: EN 60947-4-3 EMCD: EN 60947-4-3 EE: EN 60947-4-3 EMC: EN 60947-4-3 UR: UL508 Recognised (E80573), NRNT2 cUR: C22.2 No. 14 (E80573), NRNT8 CSA: C22.2 No. 14 (204075)
Kurzschlussstromfestigkeit	65 kArms (siehe Abschnitt Kurzschlussstrom, Typ 1 - UL508)

### Elektromagnetische Verträglichkeit (EMV) - Störfestigkeit

Störanfälligkeit gegen die Entladung statischer Elektrizität	EN/IEC 61000-4-2 8 kV Luftentladung, 4 kV Kontakt (PC2)
Störfestigkeit gegen hochfrequente elektromagnet. Felde	EN/IEC 61000-4-3 10 V/m, von 80 MHz bis 1 GHz (PC1) 10 V/m, von 1.4 bis 2 GHz (PC1) 3 V/m, von 2 bis 2.7 GHz (PC1)
Störfestigkeit gegen schnelle transiente elektrische Störgrößen	EN/IEC 61000-4-4 Lastkreis: 2 kV, 5 kHz (PC2) Steuerkreis: 1 kV, 5 kHz (PC1)
Leitungsgebundene Funkfrequenzen	EN/IEC 61000-4-6 10 V/m, von 0.15 bis 80 MHz (PC1)
Störfestigkeit gegen Störspannungen	EN/IEC 61000-4-5 Lastkreis, Leitung auf Leitung: 1 kV (PC2) Lastkreis, Leitung auf Erde: 1 kV (PC2) Lastkreis, Leitung auf Erde: 2 kV (PC2) mit externem Varistor Steuerkreis, Leitung auf Leitung, 1kV (PC2) Steuerkreis, Leitung auf Erde, 2kV (PC2)
Störfestigkeit gegen Spannungseinbrüche	EN/IEC 61000-4-11 0% für 0.5, 1 Zyklus (PC2) 40% für 10 Zyklen (PC2) 70% für 25 Zyklen (PC2) 80% für 250 Zyklen (PC2)
Störfestigkeit gegen Kurzzeitunterbrechung	EN/IEC 61000-4-11 0% für 5000 ms (PC2)

### Elektromagnetische Verträglichkeit (EMV) - Störaussendung


ISM-Geräte-Funkstöreigenschaften; Grenzwerte und Messwerte (leitungsgeführt)	EN/IEC 55011 Klasse A: von 30 bis 1000 MHz
ISM-Geräte-Funkstöreigenschaften; Grenzwerte und Messverfahren (ausgestrahlt)	EN/IEC 55011 Klasse A (Industrie) mit externen Filtern: von 0,15 bis 30 MHz

#### Hinweise:

- Der Stromkreis zu dieser Komponente erfordert möglicherweise eine externe Unterdrückung, die über die Stromanschlüsse angeschlossen werden muss.
- Die Leitungen für den Steuerkreis müssen zusammen verlegt werden, um die Störfestigkeit des Produkts gegen Hochfrequenzstörungen aufrechtzuerhalten.
- Leistungskriterien 1 (PC1): Leistungsminderungen oder Funktionsverluste sind nicht zulässig, wenn das Produkt bestimmungsgemäß betrieben wird.
- Leistungskriterien 2 (PC2): Während des Tests sind Leistungsminderungen oder teilweise Funktionsverluste zulässig. Nach Abschluss des Tests muss das Produkt aber selbstständig in den bestimmungsgemäßen Betrieb übergehen.
- Leistungskriterien 3 (PC3): Zeitweilige Funktionsverluste sind zulässig, wenn die Funktion durch manuelle Betätigung der Steuerelemente wiederhergestellt werden kann. Dieses Produkt wurde als Gerät der Klasse A gebaut. Der Gebrauch dieses Produkts in Wohnbereichen könnte zu Funkstörungen führen. In diesem Fall darf vom Anwender verlangt werden, zusätzliche Dämpfungsmaßnahmen zu ergreifen.



## Umgebungsbedingungen

Betriebstemperatur	-20°C bis +70°C (-4°F bis +158°F)
Lagertemperatur	-20°C bis +80°C (-4°F bis +212°F)
Relative Luftfeuchtigkeit	95% nicht kondensierend bei 40°C
Verschmutzungsgrad	2
EU RoHS-konform	Yes
China RoHS	

Die Erklärung in diesem Abschnitt ist in Übereinstimmung mit dem Standard der Volksrepublik China Electronic Industry Standard SJ/T11364-2014 erstellt: Kennzeichnung für den eingeschränkten Einsatz gefährlicher Stoffe in elektronischen und elektrischen Produkten.

Name des Bauteils	Toxic or Harardous Substances and Elements					
	Blei (Pb)	Quecksilber (Hg)	Cadmium (Cd)	Sechswertiges Chrom (Cr(VI))	Polybromierte Biphenyle (PBB)	Polybromierte Diphenylether (PBDE)
Motorschaltgerät	x	o	o	o	o	o

O: Zeigt an, dass der genannte gefährliche Stoff, der in homogenen Materialien für diesen Teil enthalten ist, unterhalb der Grenzwertanforderung von GB/T 26572 liegt.

X: Zeigt an, dass der in einem der für diesen Teil verwendeten homogenen Materialien enthaltene gefährliche Stoff über der Grenzwertanforderung von GB/T 26572 liegt.

这份申明根据中华人民共和国电子工业标准 SJ/T11364-2014：标注在电子电气产品中限定使用的有害物质

零件名称	有毒或有害物质与元素					
	铅 (Pb)	汞 (Hg)	镉 (Cd)	六价铬 (Cr(VI))	多溴化联苯 (PBB)	多溴联苯醚 (PBDE)
功率单元	x	o	o	o	o	o

O: 此零件所有材料中含有的该有害物低于GB/T 26572的限定。

X: 此零件某种材料中含有的该有害物高于GB/T 26572的限定。

## Kurzschlusschutz

### Schutzkoordinierung, Typ 1 gegen Typ 2:

Typ-1 bedeutet, dass sich das zu prüfende Gerät nach einem Kurzschluss nicht länger im Funktionszustand befindet. Beim Typ 2 ist das zu prüfende Gerät nach einem Kurzschluss immer noch einsatzbereit. In beiden Fällen muss der Kurzschluss beendet sein. Die Testsicherung zwischen Gehäuse und Versorgung darf nicht ausgelöst haben. Die Tür bzw. Abdeckung des Gehäuses darf nicht aufgesprengt werden. An den Leitern oder Anschlussklemmen dürfen keine Schäden entstanden sein und die Leiter dürfen sich nicht von den Anschlussklemmen gelöst haben. Die Isolierung darf nicht so weit aufgebrochen oder gerissen sein, dass die Betriebssicherheit der Halterung von stromführenden Teilen beeinträchtigt ist. Es dürfen keine Teile weggeschleudert werden und es darf keine Brandgefahr bestehen.

Die in der nachstehenden Tabelle aufgeführten Varianten sind geeignet für den Einsatz in einem Stromkreis, der bei Schutz durch Sicherungen höchstens einen symmetrischen Strom von 65.000 A effektiv und eine Spannung von maximal 600 Volt liefern kann. Die Prüfungen bei 65.000 A wurden mit superflinken Sicherungen, Klasse J durchgeführt. Die folgende Tabelle zeigt den maximal zulässigen Nennstrom der Sicherung. Nur Schmelzsicherungen verwenden.

Koordinationstyp 1 gemäß UL 508				
Art. Nr.	Unbeeinflusster Kurzschlussstrom [kArms]	Max. Größe [A]	Klasse	Spannung [VAC]
RA2A..25..	65	30	J / CC	Max. 600
RA2A..40..		40 20	J HSJ20 (Mersen)	

Koordinationstyp 2 (IEC/EN 60947-4-3)				
Art. Nr.	Unbeeinflusster Kurzschlussstrom [kArms]	Ferraz Shawmut (Mersen)		Max. Spannung [VAC]
		Max. Größe [A]	Art. Nr.	
RA2A..25..	10	25	6.9 gRC 10- 25	Max. 600
RA2A..40..		40	6.9xx CP gRC 14x51/40	

zz = 00, ohne Sicherungs-Auslöseanzeige,  
zz = 21, mit Sicherungs-Auslöseanzeige.

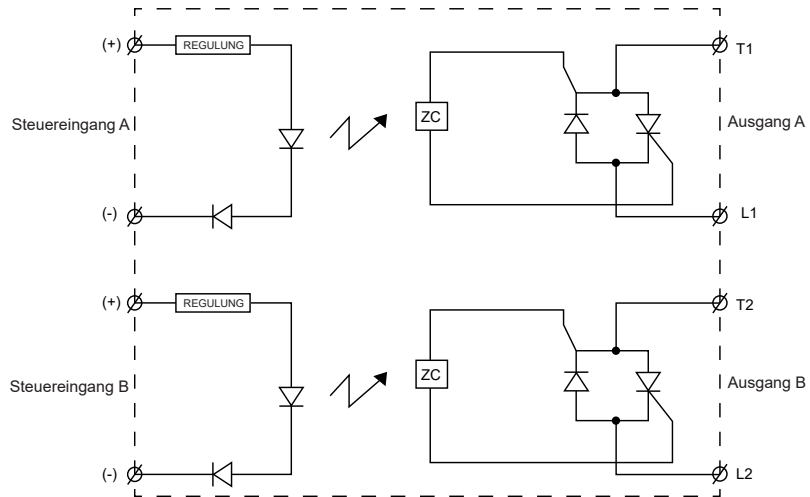
Koordination Typ 2 mit Sicherungsautomaten (M.C.B.s)				
Halbleiterschütz Typ	Bestellnr. ABB Z-Auslösecharakteristik (Nennstrom)	Bestellnr. ABB B-Auslösecharakteristik (Nennstrom)	Max. Kabelquerschnitt [mm <sup>2</sup> ]	Min. Kabellänge [m]*
RA2A..25 (525 A <sup>2</sup> s)	1-pole S201 - Z4 (4A) S201 - Z6 UC (6A)	S201 - B2 (2A)	1.0	21.0
		S201 - B2 (2A)	1.0	21.0
			1.5	31.5
RA2A..40 (1800 A <sup>2</sup> s)	1-pole S201 - Z10 (10A)	S201 - B4 (4 A)	1.0	7.6
			1.5	11.4
			2.5	19.0
	S201 - Z16 (16A)	S201 - B6 (6 A)	1.0	5.2
			1.5	7.8
			2.5	13.0
		4.0	20.8	
	S201 - Z20 (20A)	S201 - B10 (10 A)	1.5	12.6
			2.5	21.0
	S201 - Z25 (25A)	S201 - B13 (13 A)	2.5	25.0
4.0			40.0	
2-pole S202 - Z25 (25A)	S202 - B13 (13 A)	2.5	19.0	
		4.0	30.4	

1. Zwischen Sicherungsautomat und Halbleiterschütz (inklusive Rückleitung, die zurück zum Netz führt).

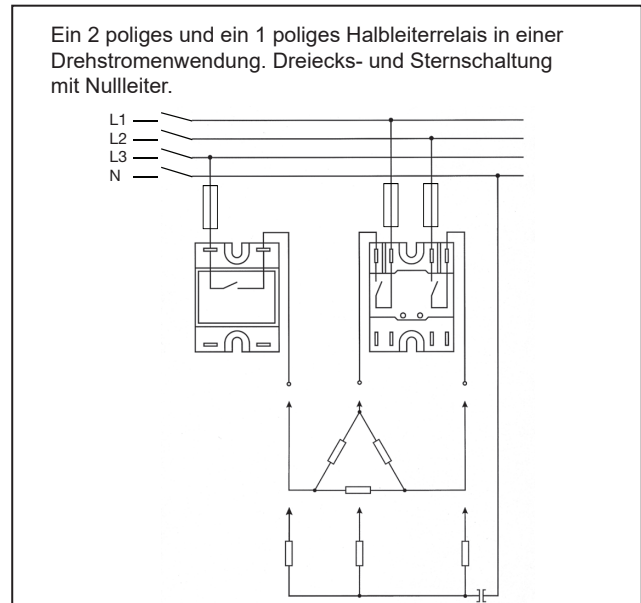
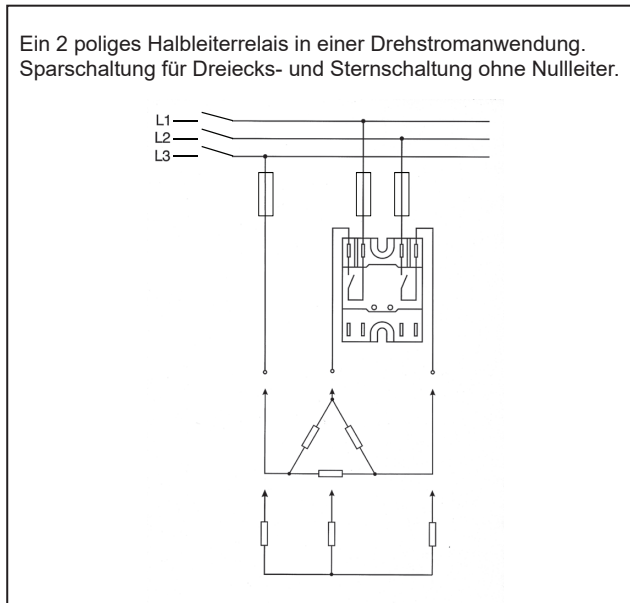
Hinweis: Die Sicherungsautomaten haben eine Funkenlöschkammer mit einem Stromwert bis 6 kA bei 230/400 V. Bei Verwendung anderer Sicherungsautomaten, sind die Vergleichswerte zu den genannten Typen sicherzustellen. Bei Abweichungen zu den aufgeführten Leitungsquerschnitten oder Leitungslängen, kontaktieren Sie Ihren zuständigen CARLO GAVAZZI Service.

S201-Modelle beziehen sich auf 1-polige M.C.B., S202-Modelle beziehen sich auf 2-polige M.C.B.

**Funktionsdiagramm**



## Anschlussdiagramm



COPYRIGHT ©2022  
Der Inhalt kann geändert werden.  
PDF-Download: <https://gavazziautomation.com>