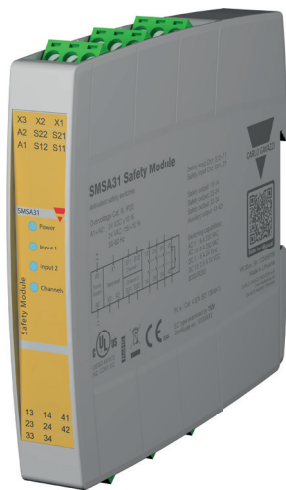


Sicherheitsmodul SMSA31



Für Schutztüren, Magnetschalter, Sicherheitsendschalter mit antivalenter Funktion



Hauptmerkmale

- **Mehrere Eingangsarten.** Das Sicherheitsmodul überwacht den Sicherheitszustand von Schutztüren mit berührungslosen Sicherheitsschaltern oder elektromechanischen Endschaltern mit antivalenter Funktion
- **Konformität Maschinenrichtlinie.** Kat. 4, PL e gemäß EN ISO 13849-1
- **Mehrere Betriebsarten.** Das Modul arbeitet in den Modi automatischer Start, manueller Start oder überwachter manueller Start/Restart
- **Sicherheitsausgänge.** Elektromechanische, zwangsgeführte Sicherheitsrelais mit 3NO+1NC Hilfsausgängen
- **Flexible Verkabelung.** Das Modul verfügt über abziehbare Schraubklemmen für eine einfache Verkabelung und Wartung; zur Vermeidung von Fehlern bei der Verkabelung sind die Anschlussleisten kodiert
- **Diagnose.** LED-Anzeigen zur Stromversorgung und Zustandsanzeige der Sicherheitseingänge und -ausgänge
- **Kompakt.** 1-DIN, B x H x T: 17,5 x 110,8 x 121,1 mm
- **Zulassungen** TÜV, CE, cULus.

Beschreibung

Das Sicherheitsmodul SMSA31 ist gemäß Kategorie 4, Performance Level e konzipiert und entspricht der Maschinenrichtlinie EN ISO 13849-1, zur sicheren Überwachung und Steuerung der Sicherheitskreise von Schutztüren mit magnetischen Sicherheitsschaltern und Sicherheitsendschaltern mit antivalenter Schaltfunktion der Sicherheitseingänge (NO+NC Signale).

Das Modul kann einzelne oder mehrere Zugangssicherungen über eine Kaskadenschaltung der Sicherheitsschalter überwachen und steuern.

Hauptfunktionen

- Überwachung von Sicherheitskreisen in Applikationen mit Schutztüren mit magnetischen oder elektromechanischen Sicherheitsschaltern mit antivalenter Funktion der Eingangssignale
- Betrieb im Zweikanal-Modus; das Gerät überwacht den Zustandswechsel der zwei antivalenten Sicherheitseingänge (Kanal 1 NO und Kanal 2 NC)
- Überwachung einzelner oder mehrerer Schutztüren über Kaskadenschaltung
- Steuerung von bis zu 3 NO Sicherheitsausgängen mit elektromechanischen Sicherheitsrelais
- Betriebsart Start/Restart wählbar zwischen manuell, automatisch und überwachter manueller Start
- Sicherheitskreis-Diagnose über integrierte LED-Anzeigen für Stromversorgung und Zustandsanzeige der Sicherheitseingänge und -ausgänge
- 1 NC Hilfsausgang, kann für externe Statusanzeige genutzt werden

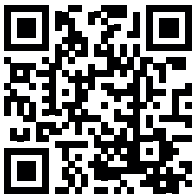
Referenzen

Typenwahl

NO Sicherheitsausgänge	NC Hilfsausgang	Bestellnummer
3	1	SMSA31

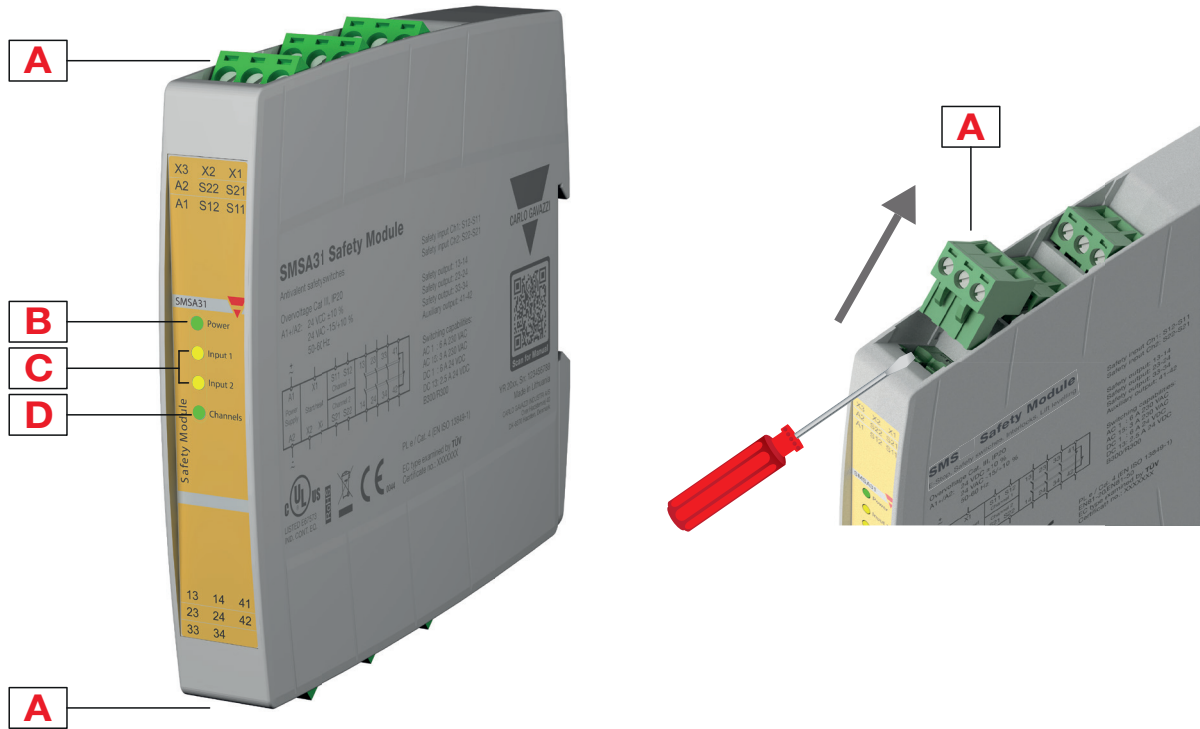
Weitere Dokumente

Informationen	Wo finden Sie es	QR
Betriebsanleitung	http://gavazziautomation.com/images/PIM/MANUALS/DEU/SM_IM.pdf	
Software SISTEMA	http://www.gavazzi-automation.com/nsc/HQ/EN/safety_modules	



COPYRIGHT ©2020
 Änderungen vorbehalten. PDF-Download: www.productselection.net

Struktur

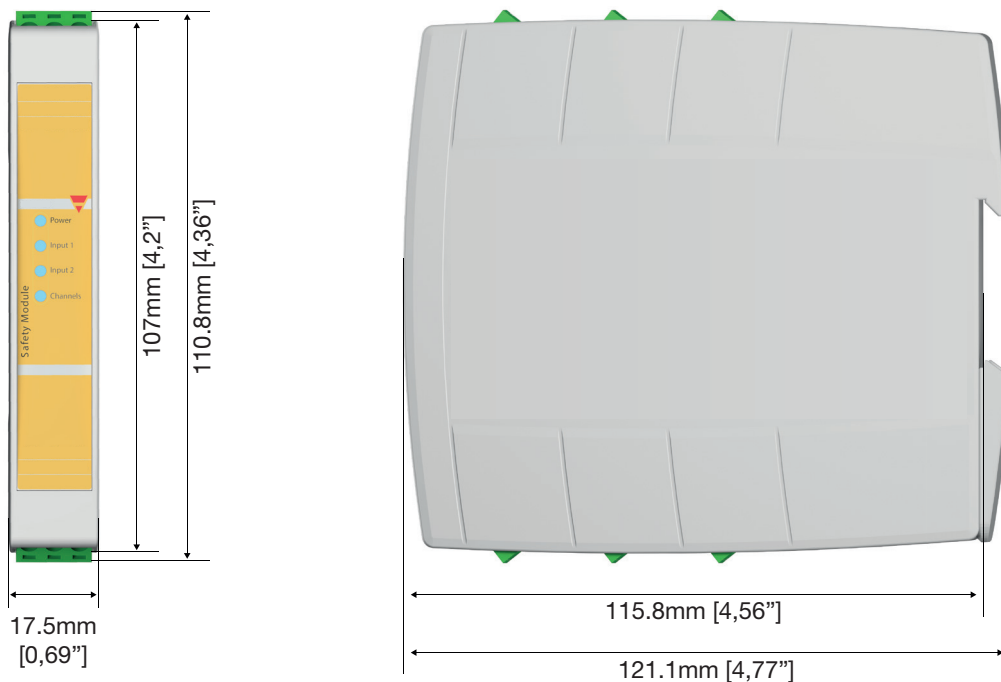


Element	Komponente	Funktion
A	Steckbare Anschlussleisten	Stromversorgung, Startsignal, Sicherheitseingänge und -ausgänge
B	LED	Zustand Stromversorgung
C	LED	Zustand Sicherheitseingänge
D	LED	Zustand Sicherheitsausgänge

Merkmale

Allgemeines

Material	PA-GF, selbstverlöschend: UL 94 V-0
Gewicht	239g
Montage	DIN-Schienenmontage (gem. EN 50022)



Stromversorgung

Stromversorgung	24Vdc \pm 10%; 24Vac -15%/+10%, 50÷60 Hz, Klasse 2
	Überspannungskategorie III
	Kurzschlusschutz über internen PTC
	Bemessungsisolationsspannung 4 kV

Eingänge

Anzahl Sicherheitskanäle	2
Sicherheitseingänge (Kontakteingänge)	S11-S12 und S21-S22
Schleifenwiderstand	Max. 1 k Ω
Eingangsstrom	5 mA typisch



Ausgänge

Anzahl NO Sicherheitsausgänge	3
Anzahl NC Hilfsausgänge	1
Typ	Potenzialfreier Kontaktausgang, Relais mit zwangsgeführten Kontakten
Maximale Strombelastung - einzelner Ausgang:	bei 60°C (140°F) Betriebstemperatur: AC 1: 250V / 6A / 2000 VA - AC 15: 230V / 3A DC 1: 24V / 6A - DC 13: 24V / 2.5A / 0.1 Hz UL508, pilot duty: B300 / R300
Maximaler Summenstrom	Bei Abstand zwischen Modulen ≥100mm: 72A ² bei 40°C (104°F) Umgebungstemperatur Bei aneinander montierten Modulen: 26A ² bei 25°C (77°F) Umgebungstemperatur Siehe Derating-Kurven in der Installationsanleitung
Mechanische Lebensdauer	> 10 ⁷ Schaltspiele
Elektrische Lebensdauer AC1 (360 S/h)	~ 10 ⁶ Schaltspiele

Sicherheitsparameter

ISO 13849-1 Sicherheitskategorie	Kat. 4
ISO 13849-1 Performance Level	PL e
MTTF _d [a]	420,8
PFH _d [1/h]	1,85 E-10
DCavg	99%
β	5,00 E-02
β _d	2,00 E-02

Kompatibilität und Konformität

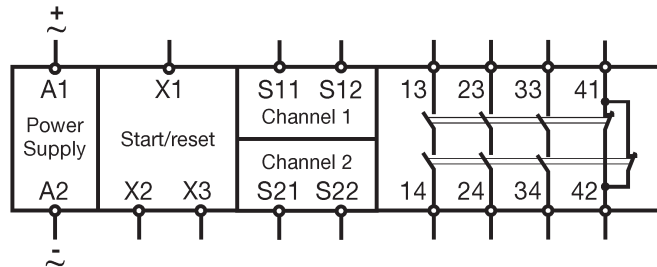
Niederspannungsrichtlinie 2014/35/EU	EN 60947-5-1 Niederspannungsschaltgeräte – Steuergeräte und Schaltelemente – Elektromechanische Steuergeräte
EMV-Richtlinie 2014/30/EU	EN 60947-5-1 Niederspannungsschaltgeräte – Steuergeräte und Schaltelemente – Elektromechanische Steuergeräte
Maschinenrichtlinie 2006/42/EG EG Baumusterprüfung durch TÜV Cert. no. 44 205 15058307	EN ISO 13849-1 Sicherheit von Maschinen - Sicherheitsbezogene Teile von Steuerungen - Allgemeine Gestaltungsleitsätze EN 60204-1 Sicherheit von Maschinen - Elektrische Ausrüstung von Maschinen - Allgemeine Anforderungen EN 61326-3-1 Elektrische Mess-, Steuer-, Regel- und Laborgeräte. EMV-Anforderungen. Störfestigkeitsanforderungen für sicherheitsbezogene Systeme und für Geräte, die für sicherheitsbezogene Funktionen vorgesehen sind (Funktionale Sicherheit) - Allgemeine industrielle Anwendungen
Zulassungen	  



Klima

Schutzart	IP40 an der Gehäusefront, IP20 an den Anschlussklemmen. Das Gerät muss in einem Schaltschrank mit Schutzart IP54 installiert werden.
Verschmutzungsgrad	2
Betriebstemperatur	-25 ÷ +60°C (-13 ÷ 140°F), UL: +40°C (104°F)
Lagertemperatur	-30 ÷ +70°C (-22 ÷ 158°F)
Umgebungsluftfeuchtigkeit	Relative Luftfeuchtigkeit ≤95% nicht kondensierend

Anschlussschaltpläne



Anschlussklemmen	Funktion
A1	Stromversorgung 24 Vdc(+)/Vac(~)
A2	Stromversorgung 24 Vdc(-)/Vac(~)
S11-S12	Kanal 1 NC Eingang
S21-S22	Kanal 2 NO Eingang
X1-X2	manueller Start / automatischer Start
X1-X3	überwachter manueller Start
13-14	NO Sicherheitsausgang
23-24	NO Sicherheitsausgang
33-34	NO Sicherheitsausgang
41-42	NC Hilfsausgang

Zweikanal-Modus

