

# Smart Dupline® Aurora-Serie - PIR-Sensor Type SHA4XP150

CARLO GAVAZZI



- Passiver Infrarot-Anwesenheits-/bewegungsmelder
- Entwickelt für den Einsatz in Anschlussdosen und Fassungen von Fuga, Niko und Biticino
- Geeignet für Anwendungen im Innenbereich
- Reichweite: max. 10 m
- Stromversorgung über Bus, keine externe Stromversorgung erforderlich
- Programmierbare weiße und blaue LED für Anwesenheits- und Bewegungserkennung
- Lieferung mit 2 weißen und 1 schwarzen Tasterabdeckung

## Produktbeschreibung

Der SHA4XP150 ist ein 150°-PIR-Sensor zur Erkennung von Anwesenheit und/oder Bewegung, der zur Installation in Innenräumen vorgesehen ist. Er ist Bestandteil des smart-house-Konzepts und kann zur automatischen, anwesenheitsabhängigen Steuerung

von Licht, Rollläden, Klimaanlage, Einbruchsalarmen und allen anderen Funktionen eingesetzt werden, die vom smart-house-Controller unterstützt werden. Der Sensor kann vollständig über das SH-Tool programmiert werden.

## Bestellschlüssel

**SH A4 X P 150**

smart-house \_\_\_\_\_  
Gehäuse 44 x 44 mm \_\_\_\_\_  
Standard \_\_\_\_\_  
PIR-Sensor \_\_\_\_\_  
Erfassungswinkel \_\_\_\_\_

## Typauswahl

Gehäuse	Farbe	LEDs	Versorgung durch Bus
44 x 44 mm	weiß/schwarz*	1 x weiß/1 x blau	SHA4XP150

\* Lieferung mit weißer und schwarzer Tasterabdeckung

## Technische Daten des Eingangs

<b>Infrarot-Eingänge</b>	
Linse	Zwei Erfassungszonen
Winkel	150°
<b>Reichweite</b>	≤ 10 m

## Technische Daten des Dupline®-Busses

<b>Spannung</b>	8,2 V
<b>Maximale Dupline®-Spannung</b>	10 V
<b>Minimale Dupline®-Spannung</b>	5,5 V
<b>Maximaler Dupline®-Strom</b>	5,8 mA

## Technische Daten des Ausgangs

<b>Ausgang</b>	
LED	1 x blau/1 x weiß

## Technische Daten der Stromversorgung

<b>Stromversorgung</b>	Versorgung mit dem Bus
------------------------	------------------------

## Allgemeine technische Daten (Forts.)

<b>Adresszuweisung</b>	Automatisch: Der Controller erkennt das Modul anhand der SIN (Specific Identification Number, eindeutige Identifikationsnummer), die im SH-Tool eingegeben werden muss.	<b>Anschluss</b>	Schraublosklemme D+ D-	0,2 bis 1,5 mm <sup>2</sup> Signal Masse
<b>Umgebung</b>	Schutzart Verschmutzungsgrad Betriebstemperatur Lagertemperatur Luftfeuchtigkeit (nicht kondensierend)	<b>Gehäuse</b>	Abmessungen des Rückenteils Abmessungen des Rückenteils mit Front Material des Rückenteils Tasterabdeckungen	44 x 44 x 25,2 mm 44 x 44 x 43 mm Kunststoff, transparent Kunststoff, reinweiß (RAL 9010) Kunststoff, verkehrsweiß (RAL 9016) Kunststoff, schwarz Biticino fassung
		<b>Zubehör</b>		

## Allgemeine Technische Daten (Forts.)

<b>Gewicht</b>	50 g	Störaussendung	EN 61000-6-3
<b>CE-Zeichen</b>	Ja	- Leitungsgebundene und abgestrahlte Störaussendungen	CISPR 22 (EN55022), Kl. B
<b>EMV</b>		- Leitungsgebundene Störaussendungen	CISPR 16-2-1 (EN55016-2-1)
Störfestigkeit	EN 61000-6-2	- Abgestrahlte Störaussendungen	CISPR 16-2-3 (EN55016-2-3)
- Elektrostatische Entladung	EN 61000-4-2		
- Abgestrahlte elektromagnetische HF-Felder	EN 61000-4-3		
- Störfestigkeit gegen Spannungsstöße	EN 61000-4-4		
- Überspannung	EN 61000-4-5		
- Leitungsgeführte elektromagnetische HF-Felder	EN 61000-4-6		
- Netzfrequente magnetische Felder	EN 61000-4-8		
- Spannungseinbrüche, schwankungen und unterbrechungen	EN 61000-4-11		

## Betriebsmodus

Dieser PIR-Sensor reagiert auf Veränderungen der einfallenden Infrarot-Wärmestrahlung. Das vom Sensor erfasste Wärmebild ändert sich, sobald ein Objekt oder eine Person in das Sichtfeld des Sensors eintritt.

Der Sensor ist mit einer segmentierten Linse ausgestattet, die das Sichtfeld in aktive und passive Zonen einteilt. Passive Zonen sind dabei Zonen, die für den Sensor nicht sichtbar sind (siehe Abb. "Horizontale und vertikale empfindliche Zone"). Wenn eine Wärmequelle diese Zonen durchquert, erkennt der Sensor die veränderte Infrarotstrahlung als Anwesenheit oder als Bewegung.

Empfindlichkeit und Geschwindigkeit der Anwesenheits- und Bewegungserkennung lassen sich mithilfe von vier Parametern festlegen. Dies erfolgt mit dem SH-Tool, falls der Sensor von einem Mastermodul SH2WEB24 gesteuert wird. Die vier Parameter sind:

Erkennungsmodus für das Durchqueren von aktiven Zonen, Empfindlichkeit, Anzahl der Impulse und Zeitraum, innerhalb dessen die Impulse erkannt werden müssen. Diese vier Parameter müssen sowohl für die Anwesenheitserkennung als auch für die Bewegungserkennung festgelegt werden. Die Bewegungserkennung löst die Einbruchsalarmfunktion aus oder schaltet das Licht ein. Die Anwesenheitserkennung bewirkt einen Neustart des Energiespar-Timers, bei dessen Ablauf das Licht ausgeschaltet wird.

### 1) Erkennungsmodus

A: Damit ein Impulssignal ausgegeben wird, muss eine Grenze zwischen aktiver und passiver Zone überquert werden. Diese Option wird für die Anwesenheitserkennung sowie für Bewegungen empfohlen, bei denen das Licht eingeschaltet werden soll, sobald sich eine Person aus einer aktiven Zone in

eine passive Zone bewegt oder umgekehrt (sehr schnelles Ansprechverhalten).

B: Damit ein Impulssignal ausgegeben wird, müssen zwei Grenzen überquert werden. Die Person muss sich aus einem aktiven Bereich in einen anderen aktiven Bereich bewegen und dabei einen passiven Bereich durchqueren, oder umgekehrt.

Diese Option wird für die Einbruchsalarmfunktion empfohlen, um Fehlalarme zu vermeiden.

### 2) Empfindlichkeit

Kann auf einen Wert zwischen 3 und 100 festgelegt werden. Je kleiner dieser Wert, desto größer ist der Erkennungsabstand, desto höher ist jedoch auch die Empfindlichkeit für Wärmequellen.

In der Abbildung "Horizontale und vertikale empfindliche Zone" finden sich drei Beispiele für verschiedene Empfindlichkeiten.

### 3) Impulsanzahl

Gibt an, wie viele Impulse (gemäß Erkennungsmodus A oder B) erforderlich sind, damit eine Personenerkennungsmeldung an den Controller gesendet wird. Kann auf einen Wert zwischen 1 und 8 festgelegt werden.

### 4) Zeitfenster

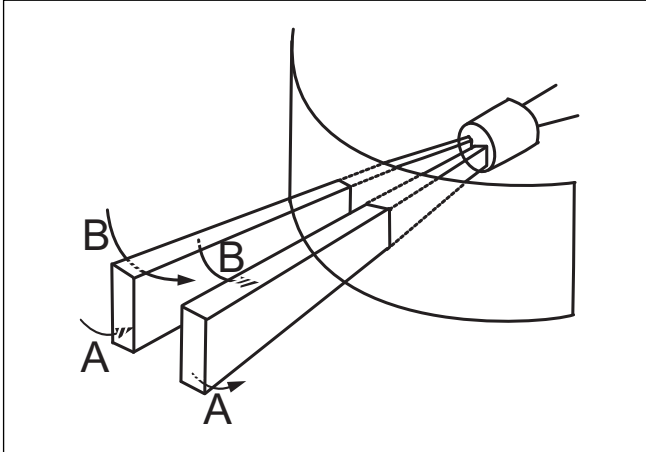
Dies ist der Zeitraum, innerhalb dessen die festgelegte Zahl von Impulsen erkannt werden muss. Kann auf einen Wert zwischen 1 und 10 Sekunden festgelegt werden.

In der folgenden Tabelle sind einige Richtwerte aufgeführt, wobei diese Werte je nach Umgebungsbedingungen, Anwendung und Art der Installation angepasst werden müssen.

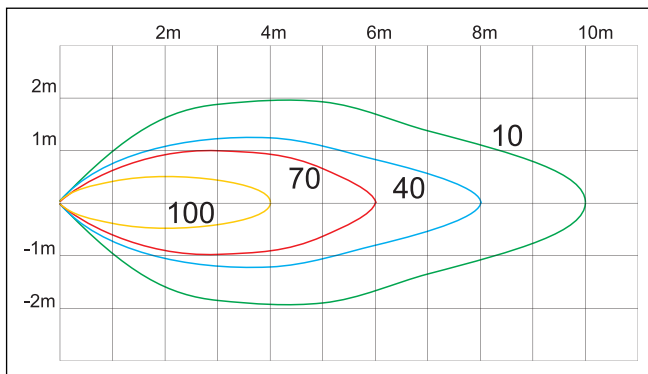
	Anwesenheit	Bewegung (Licht fx)	Bewegung (Alarm fx)
Erkennungsmodus	A	A	B
Empfindlichkeit	10..30	30..70	50..100
Impulsanzahl	1	1	3
Zeitfenster	10	2	10

## Betriebsmodus (Forts.)

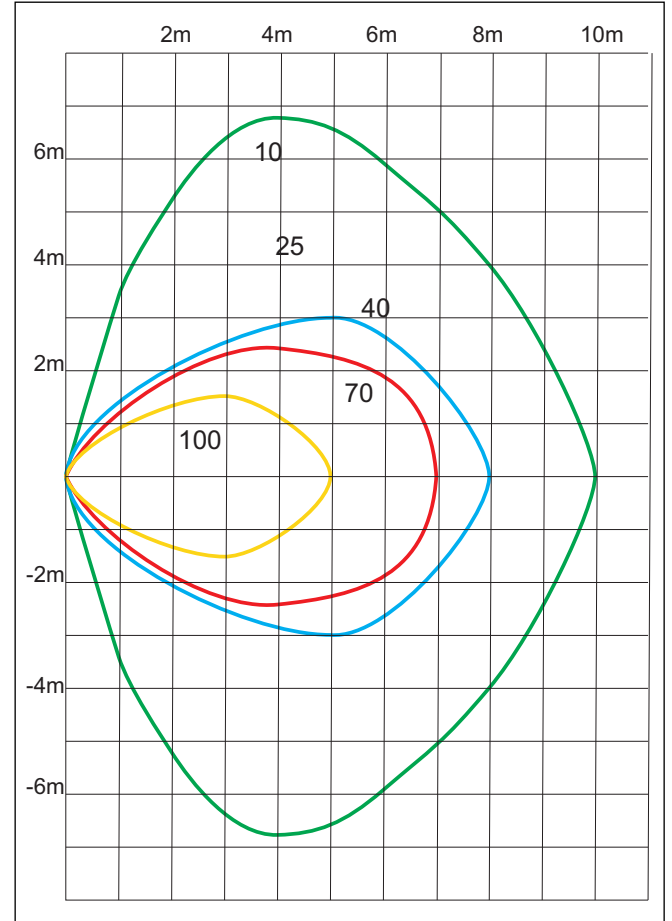
### Active and passive zones



### Vertikale empfindliche Zone



### Horizontale empfindliche Zone



### SHA4XP150 verbunden mit dem SH2WEB24

Wenn der PIR-Sensor mit dem SH2WEB24 verbunden ist, können die Anzahl der Impulse für Anwesenheits- und Bewegungserkennung, die Intervalldauer, die Empfindlichkeit und die LED-Funktionen mithilfe der äußerst benutzerfreundlichen Oberfläche des Tools programmiert werden (siehe Handbuch zum SH-Tool). Die Erkennungsgeschwindigkeit (Anzahl der Impulse pro Zeitintervall) und die Empfindlichkeit müssen wie oben beschrieben festgelegt werden.

### Programmierung der LEDs

Der SHA4XP150 ist mit zwei integrierten, konfigurierbaren LEDs ausgestattet (eine weiße und eine blaue LED), die programmiert werden können.

**Weißer LED:** Der Anwender kann eine der folgenden Optionen wählen.

1. LED immer aus
2. LED als Führungsbeleuchtung programmiert: es ist immer EIN.
3. LED an, wenn Anwesenheit erkannt wird
4. LED an, wenn Bewegung erkannt wird

Wenn die weiße LED nicht programmiert wird, bleibt sie stets ausgeschaltet.

**Blaue LED:** Der Anwender kann eine der folgenden Optionen wählen.

1. LED immer aus
2. LED an, wenn Anwesenheit erkannt wird
3. LED an, wenn Bewegung erkannt wird

Wenn die blaue LED nicht programmiert wird, bleibt sie stets ausgeschaltet.

### Kodierung/Adressierung

Wenn das Eingangsmodul am SH2WEB24-Controller angeschlossen ist, ist keine Adressierung erforderlich, da das Modul über eine eindeutige Identifikationsnummer (SIN) verfügt: Der Anwender muss beim Erstellen der Systemkonfiguration im SH-Tool lediglich die SIN einfügen. Benutzer Kanal: 2-Eingang Kanäle, 1-Ausgang Kanal.

## Befestigung

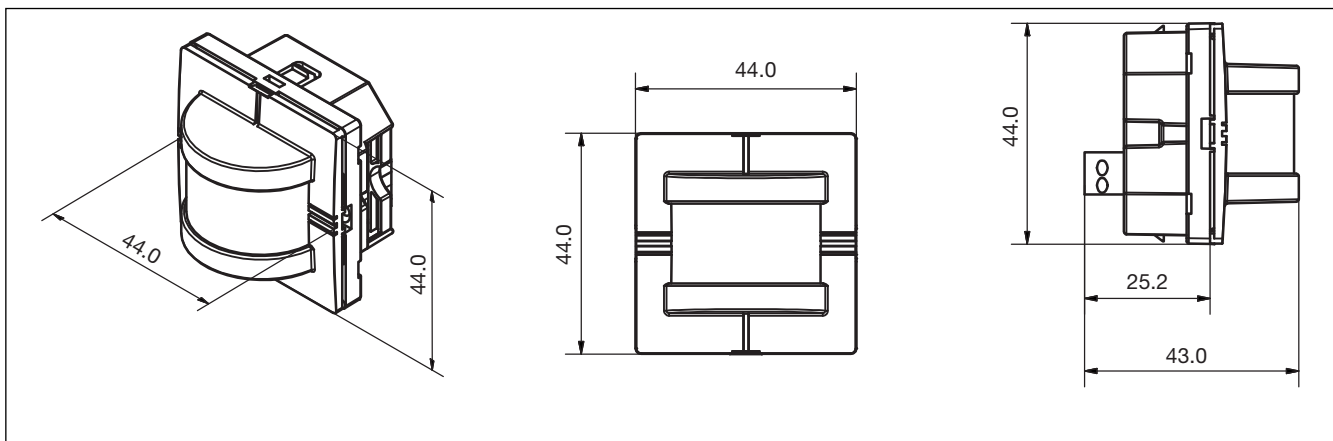
Der PIR-Detektor wurde für die Montage in Standard-schalterhöhe entwickelt (1,1 m). Da es sich beim SHA4XP150 um ein passives Modul handelt, können mehrere Melder im gleichen Raum platziert werden, ohne dass sie sich gegenseitig stören.

Das Modul darf nicht auf folgende Art und Weise installiert werden:

- a) Im Außenbereich.
- b) An Standorten, an denen der Sensor direkt einfallendem Sonnenlicht oder Fahrlicht von Kraftfahrzeugen ausgesetzt ist.
- c) An Standorten, die im direkten Luftstrom eines Heizgeräts oder eines Klimageräts liegen.
- d) An Standorten, an denen schnelle Temperaturänderungen auftreten.
- e) An Standorten, die starken Erschütterungen ausgesetzt sind.
- f) In unmittelbarer Nähe von Objekten aus Glas oder anderen Materialien, welche die Infrarotstrahlung möglicherweise reflektieren.

**Hinweis:** Wenn der Sensor in der Lage sein soll, Anwesenheit zu erkennen, muss er unbedingt so montiert werden, dass der Bereich, in dem die Anwesenheit erkannt werden soll, vollständig vom Empfindlichkeitsbereich des Sensors abgedeckt wird. Siehe Abbildung "Horizontale und vertikale empfindliche Zone".

## Abmessungen



## Schaltbild

