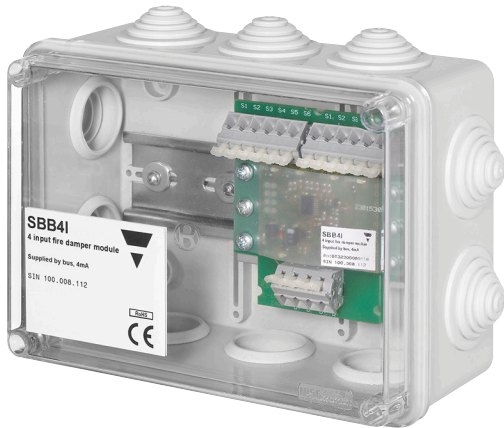


## Brandschutzklappen-Eingangsmodul



### Vorteile

- Betriebsbereiter Anschlusskasten mit transparentem Deckel für schnelle und einfache dezentrale Installation
- Ein Eingangsmodul kann bis zu zwei Brandschutzklappen überwachen
- Schneller und einfacher Anschluss am Hauptcontroller über Dupline®-Bus (freie Topologie und hohe Übertragungreichweite)
- Bis zu 30 Brandschutzklappenmodule in einem Dupline®-Netzwerk anschließbar
- Das System kann über BACnet und Modbus mit dem BMS verbunden werden

### Beschreibung

Die SBB4I ist ein 4-Eingangsmodul zur Überwachung der Klappenblattposition von bis zu zwei Brandschutzklappen.

Die Eingänge lassen sich auch als Standarddigitaleingänge verwenden.

Das Eingangsmodul ist in einem robusten Anschlusskasten untergebracht, was die dezentrale Installation in der Nähe zweier Brandschutzklappen ermöglicht.

Das Modul ist Bestandteil des Smart Building-Produktsortiments zur Gebäudeautomatisierung. Es können mehrere Module an demselben Dupline®-Zweidrahtbus angeschlossen werden, wodurch die Verkabelung zum Controller erheblich erleichtert wird.

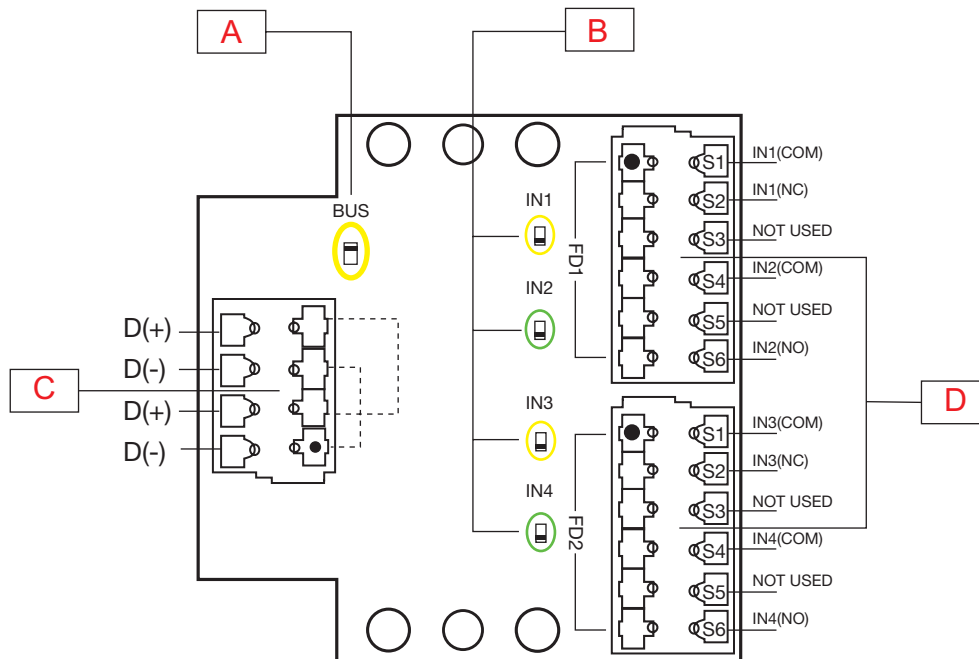
### Anwendungen

- Überwachung von Brandschutzklappen

### Hauptmerkmale

- 4 Kontakteingänge potentialfrei
- Smart Dupline®-Protokoll
- Betriebsspannung über Dupline-Bus

## Aufbau

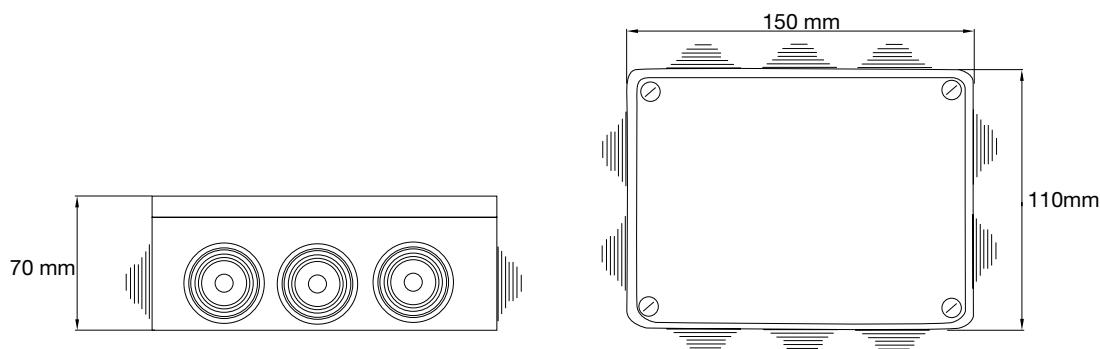


Element	Komponente	Funktion
A	LED, Gelb	Status der Stromversorgung und des Dupline® Busses EIN: Betriebsspannung EIN und Dupline®-bus OK AUS: Keine Kommunikation im Dupline®-Bus
B	LED, Gelb (IN1, IN3) LED, Grün (IN2, IN4)	Eingangskontaktstatus EIN: Eingang geschlossen AUS: Eingang offen
C	Dupline® Terminals	Dupline® Anschlüsse
D	Eingangsanschlüsse	Anschlüsse für Brandschutzklappen

## Merkmale

### Allgemeines



<b>Gehäuse</b>	Standardanschlusskasten mit transparentem Deckel. Zehn Ausbrechöffnungen für M12- oder M16-Kabel.
<b>Material</b>	Kasten (PC/ABS) / Transparentem Deckel (PC) Halogen frei
<b>Abmessungen (H × B × T)</b>	150 x 110 x 70 mm
<b>Gewicht</b>	420 g
<b>Schutzart</b>	IP55
<b>Verschmutzungsgrad</b>	2 (IEC 60664-1. Par. 4.6.2)
<b>Durchschlagsfestigkeit</b>	Dupline® gegen Eingang: keine Isolierung



### Klima

<b>Betriebstemperatur</b>	0° bis 50°C (-4°F bis 122°F)
<b>Lagertemperatur</b>	-50° bis 85°C (-58°F bis 185°F)
<b>Luftfeuchtigkeit (nicht kondensierend)</b>	20 bis 90%

### Kompatibilität und Konformität

<b>Elektromagnetische Verträglichkeit (EMC) – Störfestigkeit</b>	EN 61000-6-2
<b>Elektromagnetische Verträglichkeit (EMC) – Emissionen</b>	EN 61000-6-3
<b>Zulassungen</b>	 

### Stromversorgung

<b>Stromversorgung</b>	Versorgung über Dupline-Bus
------------------------	-----------------------------

## Dupline®

Spannung	8.2 V
Maximale Dupline®-Spannung	10 V
Minimale Dupline®-Spannung	5.5 V
Maximaler Dupline®-Strom	4 mA

## Technische Daten des Eingangs

Anzahl der Eingänge	4
Typ	Potenzialfreier Kontakt
Eingangsstrom	< 100 µA
Maximaler Widerstand bei geschlossenem Kontakt	200 Ω
Kabellänge	< 3 m

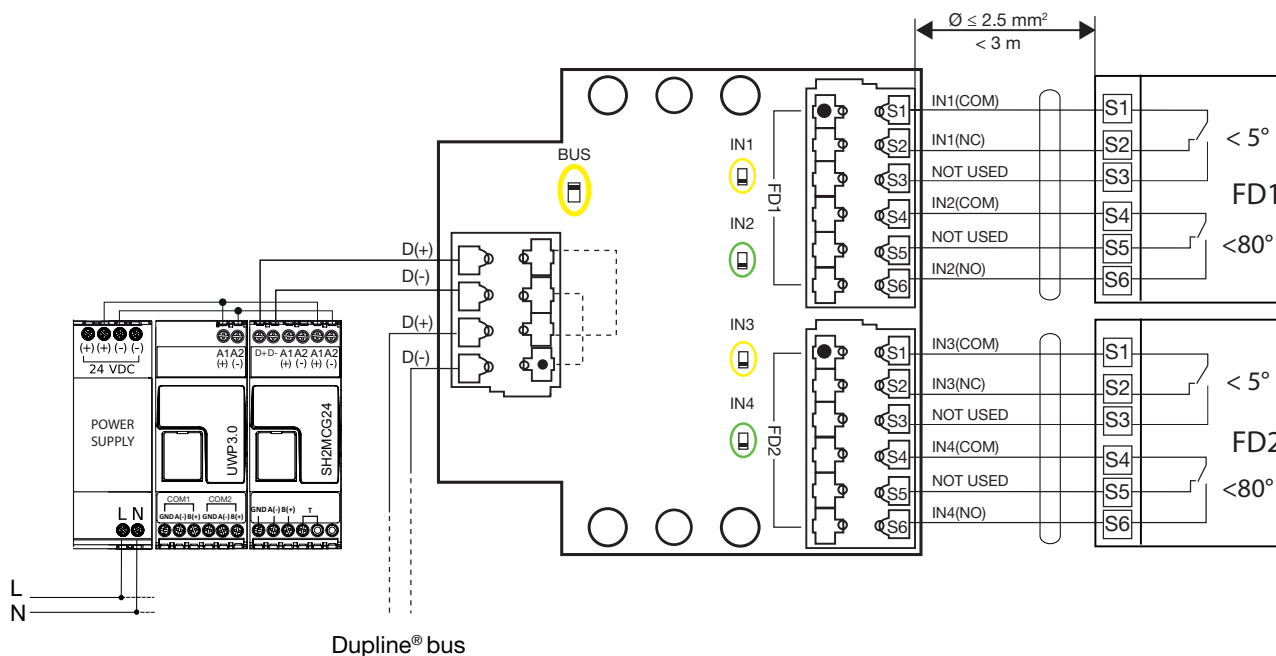
## Anschlussleiste

Dupline®-Bus	4 x Federklemmen
Kontakteingänge	12 x Federklemmen
Querschnittsfläche	Max. 2,5 mm <sup>2</sup>

# Betriebsmodus

Die SBB4I überwacht den Kontaktstatus und zeigt die Position des Klappenblattes an. Das Modul kann mit dem Konfigurationstool UWP 3.0 programmiert werden und der Eingang kann gemäß den Spezifikationen der Brandschutzklappeneinheit einzeln als NO oder NC eingestellt werden. Weitere Informationen zur Konfiguration finden Sie im Handbuch des UWP 3.0-Tools.

# Anschlussschaltpläne



**Abb. 1** Beispiel für den Anschluss von zwei Brandschutzklappen

Die Klemmen S1 und S2 (NC) überwachen den Kontakt bei einer CLOSED-Position des Brandschutzklappenblattes.

Die Klemmen S4 und S6 (NO) überwachen den Kontakt bei einer OPEN-Position des Brandschutzklappenblattes.  
Die Klemmen S3 und S5 stehen zum Anschließen nicht verwendeter Kabel zur Verfügung.

## Referenzen

### Weitere Dokumente

Informationen	Dokument	Wo zu finden
UWP3.0 Installationshandbuch	Systemhandbuch	<a href="http://www.productselection.net/MANUALS/DE/uwp3.0_system.pdf">www.productselection.net/MANUALS/DE/uwp3.0_system.pdf</a>
UWP3.0 Softwarehandbuch	UWP3.0-Tool Benutzerhandbuch	<a href="http://www.productselection.net/MANUALS/DE/uwp3.0_tool.pdf">www.productselection.net/MANUALS/DE/uwp3.0_tool.pdf</a>

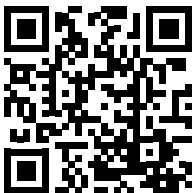
### Bestellcode



SBB4I

### Mit CARLO GAVAZZI kompatible Komponenten

Zweck	Name/Code der Komponente	Hinweise
Controller	Sx2WEB24 / UWP 3.0	
Bus Generator	SH2MCG24 /SBP2MCG324	



COPYRIGHT © 2021

Der Inhalt kann geändert werden. PDF-Download: [www.productselection.net](http://www.productselection.net)