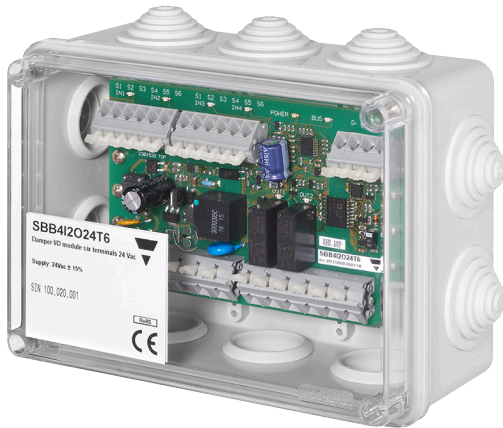


# SBB4I2O24T6



## Brandschutzklappen-E/A-Modul



### Vorteile

- Betriebsbereiter Anschlusskasten mit transparentem Deckel für schnelle und einfache dezentrale Installation
- Ein E/A-Modul kann bis zu zwei Brandschutzklappen überwachen und steuern
- Schneller und einfacher Anschluss über DEN Dupline®-Bus Zum Hauptcontroller (freie Topologie und hohe Übertragungreichweite)
- Bis zu 30 Brandschutzklappenmodule in einem Dupline®-Netzwerk anschließbar
- Das System kann über BACnet und Modbus mit dem BMS verbunden werden

### Beschreibung

Die SBB4I2O24T6 ist ein 4-Eingangs- und 2-Ausgangs-Modul zur Überwachung und Steuerung der Klappenblattposition von bis zu zwei Brandschutzklappen.

Die Eingänge und Ausgänge lassen sich auch als Standarddigitaleingänge und -ausgänge verwenden.

Das Eingangsmodul ist in einem robusten Anschlusskasten untergebracht, was die dezentrale Installation in der Nähe zweier Brandschutzklappen ermöglicht.

Das Modul ist Bestandteil des Smart Building-Produktsortiments zur Gebäudeautomatisierung. Es können mehrere Module an demselben Dupline®-Zweidrahtbus angeschlossen werden, wodurch die Verkabelung zum Controller erheblich erleichtert wird.

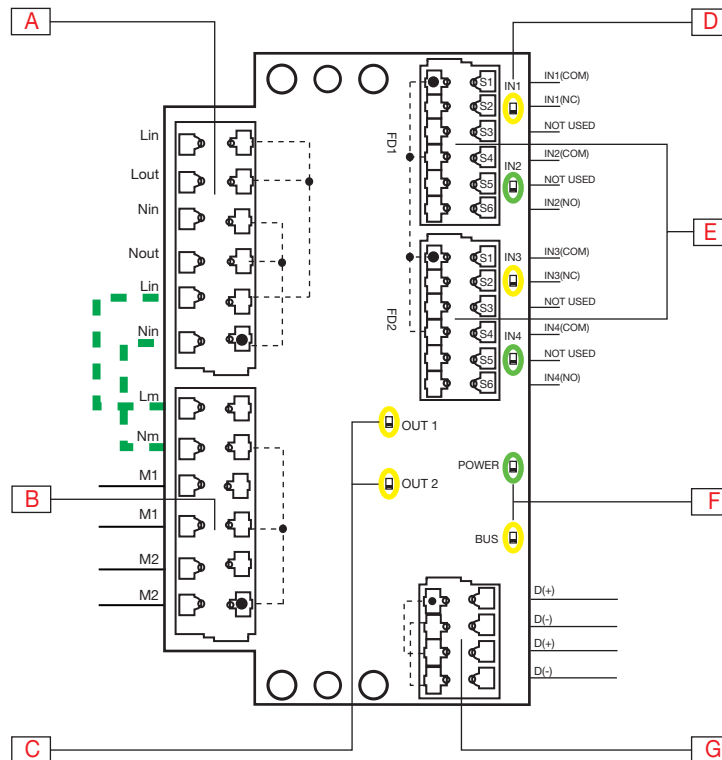
### Anwendungen

- Steuerung und Überwachung von Brandschutzklappen

### Hauptmerkmale

- 4 Kontakteingänge potentialfrei
- 2 SPST-Relaisausgänge
- Smart Dupline®-Protokoll
- 24 VAC/VDC-Stromversorgung

## Aufbau



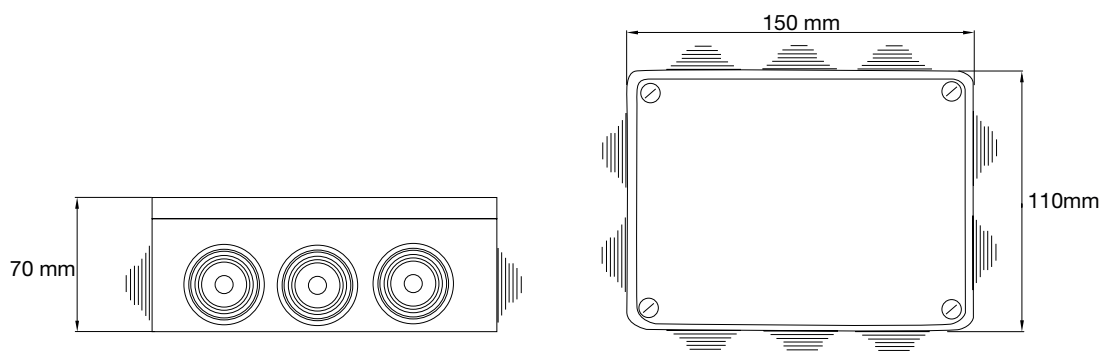
Element	Komponente	Funktion
A	Spannungsversorgungsanschlüsse	Spannungsversorgung
B	Ausgangsanschlüsse	Stromversorgung für Last 1 und Last 2
C	Gelbe LED (OUT1,OUT2)	Ausgangskontaktstatus EIN: Ausgang geschlossen AUS: Ausgang offen
D	LED, Gelb (IN1,IN3) LED, Grün (IN2,IN4)	Eingangskontaktstatus EIN: Eingang geschlossen AUS: Eingang offen
E	Eingangsanschlüsse	Anschlüsse für Brandschutzklappen
F	Grüne LED (POWER)	ON: Betriebsspannung ON OFF: Betriebsspannung OFF
	Gelbe LED (BUS)	ON: Kommunikation im Dupline®-bus OFF: Keine Kommunikation im Dupline®-bus
G	Dupline® Terminals	Dupline® Anschlüsse



## Merkmale

### Allgemeines

<b>Gehäuse</b>	Standardanschlusskasten mit transparentem Deckel. Zehn Ausbrechöffnungen für M12- oder M16-Kabel.
<b>Material</b>	Kasten (PC/ABS) / Transparentem Deckel (PC) Halogen frei
<b>Abmessungen (H × B × T)</b>	150 x 110 x 70 mm
<b>Gewicht</b>	420 g
<b>Schutzart</b>	IP55
<b>Verschmutzungsgrad</b>	2 (IEC 60664-1. Par. 4.6.2)



### Klima

<b>Betriebstemperatur</b>	0° bis 50°C (-4°F bis 122°F)
<b>Lagertemperatur</b>	-50° bis 85°C (-58°F bis 185°F)
<b>Luftfeuchtigkeit (nicht kondensierend)</b>	20 bis 90%

### Kompatibilität und Konformität

<b>Elektromagnetische Verträglichkeit (EMC) – Störfestigkeit</b>	EN 61000-6-2
<b>Elektromagnetische Verträglichkeit (EMC) – Emissionen</b>	EN 61000-6-3
<b>Zulassungen</b>	<b>CE</b>

### Stromversorgung

<b>Stromversorgung</b>	AC: 24 VAC $\pm$ 15% DC: 24 VDC $\pm$ 20%
<b>Max. Stromaufnahme</b>	AC: 3.2 VA DC: 3.2 W
<b>Max. Strom auf Lin-Lout/Nin-Nout-Brücke</b>	10 Amp

### Dupline®

<b>Spannung</b>	8.2 V
<b>Maximale Dupline®-Spannung</b>	10 V
<b>Minimale Dupline®-Spannung</b>	5.5 V
<b>Maximaler Dupline®-Strom</b>	4 mA

### Technische Daten des Eingangs

<b>Anzahl der Eingänge</b>	4
<b>Typ</b>	Potenzialfreier Kontakt
<b>Eingangsstrom</b>	< 100 $\mu$ A
<b>Maximaler Widerstand bei geschlossenem Kontakt</b>	200 $\Omega$
<b>Kabellänge</b>	< 20 m

### Ausgänge

<b>Anzahl der Ausgänge</b>	2
<b>Typ</b>	SPST
<b>Max. Schaltspannung</b>	AC: 250 VAC; DC: 30 VDC
<b>Max. Laststrom</b>	AC: 5 Amp (1250 VA); DC: 3 Amp (90 watt)

### Anschlussleiste

<b>Stromversorgung Eingang/Ausgang</b>	4 Federklemmen
<b>Dupline®-Bus</b>	4 Federklemmen
<b>Relaisausgänge</b>	4 Federklemmen
<b>Kontakteingänge</b>	12 Federklemmen
<b>Querschnittsfläche</b>	Anschlussleiste: 2,5 mm <sup>2</sup>
<b>Stromversorgung für Last 1 und Last 2</b>	4 Federklemmen

## Durchschlagsfestigkeit

Stromversorgung gegen Eingang	4 KVAC für 1 Minute, 6 KV Impuls 1,2 / 50 $\mu$ S
Stromversorgung gegen Dupline®	
Dupline® gegen Eingang	
Dupline® gegen Ausgang	
Eingang gegen Ausgang	
Stromversorgung gegen Ausgang	
Eingänge nicht gegeneinander isoliert	

## Isolierung

### Isolierung zwischen Stromversorgung und Ausgang.

Wenn der Installateur die externe Brücke Lin-Lm/Nin-Nm verwendet, muss dieselbe Stromversorgung für die Module und die Lasten genutzt werden. In diesem Fall geht jedoch die Isolierung (Stromversorgung gegen Ausgang) verloren.



## Betriebsmodus

Die SBB4I2O24T6 überwacht den Kontaktstatus und zeigt die Position des Klappenblattes an. Das Modul kann mit dem Konfigurationstool UWP 3.0 programmiert werden und der Eingang kann gemäß den Spezifikationen der Brandschutzklappeneinheit einzeln als NO oder NC eingestellt werden. Der Benutzer kann auch den Status der Ausgangsrelais (NO oder NC) programmieren, wenn der Dupline-Bus fehlerhaft ist oder fehlt.

Weitere Informationen zur Konfiguration finden Sie im Handbuch des UWP 3.0-Tools.

# Anschlussschaltpläne

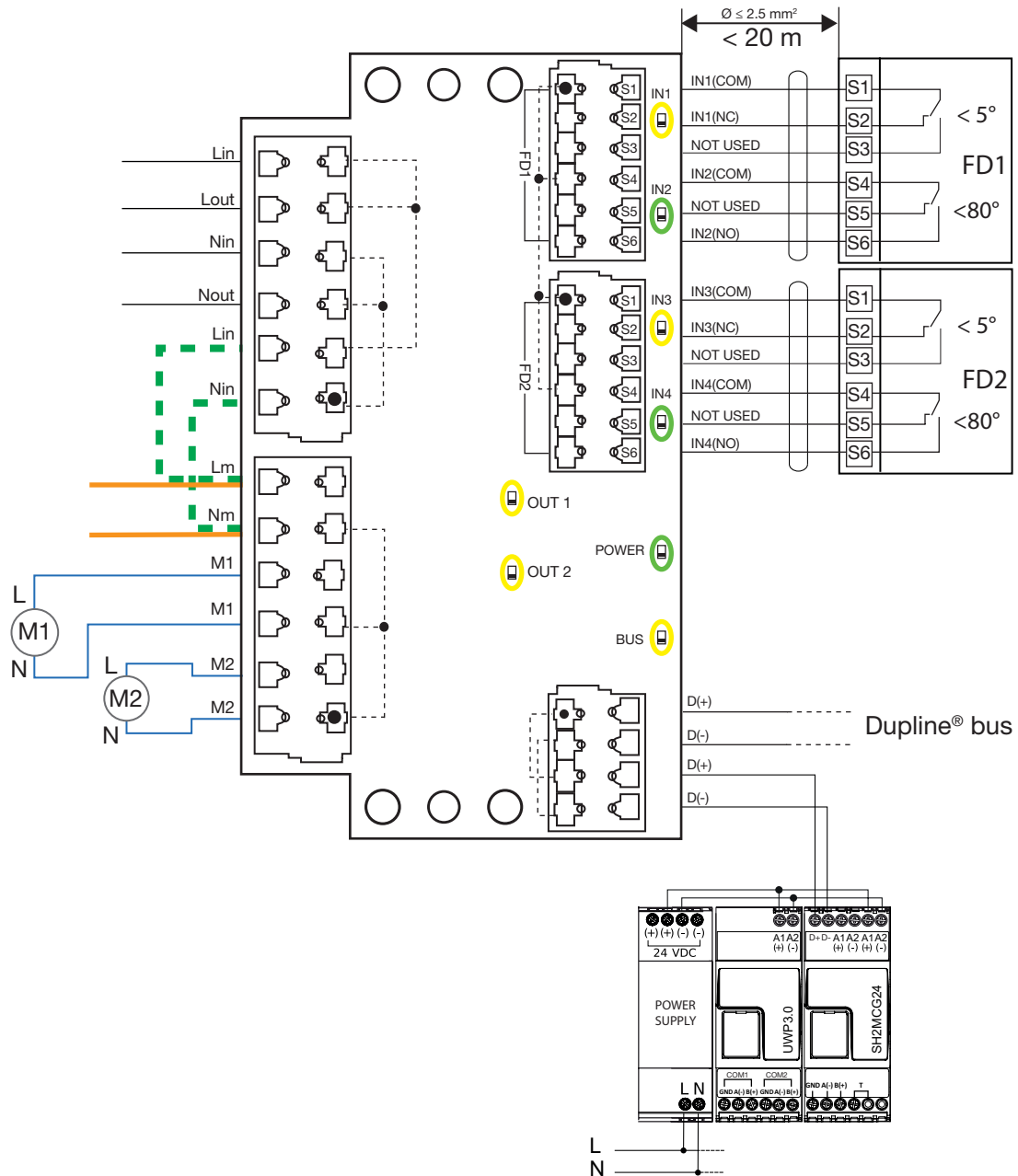


Abb. 1 Beispiel für den Anschluss von zwei Brandschutzklappen

Die Klemmen S1 und S2 (NC) überwachen den Kontakt bei einer CLOSED-Position des Brandschutzklappenblattes.

Die Klemmen S4 und S6 (NO) überwachen den Kontakt bei einer OPEN-Position des Brandschutzklappenblattes. Die Klemmen S3 und S5 stehen zum Anschließen nicht verwendeter Kabel zur Verfügung.

**Hinweis:** Externe Brücke Lin - Lm / Nin - Nm

Die externe Brücke kann NUR verwendet werden, wenn für die Module und Lasten die gleiche Stromversorgung verwendet wird (24 VAC oder 24 VDC).

Nicht verwenden, wenn die Lasten mit 230 VAC versorgt werden!



## Referenzen

### Weitere Dokumente

Informationen	Dokument	Wo zu finden
UWP3.0 Installationshandbuch	Systemhandbuch	<a href="http://www.productselection.net/MANUALS/DE/uwp3.0_system.pdf">www.productselection.net/MANUALS/DE/uwp3.0_system.pdf</a>
UWP3.0 Softwarehandbuch	UWP3.0-Tool Benutzerhandbuch	<a href="http://www.productselection.net/MANUALS/DE/uwp3.0_tool.pdf">www.productselection.net/MANUALS/DE/uwp3.0_tool.pdf</a>

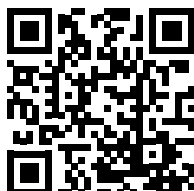
### Bestellcode



**SBB4I2O24T6**

### Mit CARLO GAVAZZI kompatible Komponenten

Zweck	Name/Code der Komponente	Hinweise
Controller	Sx2WEB24 / UWP 3.0	
Bus Generator	SH2MCG24 /SBP2MCG324	



COPYRIGHT ©2021  
Änderungen vorbehalten. PDF-Download: [www.productselection.net](http://www.productselection.net)