

Smart Dupline® DALI Master Typ SB2DALI230

CARLO GAVAZZI



- DALI Master für Smart Dupline®
- Integrierte DALI-Stromversorgung
- Ermöglicht die Steuerung von DALI-Beleuchtungsaktoren über Smart Dupline®
- Die Lichtsteuerung erfolgt über SBWEB/SHWEB
- BACnet/IP-Anbindung über SBWEB
- Kann an jedem Punkt des Dupline®-Netzwerks installiert werden
- Bis zu 7 DALI Master in einem Dupline®-Netzwerk
- Bis zu 64 Aktoren an einem DALI-Bus
- Bis zu 16 Gruppen an einem DALI-Bus
- DIN EN 60929-konform
- Doppel-DIN-Gehäuse
- 230 VAC-Stromversorgung

Produktbeschreibung

Das SB2DALI230 ist ein DALI Master für Smart Dupline®. Die Einheit kann an jedem Punkt an den Smart Dupline®-Bus angeschlossen werden, und es können bis zu 64 Aktoren an den Ausgang des DALI-Bus angeschlossen werden. Es können bis zu 7 SB2DALI230-Einheiten an einen Smart Dupline®-Bus angeschlossen werden. Das SB2DALI230 wird mit 230 VAC versorgt und besitzt eine integrierte DALI-Stromversorgung. Die Lichtsteuerung (wie z. B. die

Steuerung des Dauerlichtbereichs und der Korridorbeleuchtung) erfolgt über den SBWEB-Controller. Der SBWEB-Controller ist über Smart Dupline® mit Präsenzmeldern, Lux-Sensoren und Lichtschaltern verbunden. Alle physischen E/A-Punkte sowie die Funktionsparameter und Steuerflags werden als BACnet-Objekte auf BACnet/IP bereitgestellt, sodass eine einfache Integration in jedes GLT-System möglich ist.

Bestellschlüssel

SB 2 DALI 230

Smart Building _____
 Doppel-DIN-Gehäuse _____
 DALI _____
 Stromversorgung _____

Typauswahl

Gehäuse	Befestigung	230 VAC
2 DIN	DIN-Schiene	SB2DALI230

Elektrische Anschlussdaten

Stromversorgung	Überspannung Kat. III (DIN EN 60664-1, Abs. 4.3.3.2)
Nennbetriebsspannung	115-240 VAC
Betriebsspannung	115-240 VAC +/-10 %
Nennbetriebsleistung	9 VA
Anschluss	2 x L und 2 x N (2 Klemmenpaare intern angeschlossen)
Einschaltverzögerung	typ. 5 s
Ausschaltverzögerung	typ. weniger als 1 s

Technische Daten des Dupline®-Busses

Spannung	8,2 V
Maximale Dupline®-Spannung	10 V
Minimale Dupline®-Spannung	5,5 V
Maximaler Dupline®-Strom	1,1 mA

Technische Daten DALI

DALI-Konformität	Dieses Steuergerät wurde für den Einsatz mit Produkten entworfen, die folgenden Normen entsprechen: IEC 62386-101, 102, 201
DALI-Spannung	14 V
Max. Last	130 mA
Anzahl DALI-Geräte	64
Anzahl Gruppen	16

Allgemeine technische Daten

Installationskategorie	Kat. II	Zulassungen	cRUus, entsprechend UL60950
Durchschlagsfestigkeit Stromversorgung für Dupline® und Dupline® zu Ausgang	4 KV AC for 1 min. 6 KV impuls 1,2/50µs (IEC60664-1, TAB. A.1)	CE-Zeichen	Ja
Umgebung Schutzart Vorderseite Schraubanschlüsse Verschmutzungsgrad Betriebstemperatur Lagertemperatur Luftfeuchtigkeit (nicht kondensierend)	IP 50 IP 20 2 (IEC 60664-1, Abs. 4.6.2) -20° to +50°C -50° to +85°C 20 bis 80 % RH	EMV Störfestigkeit - Elektrostatische Entladung - Abgestrahlte elektromagnetische HF-Felder - Störfestigkeit gegen Spannungsstöße - Überspannung - Leitungsgeführte elektromagnetische HF-Felder - Netzfrequente magnetische Felder - Spannungseinbrüche, -schwankungen und -unterbrechungen Störaussendung - Leitungsgebundene und abgestrahlte Störaussendungen - Leitungsgebundene Störaussendungen - Abgestrahlte Störaussendungen	EN 61000-6-2 EN 61000-4-2 EN 61000-4-3 EN 61000-4-4 EN 61000-4-5 EN 61000-4-6 EN 61000-4-8 EN 61000-4-11 EN 61000-6-3 CISPR 22 (EN55022), Kl. B CISPR 16-2-1 (EN55016-2-1) CISPR 16-2-3 (EN55016-2-3)
LED-Anzeige Stromversorgung EIN Dupline®-Status DALI-Status	1 grün 1 gelb 1 gelb		
Anschluss Anschlussleiste Kabelquerschnitt Anzugsdrehmoment	6 Schrauben max. 1,5 mm ² min. 0,25 mm ² 0,8 Nm		
Gehäuse Abmessungen Material	2 DIN-Module Noryl		
Gewicht	150 g		

Betriebsmodus

Das SB2DALI230 DALI Master ist Teil der SBWEB/Smart Dupline®-Plattform für die Gebäudeautomation. Das Gerät dient als Schnittstelle für Aktoren wie z. B. Vorschaltgeräte und LED-Treiber in Lichtsteuersystemen. Die Lichtsteuerfunktionen wie z. B. Dauerlichtbereichssteuerung und Korridorbeleuchtung werden vom SBWEB-Controller ausgeführt, der über Smart Dupline® mit dem DALI Master verbunden ist. Für die Lichtsteuerung benötigte Präsenzmelder, Lux-Sensoren und Lichtschalter sind direkt an den zweiadrigen Smart Dupline®-Bus angeschlossen, der die Stromversorgung und die Kommunikation für die angeschlossenen Geräte bereitstellt.

Das SB2DALI230 wird mit 230 VAC versorgt und besitzt eine integrierte DALI-Stromversorgung.

Netzwerktopologie

An jedem DALI Master können bis zu 64 DALI-Aktoren am DALI-Ausgang angeschlossen werden, und an einen Dupline®-Bus können bis zu 7 DALI Master angeschlossen werden. Da ein SBWEB-Controller bis zu 7 Dupline®-Netzwerke steuern kann, ist die Gesamtzahl von DALI-Aktoren, die ein SBWEB steuern kann: 64 x 7 x 7 = 3136. In vielen Fällen ist es jedoch besser, einen SBWEB Controller pro Stockwerk vorzusehen und diese dann über BACnet/IP zu verbinden. In dieser Weise ist das System vollständig skalierbar und kann eine beliebige Anzahl von Beleuchtungskörpern steuern.

Adressierung und Programmierung

Die Adressierung und Gruppierung der DALI-Aktoren erfolgt über das PC-basierte

SBWEB-Programmierool, wodurch das gesamte System über eine einzige Benutzeroberfläche programmiert und in Betrieb gesetzt werden kann. Für jedes DALI Master können bis zu 16 Beleuchtungsgruppen eingerichtet werden.

Beim Durchsuchen von Dupline®-Netzwerken mit dem SBWEB-Programmierool werden die DALI Master automatisch gefunden und über die SIN-Adressen eindeutig identifiziert. Bei der Konfiguration des DALI Master kann das DALI-Netzwerk durchsucht werden und können den DALI-Geräten automatisch Adressen zugewiesen werden. Im Setup-Menü können die Leuchten einzeln ein- und ausgeschaltet werden. In dieser Weise können die DALI-Adressen, die dem Aktor zugewiesen wurden, leicht identifiziert werden. Bei Bedarf können

anschließend Adressen von DALI-Geräten ausgetauscht werden.

Funktionen

Die Lichtsteuerfunktionen werden vom SBWEB-Controller ausgeführt. Eine Reihe von Funktionen sind vordefiniert wie z. B. Dauerlichtbereichssteuerung, Korridorbeleuchtung, Präsenz- und Lux-basierte Steuerung, Zeitplanung, Sequenzen, Dimmen, Szenario-Steuerung, Timer usw. Der SBWEB stellt eine BACnet/IP-Anbindung bereit, die die Steuerung der Beleuchtungsfunktionen und Parameteränderungen über BACnet-Objekte erlaubt. Dies vereinfacht die GLT-Integration erheblich. So ist z. B. jeder Dauerlichtfunktion ein BACnet-Objekt zugeordnet, mit dem der Lux-Einstellpunkt ausgelesen und geändert werden kann.

LED-Anzeige

Grüne LED:

EIN: Stromversorgung EIN
 AUS: Stromversorgung AUS

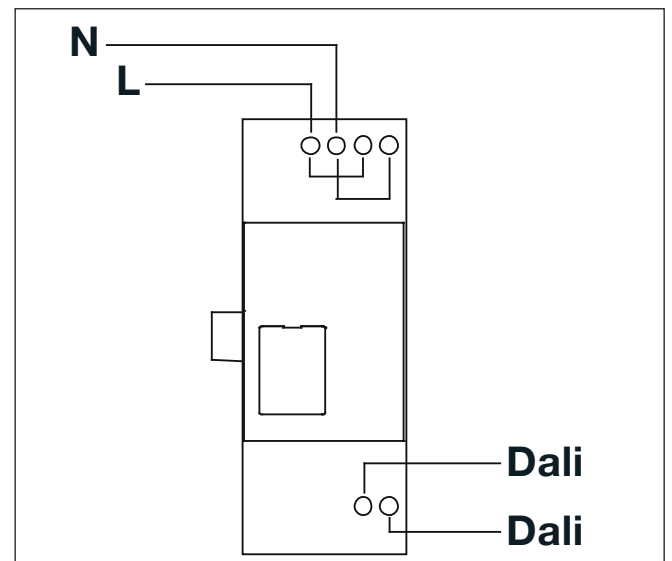
Gelbe LEDs

EIN: Dupline®-Bus arbeitet ordnungsgemäß.
 Blinkt: Im Dupline®-Bus liegt ein Fehler vor.
 AUS: Der Dupline®-Bus ist ausgeschaltet oder nicht angeschlossen.

DALI:

AUS: DALI-Kommunikation arbeitet
 EIN: Blinkt: DALI-Kommunikation arbeitet

Schaltpläne



Abmessungen

