

# Halbleiterrelais, IP20 Industriegehäuse mit Anzeige-LED AC, Triac-/Alternistorausgang, 1 polig, DC/AC-Ansteuerung 10-40A, Typen RS 23, RS 40, RS 48

CARLO GAVAZZI



- Halbleiterrelais für Schraubmontage
- Aufbau nach dem Direktbonding-Verfahren (25 A und 40 A)
- Nullspannungsschalter
- Überspannungsschutz durch Optokoppler in Softschaltung
- 2 Eingangsbereiche: 4–32 VDC und 18–36 VAC/VDC
- Nenn-Betriebsdaten: bis 40 AACeff und 480 VAC
- Spitzensperrspannung: bis 1200 Vs
- Potentialtrennung durch Optokoppler > 4000 VACeff
- LED-Anzeige
- Abnehmbare Schutzabdeckung für IP 20
- Selbstabhebende Anschlußklemmen
- Anschluss der Kabel mit Aderendhülse, Gabel- und Ringkabelschuhen (im Lastkreis bis 16 mm<sup>2</sup>)
- In den 25 A und 40 A Versionen ist ein RC-Glied eingebaut



## Produktbeschreibung

Der Nullspannungsschalter mit Triac (10 A) oder Alternistor (25 A, 40 A) als Schaltelement im Lastkreis ist eine kostengünstige Lösung zum Schalten von ohmschen Lasten wie z.B. Heizungen. Er schaltet beim Nulldurchgang der sinusförmigen Spannung ein und beim Durchgang des Stromes durch Null wieder aus. Die LED-Anzeige signalisiert den Status des Steuereingangs. Der Optokoppler in Softschaltung steuert bei Auftreten von Überspannungen, die die zulässige Stromstärke des Halbleiterrelais überschreiten, gezielt den

Lastausgang durch und schützt dadurch das Halbleiterrelais vor Spannungsspitzen aus dem Netz. Die Abdeckung gewährleistet Schutz gegen Berührung der Ausgangsklemmen entsprechend der Schutzart IP 20. Die Abdeckung kann mit Hilfe eines Schraubendrehers entfernt werden, um z.B. Ringösen zu montieren. Alle Klemmen im Ansteuer- und Lastkreis sind mit selbstabhebenden Klemmplatten ausgestattet und erlauben auf der Lastseite den berührungsgeschützten Anschluss von Kabeln bis 16 mm<sup>2</sup>.

## Bestellschlüssel

RS 1 A 23 D 25

Halbleiterrelais \_\_\_\_\_  
Anzahl der Pole \_\_\_\_\_  
Schaltfunktion \_\_\_\_\_  
Nenn-Betriebsspannung \_\_\_\_\_  
Steuerspannung \_\_\_\_\_  
Nenn-Betriebsstrom \_\_\_\_\_

## Typenwahl

Schaltverhalten	Nenn-Betriebsspannung	Steuerspannung	Nenn-Betriebsstrom
A: Nullspannungsschalter	23: 230 VACrms 40: 400 VACrms 48: 480 VACrms	LA: 18 bis 36 VAC/VDC D: 3 bis 32 VDC* <small>*4 bis 32 VDC für die 400 VAC und 480 VAC Version</small>	10: 10 AACrms 25: 25 AACrms 40: 40 AACrms

## Auswahl Nach Den Technischen Daten

Nenn-Betriebsspannung	Sperrspannung	Steuerspannung	Nenn-Betriebsstrom		
			10 A	25 A	40 A
230 VACrms	650 V <sub>p</sub>	3-32 VDC	RS1A23D10	RS1A23D25	RS1A23D40
		18-36 VAC/DC	RS1A23LA10	RS1A23LA25	RS1A23LA40
400 VACrms	800 V <sub>p</sub>	4-32 VDC	RS1A40D10	RS1A40D25	RS1A40D40
		18-36 VAC/DC	RS1A40LA10	RS1A40LA25	RS1A40LA40
480 VACrms	1200 V <sub>p</sub>	4-32 VDC	RS1A48D10	RS1A48D25	RS1A48D40
		18-36 VAC/DC	RS1A48LA10	RS1A48LA25	RS1A48LA40

## Allgemeine Technische Daten

	RS1A23...	RS1A40...	RS1A48...
Betriebsspannungsbereich	42 bis 265 VACrms	42 bis 440 VACrms	42 bis 530 VACrms
Spitzensperrspannung	≥ 650 V <sub>p</sub>	≥ 800 V <sub>p</sub>	≥ 1200 V <sub>p</sub>
Einschaltnullspannung	≤ 15 V	≤ 15 V	≤ 15 V
Nennfrequenzbereich	45 bis 65 Hz	45 bis 65 Hz	45 bis 65 Hz
Leistungsfaktor	≥ 0.95 @ 230 VACrms	≥ 0.95 @ 400 VACrms	≥ 0.95 @ 480 VACrms
Zulassungen	UR, cUR, CSA, EAC	UR, cUR, CSA, EAC	UR, cUR, CSA, EAC
CE-Kennzeichnung	Ja	Ja	Ja

## Technische Daten Ansteuerkreis

	RS1A..D..	RS1A..LA...
<b>Steuerspannungsbereich</b> RS1A23.., RS1A40.., RS1A48..	3-32 VDC 4-32 VDC	18-36 VAC/DC
<b>Einschaltspannung</b> RS1A23.., RS1A40.., RS1A48..	≤ 2.75 VDC ≤ 3.75 VDC	≤ 18 VAC/DC
<b>Verpolspannung</b>	≤ 32 VDC	-
<b>Ausschaltspannung</b>	≥ 1.2 VDC	≥ 5 VAC/DC
<b>Eingangsstrom bei max. Eingangsspannung</b>	≤ 12 mA	≤ 15 mA
<b>Einschaltverzögerungszeit</b>	≤ 1/2 Periode	≤ 1 Periode
<b>Ausschaltverzögerungszeit</b>	≤ 1/2 Periode	≤ 2 Perioden

## Technische Daten Lastkreis

	RS1A...10	RS1A...25	RS1A...40
<b>Nenn-Laststrom</b> AC51 @ Ta=25°C	10 Arms	25 Arms	40 Arms
<b>Min. Laststrom</b> RS1A23.., RS1A40.. RS1A48..	65 mA 150 mA	150 mA 150 mA	250 mA 250 mA
<b>Periodischer Überlaststrom t=1 s</b>	< 12 AACrms	< 55 AACrms	< 125 AACrms
<b>Spitzen-Stoßstrom t=10 ms</b> RS1A23.., RS1A40.. RS1A48..	100 A <sub>p</sub> 325 A <sub>p</sub>	325 A <sub>p</sub> 325 A <sub>p</sub>	600 A <sub>p</sub> 600 A <sub>p</sub>
<b>Leckstrom im Sperr-Zustand bei Nennspannung und -frequenz</b>	< 3 mArms	< 3 mArms	< 3 mArms
<b>I<sup>2</sup>t für Sicherungen t=10 ms</b> RS1A23.., RS1A40.. RS1A48..	≤ 50 A <sup>2</sup> s ≤ 525 A <sup>2</sup> s	≤ 525 A <sup>2</sup> s ≤ 525 A <sup>2</sup> s	≤ 1800 A <sup>2</sup> s ≤ 1800 A <sup>2</sup> s
<b>Durchlaßspannung bei Nennstrom</b>	≤ 1.6 Vrms	≤ 1.6 Vrms	≤ 1.6 Vrms
<b>Kritische statische Spannungssteilheit du/dt</b>	≥ 500 V/μs	≥ 500 V/μs	≥ 500 V/μs

## Thermische Daten

	RS1A...10	RS1A...25	RS1A...40
<b>Betriebstemperatur</b>	-20° bis 70°C	-20° bis 70°C	-20° bis 70°C
<b>Lagertemperatur</b>	-40° bis 100°C	-40° bis 100°C	-40° bis 100°C

## Technische Daten Gehäuse

<b>Gewicht</b>	Ca. 60 g
<b>Gehäusematerial</b>	Noryl GFN 1, schwarz
<b>Bodenplatte</b>	Aluminium
<b>Vergussmasse</b>	Keine
<b>Befestigung</b>	
Befestigungsschrauben	M5
Befestigungsmoment	1.5-2.0 Nm
<b>Anschlüsse Ansteuerkreis</b>	
Befestigungsschrauben	M3 x 9
Befestigungsmoment	0.5 Nm
<b>Anschlüsse Lastkreis</b>	
Befestigungsschrauben	M5 x 9
Befestigungsmoment	2.4 Nm

## Isolation

<b>Nennimpulsspannungsfestigkeit Ansteuerkreis-Lastkreis</b>	≥ 4000 VACrms
<b>Nennimpulsspannungsfestigkeit Lastkreis-Gehäuse</b>	≥ 4000 VACrms

## Elektromagnetische Verträglichkeit (EMV)

<b>EMV Störfestigkeit</b>	EN60947-4-3	<b>Störfestigkeit gegen hochfrequente elektromagnetische Felder</b>	
<b>Störfestigkeit gegen die Entladung statischer Elektrizität</b>	IEC/EN 61000-4-2	10V/m, 80 - 1000 MHz	IEC/EN 61000-4-3
Luftentladung, 8kV	Leistungskriterien 2	10V/m, 1.4 - 2.0GHz	Leistungskriterien 1
Kontakt, 4kV	Leistungskriterien 2	3 V/m, 2.0 - 2.7GHz	Leistungskriterien 1
<b>Störfestigkeit gegen schnelle transiente elektrische Störgrößen / BURST</b>	IEC/EN 61000-4-4	<b>Störfestigkeit gegen leitungsgeführte Störgrößen induziert durch hochfrequente Felder</b>	IEC/EN 61000-4-6
Lastkreis: 2kV, 5kHz	Leistungskriterien 2	10 V/m, 0,15 - 80 MHz	Leistungskriterien 1
Steuerkreis: 1kV, 5kHz	Leistungskriterien 2	<b>Störfestigkeit gegen Spannungseinbrüche</b>	IEC/EN 61000-4-11
<b>Störfestigkeit gegen Störspannungen</b>	IEC/EN 61000-4-5	0% für 0,5, 1 zyklen	Leistungskriterien 2
Lastkreis, Leitung auf Leitung, 1kV	Leistungskriterien 2	40% für 10 zyklen	Leistungskriterien 2
Lastkreis, Leitung an Erde, 1kV	Leistungskriterien 2	70% für 25 zyklen	Leistungskriterien 2
Lastkreis, Leitung an Erde, 2kV	Leistungskriterien 2 mit externem Varistor	80% für 250 zyklen	Leistungskriterien 2
Steuerkreis, Leitung auf Leitung, 1kV	Leistungskriterien 2	<b>Störfestigkeit gegen Kurzzeitunterbrechung</b>	IEC/EN 61000-4-11
Steuerkreis, Leitung an Erde, 2kV	Leistungskriterien 2	0% für 5000ms	Leistungskriterien 2
<b>EMV Störaussendung</b>	EN60947-4-3	<b>Radio Interferenzfeldemission (abgestrahlt)</b>	
<b>Radio-Interferenzspannung Emission (konzentriert)</b>	IEC/EN 55011	<b>30 - 1000MHz</b>	IEC/EN 55011
<b>0.15 - 30MHz</b>	Klasse A (Industrie) mit Filter IEC/EN 60947-4-3 Klasse A (bis 75 AAC keine Filterung erforderlich)		Klasse B

1. Für einen höheren Stoßspannungspegel ist der Anschluß eines Varistors über die Ansteuerklemmen notwendig Hinweise:

- Der Einsatz von AC-Halbleiterrelais kann je nach Anwendung und Laststrom zu leitungsgebundenen Funkstörungen führen. Der Einsatz von Netzfiltern kann in Fällen erforderlich sein, in denen der Benutzer E.M.C.-Anforderungen erfüllen muss. Die in den Filterspezifikationstabellen angegebenen Kondensatorwerte sind nur als Anhaltspunkte zu verstehen, die Filterdämpfung hängt von der endgültigen Anwendung ab.
- Die Leitungen für den Steuerkreis müssen zusammen verlegt werden, um die Störfestigkeit des Produkts gegen Hochfrequenzstörungen aufrechtzuerhalten.
- Leistungskriterien 1: Leistungsminderungen oder Funktionsverluste sind nicht zulässig, wenn das Produkt bestimmungsgemäß betrieben wird.
- Leistungskriterien 2: Während des Tests sind Leistungsminderungen oder teilweise Funktionsverluste zulässig. Nach Abschluss des Tests muss das Produkt aber selbstständig in den bestimmungsgemäßen Betrieb übergehen.
- Leistungskriterien 3: Zeitweilige Funktionsverluste sind zulässig, wenn die Funktion durch manuelle Betätigung der Steuerelemente wiederhergestellt werden kann. Dieses Produkt wurde als Gerät der Klasse A gebaut. Der Gebrauch dieses Produkts in Wohnbereichen könnte zu Funkstörungen führen. In diesem Fall darf vom Anwender verlangt werden, zusätzliche Dämpfungsmaßnahmen zu ergreifen.

## Kühlkörperdimensionierung (Laststrom in Abhängigkeit von der Umgebungstemperatur)

RS1A23..10, RS1A40..10

Last-Strom [A]	Thermischer Widerstand [°C/W]						Verlust-Leistung [W]	T <sub>A</sub>
	20	30	40	50	60	70		
10.0	3.34	2.58	1.81	1.04	0.27	-	13.0	
9.0	4.25	3.37	2.49	1.61	0.73	-	11.3	
8.0	5.41	4.38	3.36	2.33	1.31	0.28	9.7	
7.0	6.92	5.70	4.49	3.27	2.06	0.84	8.2	
6.0	8.96	7.49	6.02	4.55	3.08	1.61	6.8	
5.0	11.9	10.0	8.19	6.36	4.53	2.69	5.5	
4.0	16.2	13.9	11.5	9.10	6.72	4.34	4.2	
3.0	23.7	20.3	17.0	13.7	10.4	7.12	3.0	
2.0	38.6	33.4	28.3	23.1	17.9	12.7	1.9	
1.0	-	-	-	-	-	-	0.9	

Umgebungs Temp. [°C]

RS1A48..10, RS..25

Last-Strom [A]	Thermischer Widerstand [°C/W]						Verlust-Leistung [W]	T <sub>A</sub>
	20	30	40	50	60	70		
25.0	3.23	2.80	2.37	1.94	1.51	1.09	0.66	23
22.5	3.70	3.21	2.73	2.24	1.75	1.26	0.78	21
20.0	4.30	3.74	3.17	2.61	2.05	1.49	0.92	18
17.5	5.07	4.41	3.76	3.10	2.44	1.78	1.12	15
15.0	6.12	5.33	4.54	3.75	2.96	2.17	1.38	13
12.5	7.58	6.61	5.64	4.66	3.69	2.72	1.75	10
10.0	9.80	8.55	7.30	6.05	4.80	3.55	2.30	8
7.5	13.5	11.80	10.09	8.37	6.66	4.94	3.23	6
5.0	-	18.3	15.7	13.04	10.39	7.74	5.09	4
2.5	-	-	-	-	-	16.2	10.7	2

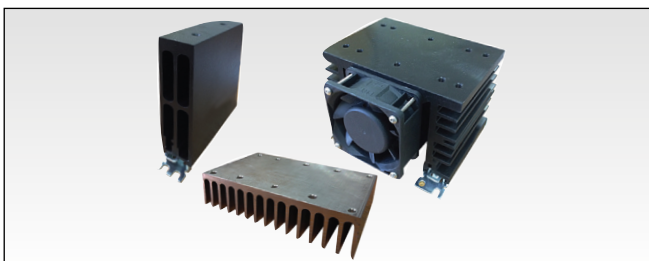
Umgebungs Temp. [°C]

RS...40

Last-Strom [A]	Thermischer Widerstand [°C/W]						Verlust-Leistung [W]	T <sub>A</sub>
	20	30	40	50	60	70		
40	1.73	1.49	1.25	1.01	0.77	0.52	0.28	41
36	2.00	1.73	1.45	1.18	0.90	0.63	0.35	36
32	2.35	2.03	1.71	1.39	1.08	0.76	0.44	31
28	2.80	2.43	2.05	1.68	1.30	0.93	0.55	27
24	3.41	2.96	2.51	2.05	1.60	1.15	0.70	22
20	4.26	3.71	3.15	2.59	2.03	1.47	0.92	18
16	5.56	4.84	4.12	3.40	2.68	1.96	1.24	14
12	7.74	6.74	5.75	4.76	3.77	2.78	1.78	10
8	12.12	10.58	9.04	7.50	5.96	4.42	2.88	6
4	-	-	-	15.74	12.56	9.37	6.18	3

Umgebungs Temp. [°C]

## Kühlkörper



## Bestellschlüssel

**RHS..**

- Kühlkörper und Kühlkörper mit Lüfter
- Wärmewiderstand 5,40°C/W bis 0,12°C/W
- DIN-Schienenmontage, Rückwandmontage oder Montage durch Schaltschrankwand

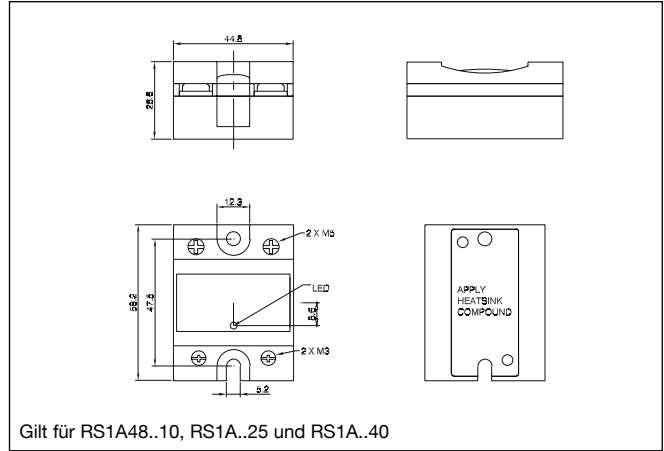
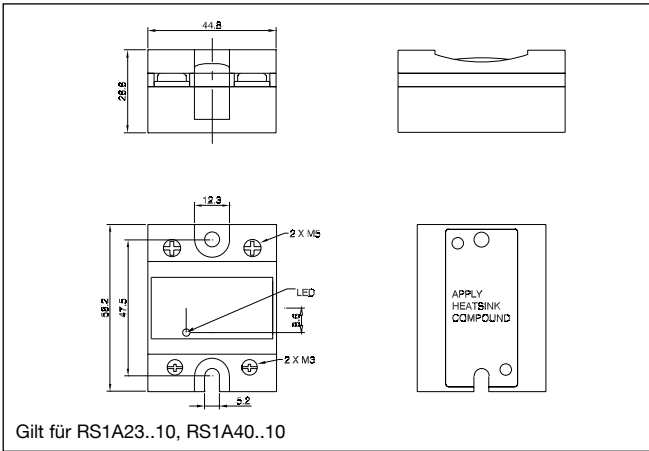
Kühlkörper-Übersicht:

[https://gavazziautomation.com/images/PIM/DATASHEET/DEU/SSR\\_Accessories.pdf](https://gavazziautomation.com/images/PIM/DATASHEET/DEU/SSR_Accessories.pdf)

Kühlkörper-Auswahl-Programm:

<https://www.gavazziautomation.com/de-de/produkte/halbleiterrelais/kuehlkoerper-auswahlwerkzeug>

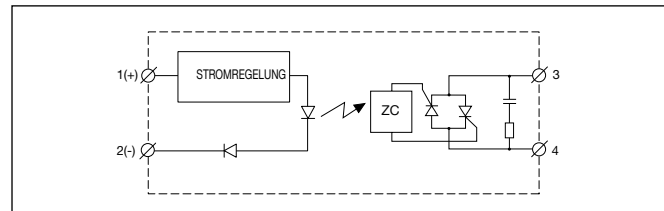
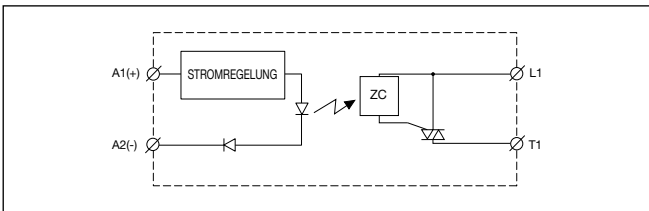
## Abmessungen



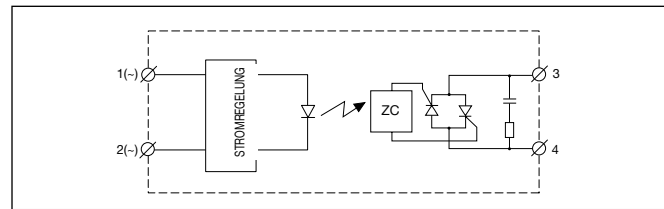
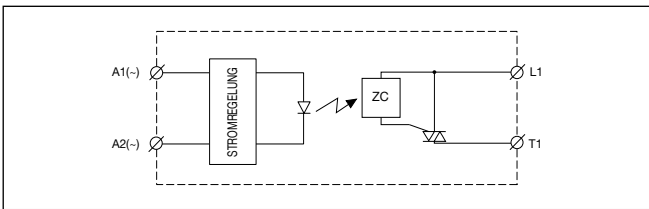
Alle Abmessungen in mm

## Funktionsdiagramm

### DC Ansteuerung



### AC Ansteuerung



## Umweltinformationen

Die Erklärung in diesem Abschnitt erfolgt in Übereinstimmung mit den Anforderung nach dem Industry Standard SJ / T1164-2014 der Volksrepublik China Electronic: Kennzeichnung für die eingeschränkte Verwendung von gefährlichen Stoffen in elektronischen und elektrischen Produkten.

Teilname	Toxische oder Gefahrstoffe und Elemente					
	Blei (Pb)	Queck-silbe (Hg)	Cadmium (Cd)	Sechs-wertiges Chrom (Cr(VI))	Polybromi-niertes Biphenyl (PBB)	Polybromi-niertes Biphenyl Ether s (PBDE)
Montierter Leistungs-halbleiterl	x	○	○	○	○	○
<p>○: Zeigt an, dass dieser toxische oder Gefahrenstoff in all den homogenen Materialien für die aufgeführten Teile unterhalb der Grenzanforderung von GB / T 26572 liegt</p> <p>x: Zeigt an, dass dieser toxische oder Gefahrenstoff in einem der homogenen Materialien oberhalb der Grenzanforderung von GB / T 26572 liegt.</p>						

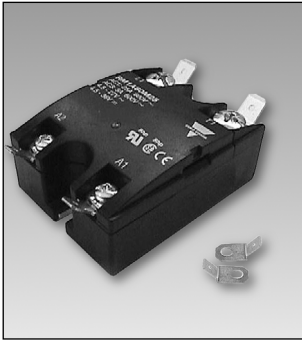
## 环境特性

这份申明根据中华人民共和国电子工业标准 SJ/T11364-2014：标注在电子电气产品中限定使用的有害物质

零件名称	有毒或有害物质与元素					
	铅 (Pb)	汞 (Hg)	镉 (Cd)	六价铬 (Cr(VI))	多溴化联苯 (PBB)	多溴联苯醚 (PBDE)
功率单元	x	○	○	○	○	○
<p>○:此零件所有材料中含有的该有害物低于GB/T 26572的限定。</p> <p>X: 此零件某种材料中含有的该有害物高于GB/T 26572的限定。</p>						



## Schnellanschlussklemmen



- Schnellanschluss-Stifte
- Stiftabmessungen nach DIN 46342 Teil 1
- Verzinnertes Messing

## Bestellschlüssel

### Schraubmontage Faston Terminals

<b>RS1A48D25</b>	<b>F 4</b>
------------------	------------

Halbleiterrelais RS, RM  
Schnellanschlussklemmen  
Stifanordnung

Input Tab width: 4.8mm  
Output Tab width: 6.3mm

### Faston Terminals In Packungen von 20

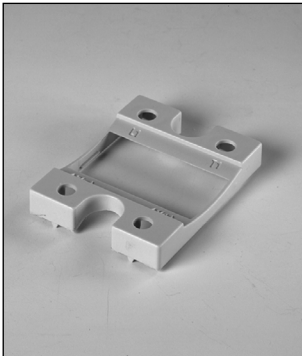
<b>RM48**</b>	<b>F 4</b>
---------------	------------

RS, RM Halbleiterrelais  
Tab-Ausrichtung

- \* 0: Flach (0°)  
4: Abgewinkelt (45°)

- \*\* 48: 4,8mm Faston für Eingabe  
63: 6,3mm Faston für Ausgang

## Anderes Zubehör



- Berührungssichere Abdeckung
- Typ RMIP20
- Schutzart IP20
- Packungsinhalt: 20 Stück

Jedes Halbleiterrelais kann vormontiert mit dem gewünschten Zubehör geliefert werden. Weitere Informationen zum Zubehör wie DIN-Schienenadapter, Varistoren und Abstandshalter finden Sie in den Datenblättern 'Halbleiterrelais-Zubehör'.