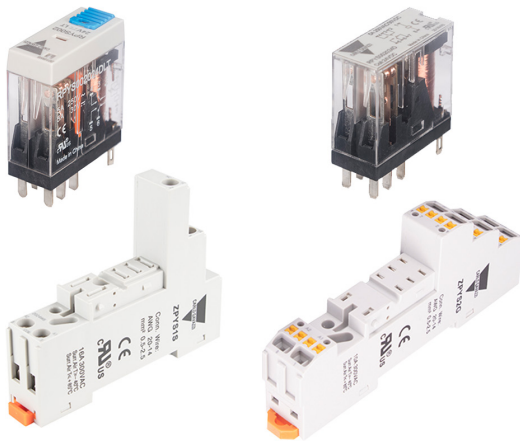


Schmale Relais und - Fassungs-Serien



Vorteile

- **Platzsparend** Das RPYS Relais ist entweder 12,6 mm (1 CO-Modelle) oder 13 mm breit (2 CO-Modelle).
- **Zeitersparnis.** Die Version mit ZPYS-Fassung ist mit Steckanschlüssen (Push-in) erhältlich, wodurch Verkabelungszeit gespart wird.
- **Breite Produktpalette.** Spulenspannungsbereich von 12 VDC bis zu 230 VAC verfügbar. Es ist in 2 Varianten RPYS001(1-Wechslerkontakt) und RPYS002 (2-Wechslerkontakte) erhältlich.
- **Optische Anzeige der Spulentypen.** Die Prüftaste hat eine unterschiedliche Farbe für die AC-Spulen- und DC-Spulentypen. Der Benutzer kann den Spulentyp des verwendeten Relais leicht erkennen.
- **Bessere Anpassung an Verkabelungssysteme.** RPYS integriert eine bidirektionale LED mit Verpolungsschutz (gilt für DC-Spulenversionen)

Beschreibung

Das RPYS ist ein elektromechanisches Relais, das ohmsche Lasten bis zu 10 A (für die Ausführung mit 1 Wechsler) und 5 A (für die Ausführung mit 2 Wechslern) schalten kann. Das RPYS ist in zwei Ausführungen erhältlich:

- Grundausführung: Version ohne LEDs und ohne Prüftaste
- Version mit LED und mit Prüftaste

Das ZPYS ist die entsprechende Fassung für die RPYS Relais.. Sie ist sowohl in Schraub- als auch in Feder-(Push-In)-Klemme erhältlich.

Weiteres Zubehör wie ID-Tag, Kunststoffklemme, Schutzdiode und Bus-Jumper ist ebenfalls erhältlich.


Anwendungen

Die RPYS-Relais und ZPYS-Fassungen können für eine Vielzahl von industriellen Anwendungen eingesetzt werden. Die interessanten Märkte sind Gebäudeautomatisierung, Lebensmittel und Getränke, HVAC-Maschinen, Verpackungsmaschinen.

Hauptfunktionen

- Schalten von ohmschen Lasten, elektromagnetische AC/DC-Lasten
- Prüftasten-Version zur Überprüfung des korrekten Relaisbetriebs (RPYS..LT-Versionen)
- LED-Anzeige für Relais ON (eingeschaltet) (RPYS..LT-Versionen)

Referenzen

 **Bestellcode**

 **RPYS**

Fügen Sie an diesen Stellen die gewünschte Option ein

Bst.Nr.	Option	Beschreibung	Anmerkungen
R	-		
P	-	Relais-Familie	
Y	-		
S	-	Schmale Ausführung	Serie
<input type="checkbox"/>	001	1 Wechsler-Kontakt (SPDT)	Kontaktform
	002	2 Wechsler-Kontakte (DPDT)	
<input type="checkbox"/>	12	12 V	Spulen-Nennspannung
	24	24 V	
	115	115 V	
	230	230 V	
<input type="checkbox"/>	D	DC	Spulenspannungstyp
	A	AC	
<input type="checkbox"/>	-		Keine Optionen
	LT	LED + Prüftaste	

 **ZPYS**

Fügen Sie an diesen Stellen die gewünschte Option ein

Bst.Nr.	Option	Beschreibung	Anmerkungen
Z	-		
P	-	Fassungs-Familie	
Y	-		
S	-	Schmale	Serien
<input type="checkbox"/>	1	1 Umschaltausgang	Für RPYS001-Modelle
	2	2 Umschaltausgänge	Für RPYS002-Modelle
<input type="checkbox"/>	S	Schraubklemmen	Klemmentyp
	G	Push-In-Klemmen	

▶ Anleitung zur Auswahl

Relaisspulen- Nennspannung	Grundausführung:		LED und Prüftaste	
	1 Wechsler - Kontakt	2 Wechsler - Kontakte	1 Wechsler - Kontakt	2 Wechsler - Kontakte
12 VDC	RPYS001012D	RPYS002012D	RPYS001012DLT	RPYS002012DLT
24 VDC	RPYS001024D	RPYS002024D	RPYS001024DLT	RPYS002024DLT
24 VAC	RPYS001024A	RPYS002024A	RPYS001024ALT	RPYS002024ALT
115 VAC	RPYS001115A	RPYS002115A	RPYS001115ALT	RPYS002115ALT
230 VAC	RPYS001230A	RPYS002230A	RPYS001230ALT	RPYS002230ALT

Fassungs-Code	Schraubklemmen		Push-In-Klemmen	
	1 Ausgang	2 Ausgänge	1 Ausgang	2 Ausgänge
	ZPYS1S	ZPYS2S	ZPYS1G	ZPYS2G

▶ Carlo Gavazzi kompatible Komponenten

Zweck	Bestellcode der Komponente
Kunststoffklammer für ZPYS-Fassung zum Einschrauben und Einstecken (Push-In)	ZPYSPC
ID-Etikett für ZPYS-Fassung zum Einschrauben und Einstecken (Push-In)	ZPYSID
Bus-Jumper für Push-In-Fassung	ZGBJ
Modul mit Schutzdiode	MODUL 42
Bus jumper for screw socket	ZDBB

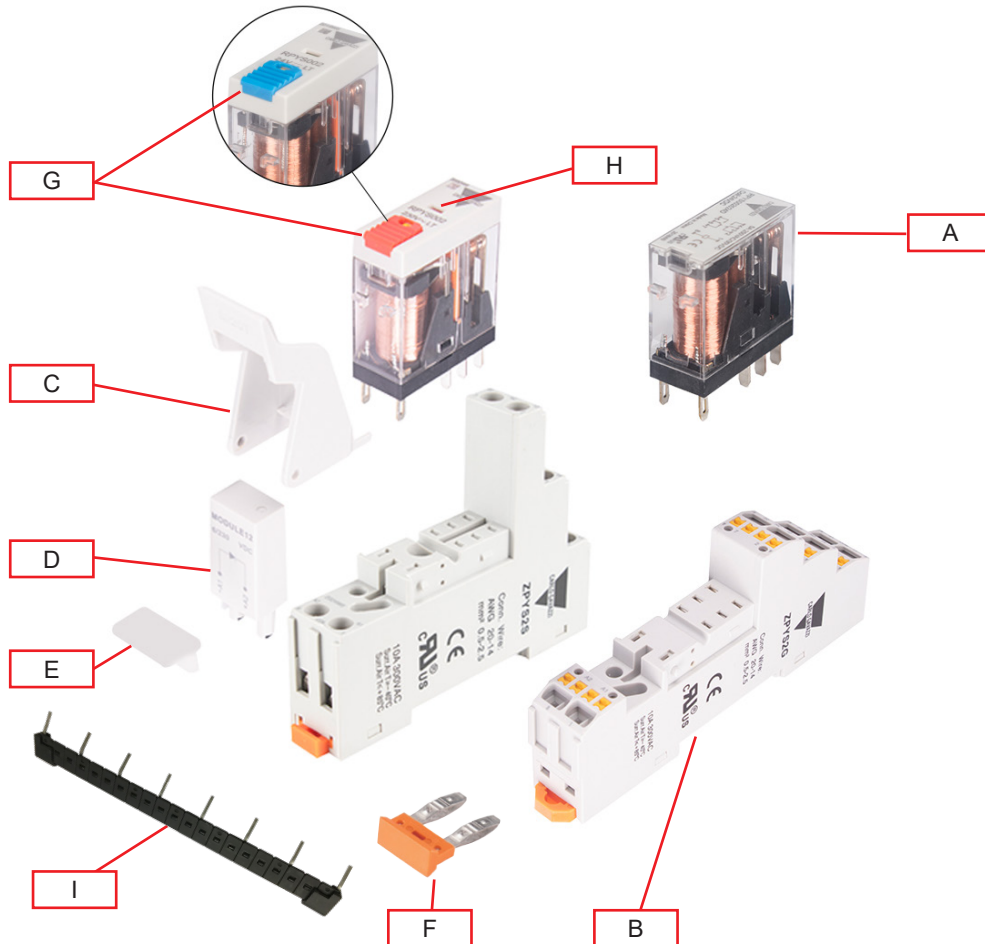
▶ Literaturhinweise:

Informationen	Wo finde ich was?	QR
RPYS/ ZPYS CAD-Zeichnungen		

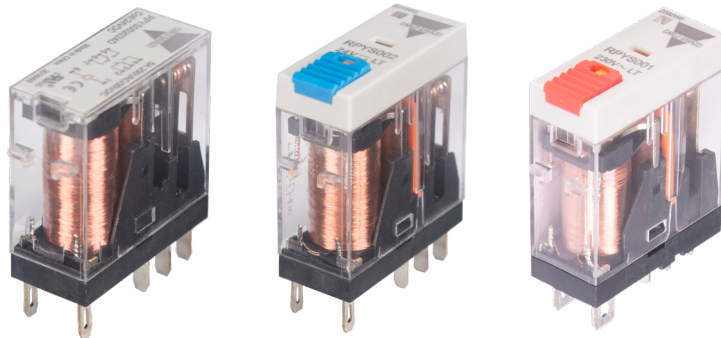
RPYS - ZPYS



Struktur



Element	Komponente	Funktion
A	Relais	RPYS schmales Relais
B	Anschluss	ZPYS schmales Relais
C	Niederhaltefeder	Halteklammer aus Kunststoff
D	Schutzmodul	Optionales Funktionsmodul mit Diode und LED
E	ID Tag	ID Tag für ZPYS-Fassung
F	Bus Jumper	Bus-Jumper für Push-In-Fassung
G	Prüftaste	Versionen mit Gleichstromspule: Blaue Test-Taste AC-Spulen Ausführungen: Rote Prüftaste
H	LED	LED-Anzeige für Relais ON (eingeschaltet) (RPYS..LT-Versionen)
I	Bus jumper	Bus jumper



Merkmale

Spulendaten

	RPYS..12D	RPYS..24D	RPYS..24A	RPYS..115A	RPYS..230A
Spulenspannung	12 VDC	24 VDC	24 VAC	115 VAC	230 VAC
Spulenwiderstand (Ω) ($\pm 10\%$ für Spulenspannung < 110 V) ($\pm 15\%$ für Spulenspannung > 110 V)	270	1100	240	6300	23000
Ansprechspannung (23 °C)	$\leq 75\%$ Nennspannung		$\leq 80\%$ Nennspannung		
Abfallspannung (23 °C)	$\geq 10\%$ Nennspannung,		$\geq 30\%$ Nennspannung		
Maximale Spannung (23 °C $\geq 10\%$ des Bemessungs-Ausgangsstrom)	110 % Nennspannung				
Betriebsleistung der Spule	0,53 W		1 VA		

Kontaktdaten

	RPYS001	RPYS002
Bemessungsstrom AC-15/DC 13	10 A @ 250 VAC, 30 VDC	5 A @ 250 VAC, 30 VDC
Minimaler Laststrom	10 mA/12 VDC	
Schaltleistung (ohmsche)	2500 VA, 300 W; 4000 VA, 480 W	1250 VA 150 W; 2000 VA, 240 W
Anfänglicher Kontaktwiderstand	$\leq 50\text{ m}\Omega$	
Material	Ag-Legierung	
Elektrische Lebensdauer	≥ 100.000 Zyklen (1800 Ops / h)	
Mechanische Haltbarkeit	$\geq 10,000,000$ Zyklen (18000 Ops / h)	
Isolationswiderstand	$\geq 1000\text{ M}\Omega$ (500 VDC)	
Betriebszeit	$\leq 20\text{ ms}$ (bei Nennspannung)	
Freigabezeit	$\leq 10\text{ ms}$ (bei Nennspannung)	
Anfängliche Durchbruchspannung Zwischen offenen Kontakten Zwischen den Polen Zwischen Kontakten und Spule	1000 VAC / min 3000 VAC / min 5000 VAC / min	

Umgebungsbedingungen

Umgebungstemperatur	-40 ~ 55 °C (-40 ~ 131 °F)
Lagertemperatur	-55 ~ 85 °C (-67 ~ 185 °F)
Luftfeuchtigkeit	5 % ~ 85 % RH
Stoßfestigkeit	10 g
Rüttelfestigkeit	10 ~ 55 Hz
Gewicht	20 g

Kompatibilität und Konformität

CE (RoHS, LVD)	IEC 61810
UL-Zertifizierung	UL508a (cURus)

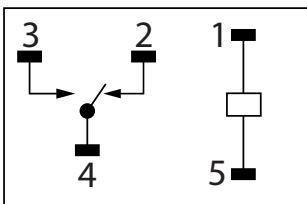
Installation

Montage	Einstecken in Fassung
---------	-----------------------

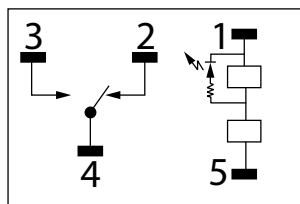
Anschlussplan

Layout der Kontakte

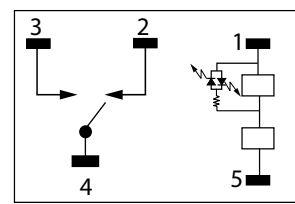
RPYS001...D/A



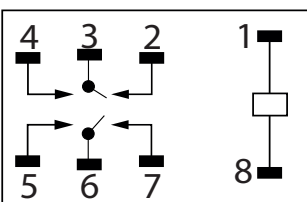
RPYS001...ALT



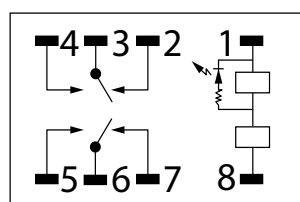
RPYS001...DLT



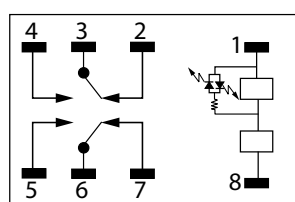
RPYS002...D/A



RPYS002...ALT



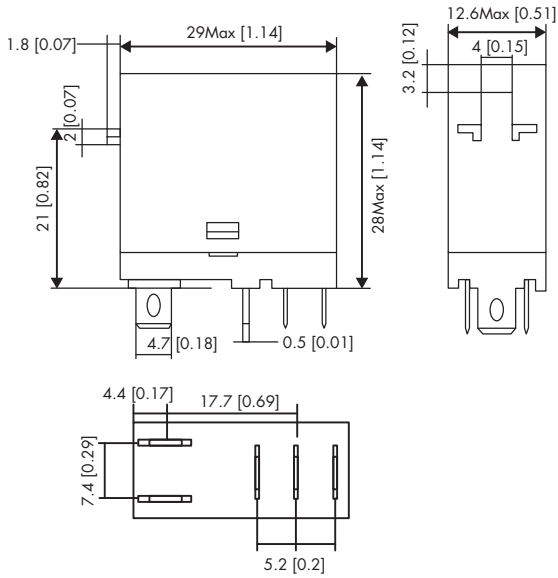
RPYS002...DLT



Abmessungen

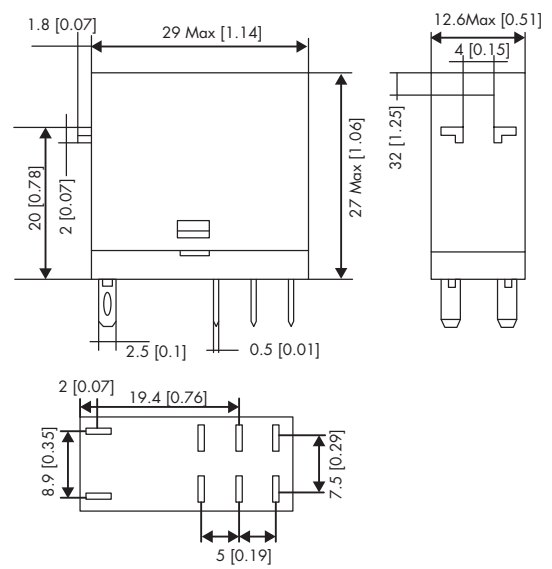
RPYS001...D/A

Einheit: mm [Zoll]



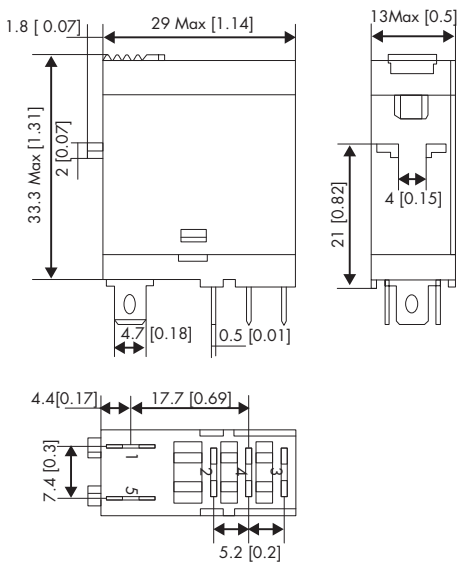
RPYS002...D/A

Einheit: mm [Zoll]



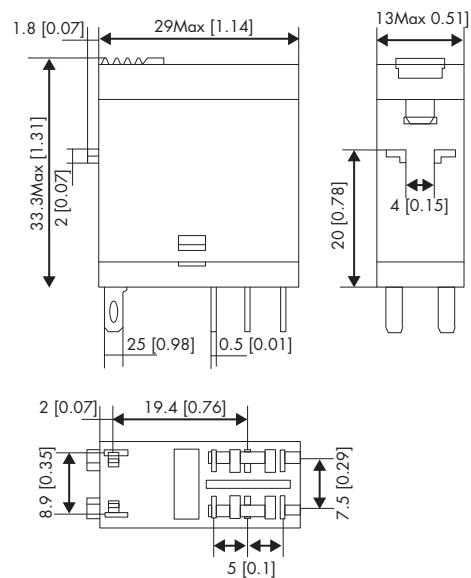
RPYS001...DLT/ ALT

Einheit: mm [Zoll]



RPYS002...DLT/ ALT

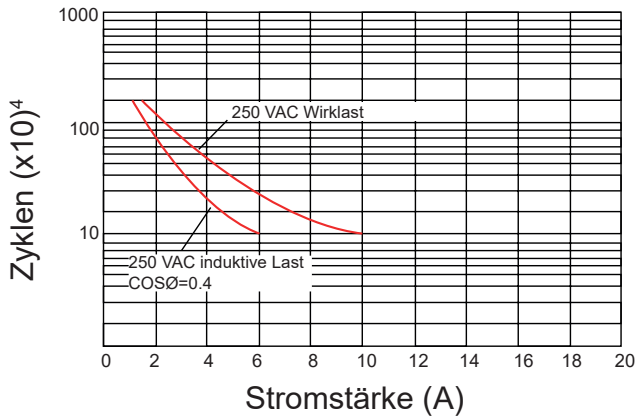
Einheit: mm [Zoll]



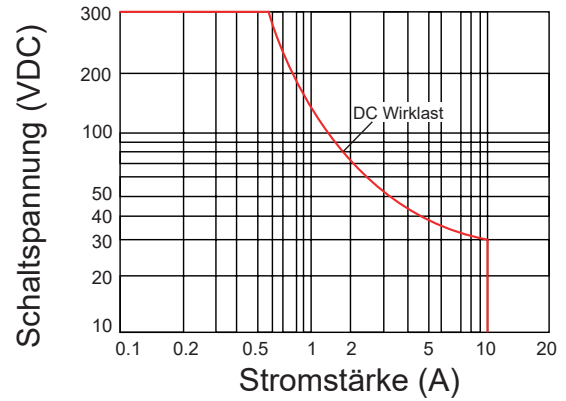
Leistungskurven

RPYS001

Elektrische Betriebsfestigkeitskurve

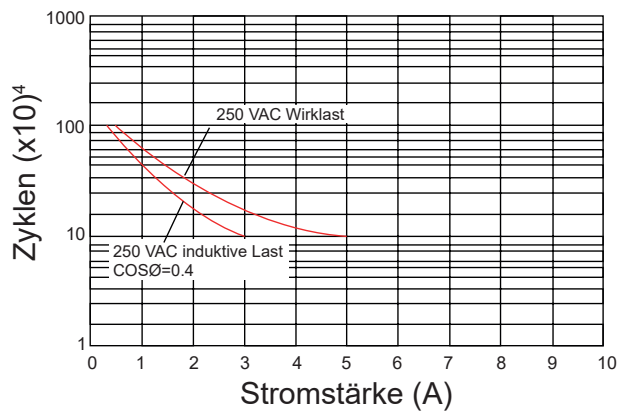


Maximale Schaltleistung

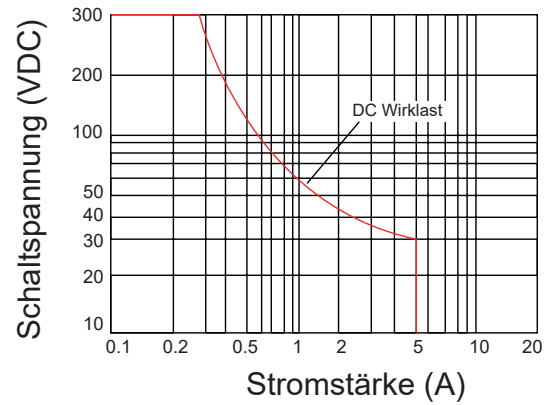


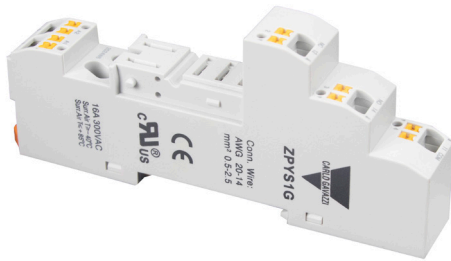
RPYS002

Elektrische Betriebsfestigkeitskurve



Maximale Schaltleistung





Merkmale

► Kontaktdaten

Fassungs-Code	ZPYS1.	ZPYS2.
Nennlaststrom	16 A	10 A
Nennlastspannung	300 V	
Dielektrische Durchschlagsfestigkeit: Zwischen Spule und Kontakt Zwischen Kontakten	4000 V / min 2500 V / min	
Isolationswiderstand	100 M Ω	

► Umgebungsbedingungen

	ZPYS1.	ZPYS2.
Umgebungstemperatur	-40 ~ 85 °C (-40 ~ 185 °F)	
Lagertemperatur		
Rüttelfestigkeit	10 - 55 Hz, Amplitude 1 mm	
Schutzgrad	IP 20	
Verschmutzungsgrad	2	
Gewicht	35 g	43 g

► Kompatibilität und Konformität

	ZPYS1.	ZPYS2.
CE (RoHS, LVD)	IEC 61984	
UL-Zertifizierung	UL508a (cURus)	

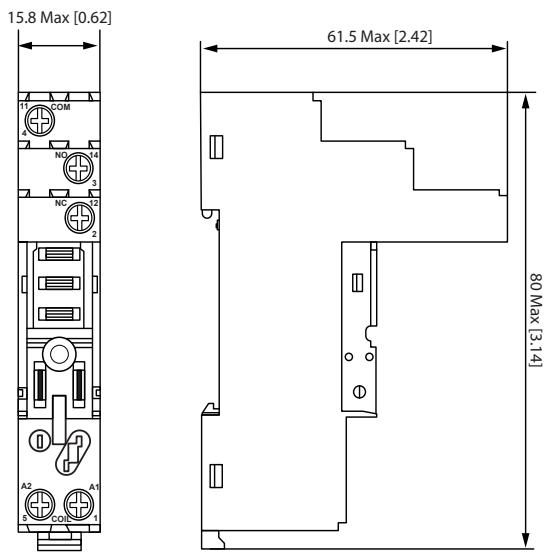
Angaben zum Anschluss

	ZPYS.S	ZPYS.G
Klemmentyp		
Anwendbares Terminal		
Anzugsdrehmoment	0,8 Nm	-
Druckfestigkeit für Push-In-Anschluss	-	≤ 75 N (vorgeschlagen 40 N)
Leiterquerschnitt	0.5 - 2.5 mm ² (20 - 14 AWG)	

Abmessungen

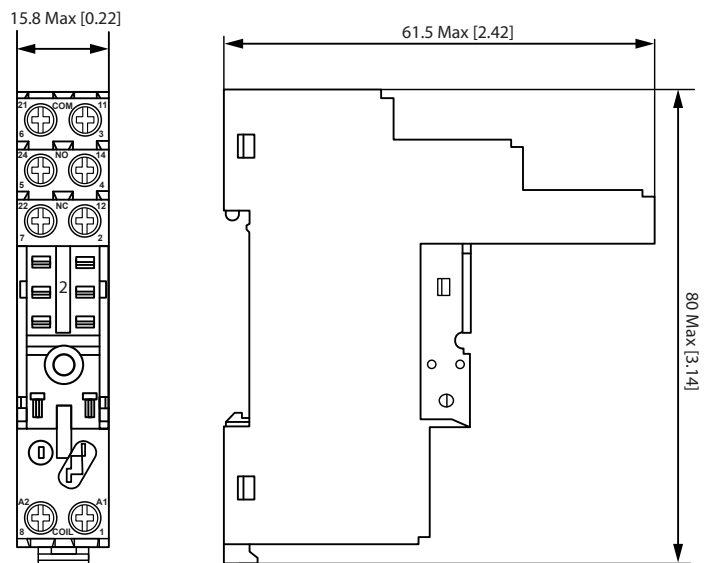
ZPYS1S

Einheit: mm [Zoll]

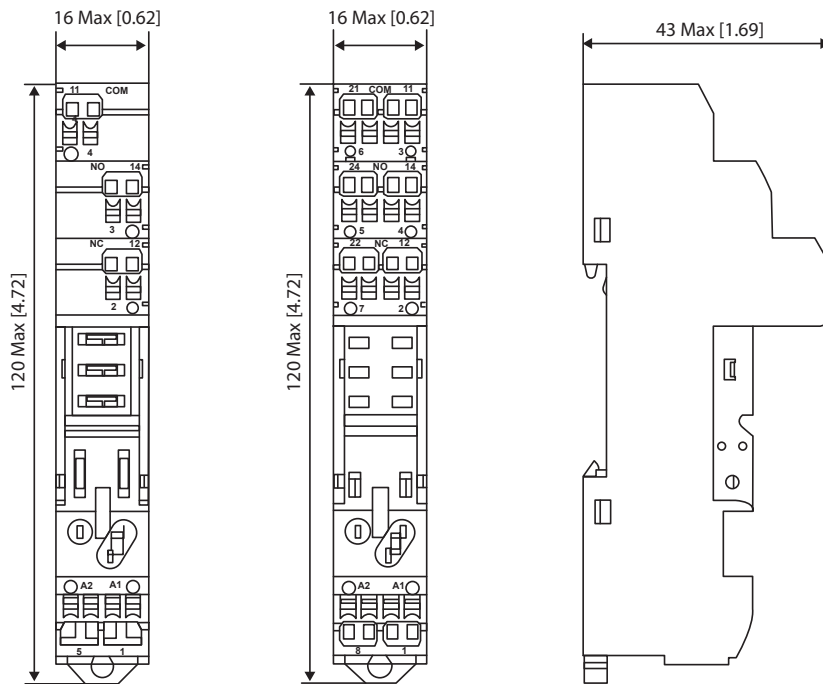


ZPYS2S

Einheit: mm [Zoll]

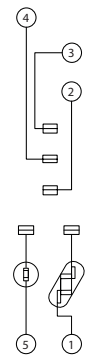


ZPYS1G, ZPYS2G
Einheit: mm [Zoll]



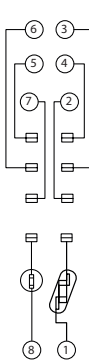
Layout der Kontakte

ZPYS1.




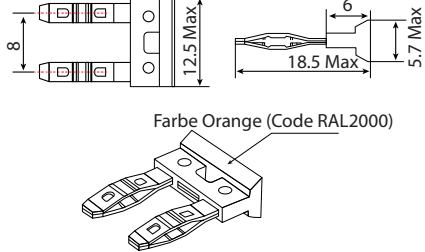

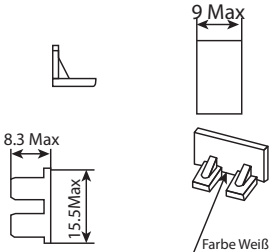

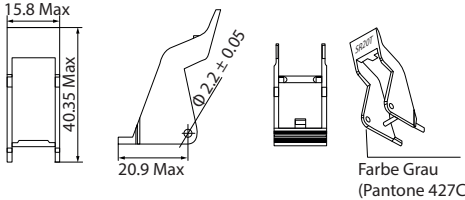

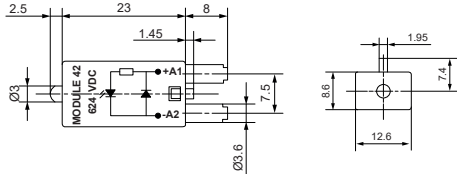

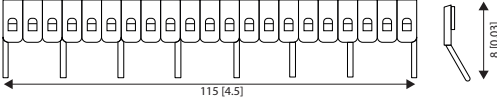
Klemmenmarkierung		Funktion
1	A1	Spulenspannung
2	12	Normalerweise geschlossen (NC)
3	14	Normalerweise geöffnet (NO)
4	11	Gemeinsam
5	A2	Spulenspannung

ZPYS2.



Klemmenmarkierung		Funktion
1	A1	Spulenspannung
2	12	Normalerweise geschlossen (NC)
3	11	Gemeinsam
4	14	Normalerweise geöffnet (NO)
5	24	Normalerweise geöffnet (NO)
6	21	Gemeinsam
7	22	Normalerweise geschlossen (NC)
8	A2	Spulenspannung

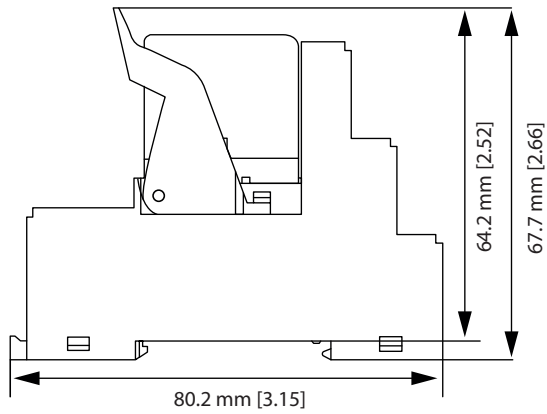
Zubehör

Artikel-Code	Bild	Maßdiagramm
ZGBJ		 <p>Farbe Orange (Code RAL2000)</p>
ZPYSID		 <p>Farbe Weiß</p>
ZPYSPC		 <p>Farbe Grau (Pantone 427C)</p>
MODUL 42		
ZDBB		

Abmessungen

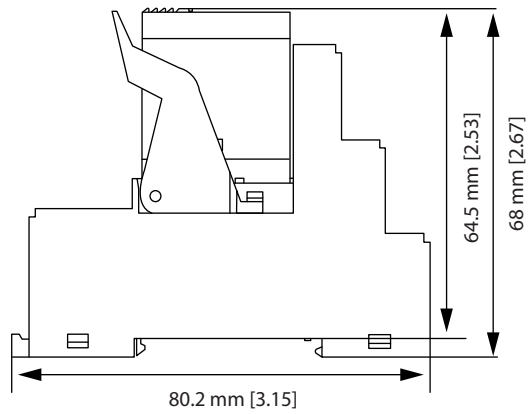
RPYS + ZPYS.S

Einheit: mm [Zoll]



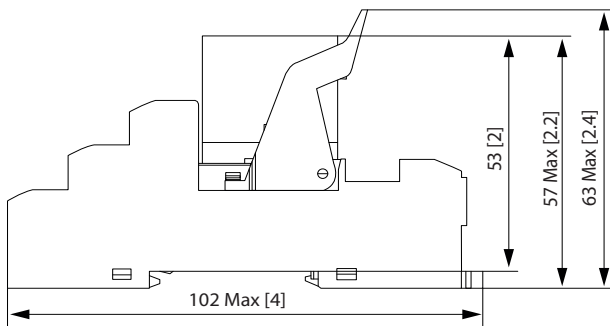
RPYS.LT + ZPYS.S

Einheit: mm [Zoll]



RPYS + ZPYS.G

Einheit: mm [Zoll]



RPYS.LT + ZPYS.G

Einheit: mm [Zoll]

