

# PD30ETBS25BPxxIO - IO-Link



PointSpot Reflexionslichttaster mit Hintergrundausbldung mit IO-Link-Kommunikation



## Beschreibung

Die Edelstahlsensoren PD30ETBS25BPxxIO sind aus hochwertigen Materialien gefertigt und für raue Umgebungsbedingungen ausgelegt. Sie wurden für den Einsatz in Umgebungen entwickelt, bei denen Hochdruckreinigung und die Verwendung von Reinigungs- und Desinfektionsmitteln zum Alltag gehören. Die Kombination aus hartem Edelstahl (AISI316L), hochwertigen Kunststoffmaterialien wie PEEK, PSU und PES sowie Dichtungen aus FKM gewährleistet Betriebssicherheit und hervorragende mechanische Festigkeit. Das Sensorgehäuse hat die Schutzart IP69K und verfügt über eine Zulassung von ECOLAB für Reinigungs- und Desinfektionsmittel. Dank des kompakten Aufbaus ist der Sensor ideal für beengte Räume geeignet.

## Anwendungen

- Mustererkennung:** eine einfache Methode zum Nachweis der spezifikationsgerechten Produktion; z.B. kann man in der Möbelherstellung die positionsgenaue Anbringung von Laschen und Löchern prüfen.
- Geschwindigkeit und Länge:** Überwachung von Geschwindigkeit und Länge von Objekten auf einem Förderband, z.B. für eine größenabhängige Sortierung.
- Teilerfunktion:** dezentrale Zählfunktion, die beim Erreichen eines voreingestellten Zählerstands ein Signal ausgibt, z. B. um einen neuen Karton anzufordern, wenn eine bestimmte Anzahl von Artikeln in einem Karton verpackt ist.

## Vorteile

- **PointSpot Reflexionslichttaster mit Hintergrundausbldung** mit IO-Link und Schaltabstand von 25 bis 250 mm, einstellbarem per Potentiometer oder IO-Link.
- **Anwendungsfunktionen:** Mustererkennung, Geschwindigkeit & Länge, Teilerfunktion und Objekt- und Lückenüberwachung.
- **Störfestigkeit zu Nachbargeräten**, bis zu 3 Sensoren wählbar
- **Schnelle und kundenspezifische Anpassungen** für spezielle OEM-Lösungen dank der integrierten IO-Link-Funktionalität.
- **Der Ausgang kann als Standard-Schaltausgang** oder im IO-Link-Modus verwendet werden.
- **Voll konfigurierbar über Ausgang IO-Link, Version 1.1.** Elektrische Ausgänge können als PNP, NPN, Gegendtakt, externer Eingang, NO oder NC konfiguriert werden.
- **Zeitfunktionen** können eingestellt werden, wie z. B. Ein- und Ausschaltverzögerung, Ein-/Ausschaltwischend.
- **Logging-Funktionen:** Temperaturen, Erkennungszähler, Leistungszyklen und Betriebsstunden.
- **Erkennungsmodi** sind Hintergrundausbldung (HGA), Einzelpunkt, Zweipunkt, Fenster und Vordergrundausbldung (VGA).
- **Logikfunktionen:** AND, OR, XOR und gattergesteuertes SR-Flip-Flop.
- **Analogausgang:** im IO-Link-Modus generiert der Sensor analoge 16-Bit-Prozessdaten, die verschiedene wählbare Prozessdaten darstellen, wie z.B. den Empfangspegel.





**Objekt- und Lückenüberwachung:** Funktion zur Erkennung von Objekten und Lücken dazwischen, um z.B. einer Verpackungsmaschine nur Objekte richtiger Größe zuzuführen.

**Hauptfunktionen**

- Erkennt die Anwesenheit und Abwesenheit von Objekten, welche den Lichtstrahl unterbrechen
- Der Erfassungsabstand ist sehr unabhängig von der Farbe des Objekts.
- Die PointSpot-Lichtquelle beseitigt Lichthöfe und verbessert die Erkennungsgenauigkeit.
- Der Sensor kann im IO-Link-Modus betrieben werden, wenn er an einen IO-Link-Master angeschlossen ist oder im Standard-I/O-Modus betrieben wird.
- Gemessene Sensordaten als Prozessdaten.
- Schutz vor gegenseitiger Beeinflussung benachbarter Geräte.
- Einstellung des Schaltabstands über Potentiometer, Leitung oder IO-Link-Parameter.
- Ergebnisse für Prozessqualität und Qualität des Teachvorgangs.
- Temperaturlaufzeichnung für vorbeugende Wartung.
- Front-End-Check zur vorbeugenden Wartung.

**Einstellbare Parameter über die IO-Link-Schnittstelle:**

- Schaltabstand und Hysterese.
- Schalterfunktionen: ein Grenzwert, zwei Grenzwerte oder Fensterbetrieb.
- Zeitfunktionen wie: Ein- und Ausschaltverzögerung, Ein-/Ausschaltwischend.
- Logikfunktionen wie: AND, OR, X-OR sowie SR-FF.
- Externer Eingang.
- Logging-Funktionen: Höchsttemperaturen, Tiefsttemperaturen, Betriebsstunden, Schaltzyklen, Leistungszyklen, Minuten über Höchsttemperatur, Minuten unter Mindesttemperatur usw.
- Auto-Hysterese
- Sonderfunktionen: Mustererkennung, Geschwindigkeit und Länge, Teilerfunktion sowie Objekt- und Lückenerkennung.

**Referenzen**


**Bestellschlüssel**

PD30ETBS25BP  IO

Fügen Sie an diesen Stellen die gewünschte Option ein

Code	Option	Beschreibung
P	-	Schaltprinzip: Photoelektrischer Sensor
D	-	Rechteckiges Gehäuse
30	-	Gehäuselänge
E	-	Edelstahl
T	-	Potentiometer auf der Oberseite
B	-	Hintergrundausblendung
S	-	PointSpot
25	-	Schaltabstand: 250 mm
B	-	<b>Wählbare Funktionen:</b> NPN, PNP, Gegentakt, externer Eingang (nur Pin 2) oder externer Teach-Eingang (nur Pin 2)
P	-	<b>Wählbar:</b> NO oder NC
<input type="checkbox"/>	A2	Kabel, 2 m
	M5	Stecker M8
IO	-	IO-Link-Ausführung



 Typenwahl

Anschluss	Gehäuse	Lichttyp	Code
Kabel	Edelstahl	Rot PointSpot	<b>PD30ETBS25BPA2IO</b>
Stecker	Edelstahl	Rot PointSpot	<b>PD30ETBS25BPM5IO</b>

# Struktur

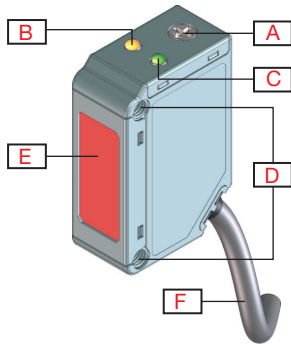


Abb. 1 Kabel

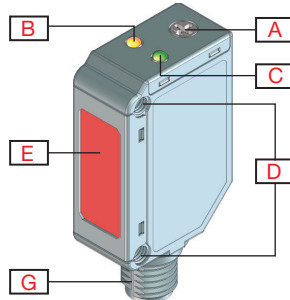


Abb. 2 Stecker

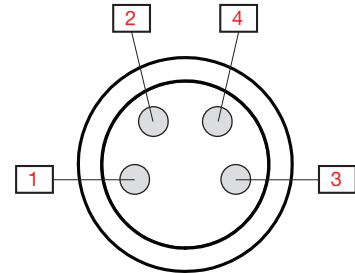
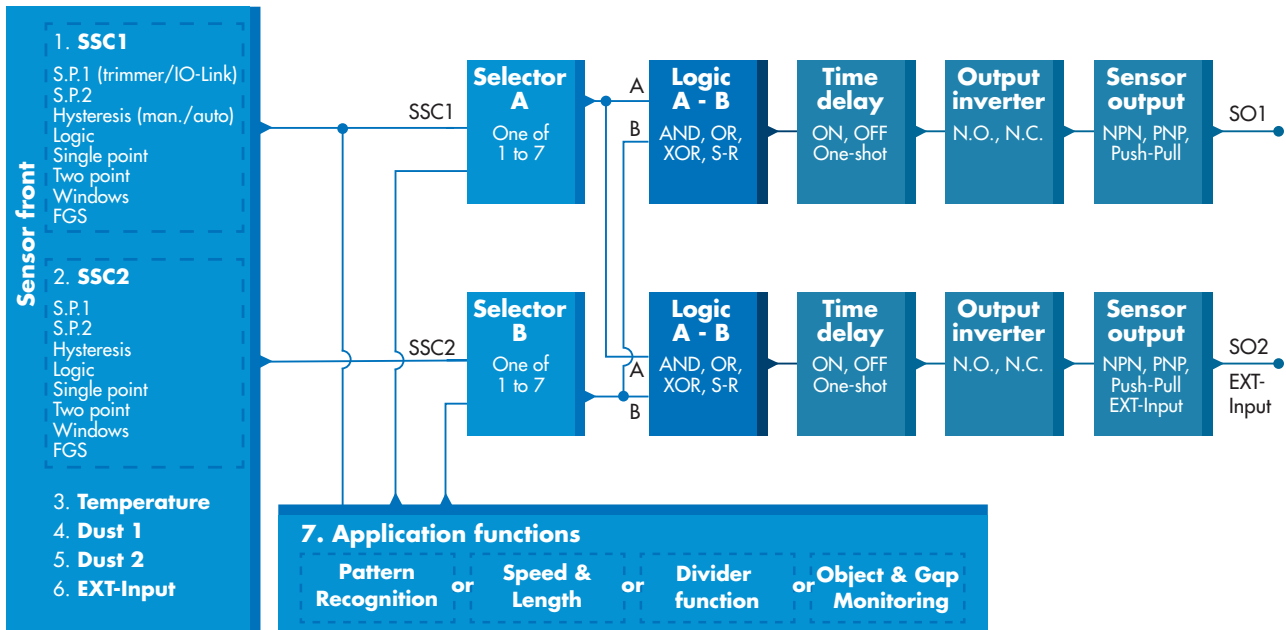


Abb. 3 Anzahl Pins „M8-Stecker“

<b>A</b>	Einstellbarer Schaltabstand (Potenziometer auf der Oberseite)	<b>G</b>	M8, 4-Pin, Stecker
<b>B</b>	LED gelb	<b>1</b>	Braun
<b>C</b>	LED grün	<b>2</b>	Weiß
<b>D</b>	M3 Befestigungslöcher zur Montage des Sensors	<b>3</b>	Blau
<b>E</b>	Erfassungsfenster	<b>4</b>	Schwarz
<b>F</b>	2 m, 4-Leiter PVC Ø 3,3 mm kabel		

# Messeigenschaften

**Erfassen**





<b>Schaltsignalkanal SSC1 und SSC2</b>	<b>SSC1</b> <ul style="list-style-type: none"> <li>• Aktiviert</li> <li>• Deaktiviert</li> </ul> <b>Werkseinstellung:</b> Aktiviert	<b>SSC2</b> <ul style="list-style-type: none"> <li>• Aktiviert</li> <li>• Deaktiviert</li> </ul> <b>Werkseinstellung:</b> Aktiviert
<b>Sollwert 1 (SP1)</b>	<ul style="list-style-type: none"> <li>• 20 ... 275</li> </ul> <b>Werkseinstellung:</b> 250 (Ca. 250 mm bei Referenzziel, 90 % refl.)	
<b>Sollwert 2 (SP2)</b>	<ul style="list-style-type: none"> <li>• 20 ... 275</li> </ul> <b>Werkseinstellung:</b> 20 (Ca. 20 mm bei Referenzziel, 90 % refl.)	
<b>Schaltlogik</b>	<ul style="list-style-type: none"> <li>• Aktiv-high</li> <li>• Aktiv-low</li> </ul> <b>Werkseinstellung:</b> Aktiv-high	
<b>Betriebsarten Schaltpunkt</b>	<b>SSC1</b> <ul style="list-style-type: none"> <li>• Deaktiviert</li> <li>• ein Grenzwert</li> <li>• zwei Grenzwerte</li> <li>• Fensterbetrieb</li> <li>• FGS-Modus</li> </ul> <b>Werkseinstellung:</b> ein Grenzwert	<b>SSC2</b> <ul style="list-style-type: none"> <li>• Deaktiviert</li> <li>• ein Grenzwert</li> <li>• zwei Grenzwerte</li> <li>• Fensterbetrieb</li> <li>• FGS-Modus</li> </ul> <b>Werkseinstellung:</b> ein Grenzwert
<b>Nennschaltabstand (S<sub>n</sub>)</b>	≤ 250 mm	Referenzziel, Weißes Papier mit Remission 90 %, Größe 200x200 mm
<b>Maximaler Detektionsabstand</b>	≤ 250 mm	Weißes Objekt, 90 % refl.
	≤ 250 mm	Graues Objekt, 18 % refl.
	≤ 250 mm	Schwarzes Objekt, 6 % refl.
<b>Abschaltabstand</b>	20...300 mm <b>Werkseinstellung:</b> 300 mm Messwerte oberhalb des Grenzabstands, werden auf den angegebenen Grenzabstand gekürzt. Wird ein Objekt nicht erkannt, wird der Wert des Grenzabstands verwendet.	
<b>Einstellung Schaltabstand ( wählbar zwischen)</b>	<ul style="list-style-type: none"> <li>• IO-Link-Einstellung (SSC1)</li> <li>• Potentiometer-Eingang (SSC1)</li> <li>• Leitungs-Teach (SSC1)</li> </ul> <b>Werkseinstellung:</b> Potentiometer-Eingang	
<b>Einstellbarer Schaltabstand</b>	23 mm ... 260 mm	Eingang-Potentiometer
<b>Blindbereich</b>	≤ 15 mm	Weißes Objekt, 90 % refl.
	≤ 17 mm	Graues Objekt, 18 % refl.
	≤ 19 mm	Schwarzes Objekt, 6 % refl.
<b>Lichtquelle / Lichttyp</b>	620 nm / Moduliertes Rotlicht PointSpot	
<b>Erfassungswinkel</b>	± 0,8° bei halber Messreichweite	bei 125 mm
<b>Lichtfleckgröße</b>	Ø 3,1 mm	bei 125 mm
<b>Abstrahlwinkel des Senders</b>	± 0,7°	bei 125 mm
<b>Einstellbereich Schaltabstand</b>	25 ... 275 mm <b>Werkseinstellung:</b> SP1 250 und SP2 20	Weißes Objekt, 90 % refl.
	25 ... 275 mm <b>Werkseinstellung:</b> SP1 250 und SP2 20	Graues Objekt, 18 % refl.
	25 ... 275 mm <b>Werkseinstellung:</b> SP1 250 und SP2 20	Schwarzes Objekt, 6 % refl.
<b>Schalthyserese (H)</b>	Per IO-Link einstellbar	
<b>Manuell</b>	• 2 mm ... 275 mm	
<b>Automatisch</b>	<b>Werkseinstellung:</b> 17 mm	



<b>Erfassungsfiler</b>	Diese Funktion kann die Störfestigkeit bei instabilen Messobjekten und elektromagnetischen Störungen erhöhen: Der Wert kann von 1 bis 255 eingestellt werden. <b>Werkseinstellung: 1</b> (1 ist die maximale Betriebsfrequenz und 255 die minimale Betriebsfrequenz)	
<b>Schutz vor gegenseitiger Beeinflussung (MIP)</b>	<ul style="list-style-type: none"> <li>• MIP aus</li> <li>• Ein Kanal</li> <li>• 2 Kanäle - CH A</li> <li>• 2 Kanäle - CH B</li> <li>• 3 Kanäle - CH A</li> <li>• 3 Kanäle - CH B</li> <li>• 3 Kanäle - CH C</li> </ul>	<b>Werkseinstellung: MIP aus</b>

**Anwendungsfunktionen**

<b>Wählbare spezifische Anwendungen</b>	<ul style="list-style-type: none"> <li>• Keine Anwendung</li> <li>• Mustererkennung</li> <li>• Geschwindigkeit und Länge</li> <li>• Teilerfunktion</li> <li>• Objekt- und Lückenüberwachung</li> </ul>	<b>Werkseinstellung:</b> Keine Anwendung
---	--	--

**Mustererkennung**

<b>Funktionsbeschreibung</b>	Die Mustererkennungs-Funktion erfasst ein Muster (z.B. eine Reihe von Löchern oder Stiften) und vergleicht es mit einem Referenz-Muster.	
<b>Voraussetzungen</b>	Für diese Funktion werden zwei Sensoren benötigt (Hauptsensor und Triggersensor).	
<b>Einstellungen</b>	<ul style="list-style-type: none"> <li>• Der Triggersensor muss so eingestellt werden, dass er die Gesamtlänge des Objekts erfasst, das das Muster enthält</li> <li>• Der Hauptsensor muss so eingestellt werden, dass er die Löcher und Stifte erfasst, die das Muster ausmachen.</li> </ul>	

**Geschwindigkeit und Länge**

<b>Funktionsbeschreibung</b>	Diese Funktion dient zur Überwachung der Länge eines Objekts sowie der Geschwindigkeit eines Förderbands. Die Istwerte von Länge [mm] und Geschwindigkeit [mm/s] sind direkt auf dem IO-Link-Master verfügbar.	
<b>Voraussetzungen</b>	Für diese Funktion werden zwei Sensoren benötigt (Hauptsensor und Triggersensor).	
<b>Einstellungen</b>	Abstand zwischen Sensoren.	25 ... 150 mm <b>Werkseinstellung:</b> 100 mm



## Teilerfunktion

<b>Funktionsbeschreibung</b>	Mit dieser Funktion kann man z.B. die Anzahl der Objekte bestimmen, die in einen Pappkarton verpackt werden. Bei Erreichen einer voreingestellten Anzahl setzt der Sensor einen Ausgang, um den Austausch des vollen Kartons einzuleiten.	
<b>Voraussetzungen</b>	Für diese Funktion wird ein einziger Sensor benötigt.	
<b>Einstellungen</b>	Im Sensor muss ein Zählerwert eingestellt werden.	
	Zähler Grenzwert.	1...60 000 <b>Werkseinstellung: 5</b>

## Objekt- und Lückenüberwachung

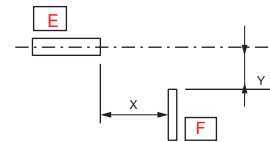
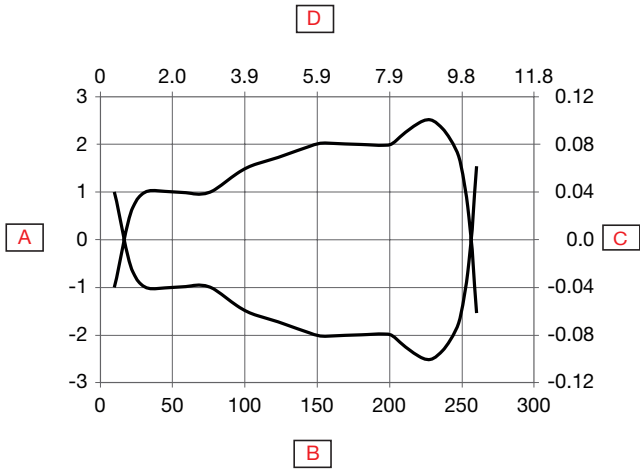
<b>Funktionsbeschreibung</b>	Mit dieser Funktion kann überwacht werden, dass die Länge eines Objekts und die Länge der Lücke zum nachfolgenden Objekt innerhalb festgelegter Grenzen liegen.	
<b>Voraussetzungen</b>	Für diese Funktion wird ein einziger Sensor benötigt.	
<b>Einstellungen</b>	Durch die Eingabe der Zeit \[ms], während der Objekt bzw. Lücke beim Vorbeitransport vom Sensor erfasst werden, müssen Minimal- und Maximalwerte für die Größe von Objekt und Lücke eingestellt werden.	
	Objekt minimale Dauer.	10...60 000 ms <b>Werkseinstellung: 500 ms</b>
	Objekt maximale Dauer.	10...60 000 ms <b>Werkseinstellung: 10 000 ms</b>
	Lücke minimale Dauer.	10...60 000 ms <b>Werkseinstellung: 500 ms</b>
	Lücke maximale Dauer.	10...60 000 ms <b>Werkseinstellung: 10 000 ms</b>
<b>Ausgänge</b>	Ausgang 1 ist aktiv, wenn das Objekt außerhalb der eingestellten Grenzwerte ist. Ausgang 2 ist aktiv, wenn die Lücke zwischen zwei Objekten außerhalb der eingestellten Grenzwerte ist.	

## Alarmeinstellungen

<b>Sicherer Grenzwerten</b>	<b>SSC1</b> • 0 ... 100 % des aktuellen Schaltpunkts <b>Werkseinstellung: 5%</b>	<b>SSC2</b> • 0 ... 100 % des aktuellen Schaltpunkts <b>Werkseinstellung: 5%</b>
<b>Verschmutzungsalarm</b>	Die sicheren Grenzwerte werden für den Verschmutzungsalarm verwendet.	
<b>Temperaturalarm</b>	• Oberer Grenzwert -30 ... +70 °C • Unterer Grenzwert -30 ... +70 °C <b>Werkseinstellung:</b> Oberer Grenzwert 70 °C Unterer Grenzwert -30 °C	



**Erkennungsdiagramm**

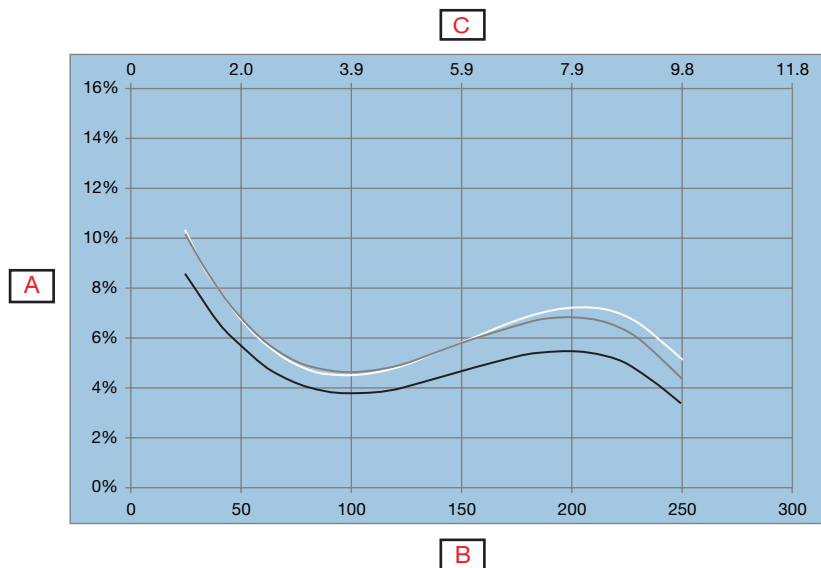


<b>A</b>	Detektionsbreite (mm)	<b>D</b>	Schaltabstand (Zoll)
<b>B</b>	Schaltabstand (mm)	<b>E</b>	Sensor
<b>C</b>	Detektionsbreite (Zoll)	<b>F</b>	Objekt 25 x 25 mm, Weiß 90%

**Genauigkeit**

<b>Temperaturdrift</b>	≤ 0,2%/°C
------------------------	-----------

**Tastweite**



<b>A</b>	Abstand zum Hintergrund (%)		(Schwarz auf Weiß 6%/90%)
<b>B</b>	Weißer Hintergrund 90% (mm)		(Grau auf Weiß 18%/90%)
<b>C</b>	Weißer Hintergrund 90% (Zoll)		(Weiß auf Weiß 90%/90%)



# Merkmale

## ▶ Stromversorgung

Nenn-Betriebsspannung ( $U_B$ )	10 ... 30 VDC (einschl. Restwelligkeit)
Restwelligkeit ( $U_{rpp}$ )	$\leq 10\%$
Leerlaufstrom ( $I_o$ )	$\leq 45$ mA bei $U_B$ min
	$\leq 20$ mA bei $U_B$ max.
Einschaltverzögerung ( $t_v$ )	$\leq 150$ ms

## ▶ Eingangswähler

Eingangswähler	<b>Kanal A</b> <ul style="list-style-type: none"> <li>• Deaktiviert</li> <li>• SSC1</li> <li>• SSC2</li> <li>• Verschmutzungsalarm 1</li> <li>• Verschmutzungsalarm 2</li> <li>• Temperaturalarm</li> <li>• Externer Eingang</li> <li>• Anwendungsfunktionen</li> </ul> <b>Werkseinstellung: SSC1</b>	<b>Kanal B</b> <ul style="list-style-type: none"> <li>• Deaktiviert</li> <li>• SSC1</li> <li>• SSC2</li> <li>• Verschmutzungsalarm 1</li> <li>• Verschmutzungsalarm 2</li> <li>• Temperaturalarm</li> <li>• Externer Eingang</li> <li>• Anwendungsfunktionen</li> </ul> <b>Werkseinstellung: SSC1</b>

## ▶ Logikfunktionen

Logikfunktionen	<b>Kanal A + B für SO1</b> <ul style="list-style-type: none"> <li>• Direkt</li> <li>• AND</li> <li>• OR</li> <li>• X-OR</li> <li>• SR-FF</li> </ul> <b>Werkseinstellung: Direkt</b>	<b>Kanal A + B für SO2</b> <ul style="list-style-type: none"> <li>• Direkt</li> <li>• AND</li> <li>• OR</li> <li>• X-OR</li> <li>• SR-FF</li> </ul> <b>Werkseinstellung: Direkt</b>



**Zeitverzögerungen**

<b>Timermodus</b>	<b>Für SO1</b> <ul style="list-style-type: none"> <li>• Deaktiviert</li> <li>• Einschaltverzögerung</li> <li>• Ausschaltverzögerung</li> <li>• Einschaltverzögerung und Ausschaltverzögerung</li> <li>• Einschaltwischend</li> <li>• Ausschaltwischend</li> </ul> <b>Werkseinstellung: Deaktiviert</b>	<b>Für SO2</b> <ul style="list-style-type: none"> <li>• Deaktiviert</li> <li>• Einschaltverzögerung</li> <li>• Ausschaltverzögerung</li> <li>• Einschaltverzögerung und Ausschaltverzögerung</li> <li>• Einschaltwischend</li> <li>• Ausschaltwischend</li> </ul> <b>Werkseinstellung: Deaktiviert</b>
<b>Timerskala</b>	<b>Für SO1</b> <ul style="list-style-type: none"> <li>• [ms]</li> <li>• [s]</li> <li>• [min]</li> </ul> <b>Werkseinstellung: ms</b>	<b>Für SO2</b> <ul style="list-style-type: none"> <li>• [ms]</li> <li>• [s]</li> <li>• [min]</li> </ul> <b>Werkseinstellung: ms</b>
<b>Timerwert</b>	<b>Für SO1</b> <ul style="list-style-type: none"> <li>• 0 ... 32 767</li> </ul> <b>Werkseinstellung: 0</b>	<b>Für SO2</b> <ul style="list-style-type: none"> <li>• 0 ... 32 767</li> </ul> <b>Werkseinstellung: 0</b>

**Ausgänge**

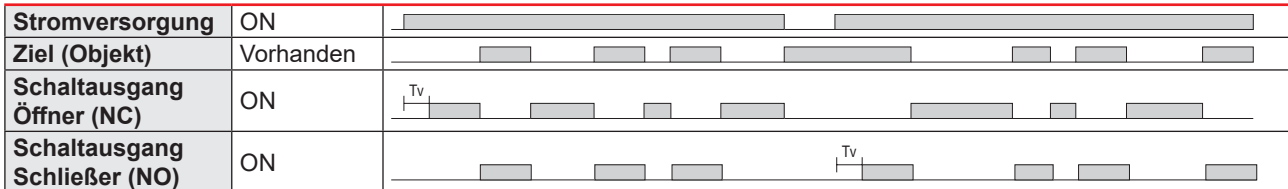
<b>Sensorausgang</b>	<b>Für SO1 Pin 4, schwarzes Kabel</b> <ul style="list-style-type: none"> <li>• Ausgabe deaktiviert</li> <li>• NPN</li> <li>• PNP</li> <li>• Gegentakt</li> </ul> <b>Werkseinstellung: PNP</b>	<b>Für SO2 Pin 2, weißes Kabel</b> <ul style="list-style-type: none"> <li>• Ausgabe deaktiviert</li> <li>• NPN</li> <li>• PNP</li> <li>• Gegentakt</li> <li>• Externer Eingang, aktiv-high</li> <li>• Externer Eingang, aktiv-low</li> <li>• Externes Teachen</li> <li>• Mute-eingang</li> </ul> <b>Werkseinstellung: PNP</b>
<b>Ausgangsinvertierer</b>	<b>Für SO1 Pin 4, schwarzes Kabel</b> <ul style="list-style-type: none"> <li>• NO</li> <li>• NC</li> </ul> <b>Werkseinstellung: NO</b>	<b>Für SO2 Pin 2, weißes Kabel</b> <ul style="list-style-type: none"> <li>• NO</li> <li>• NC</li> </ul> <b>Werkseinstellung: NC</b>
<b>Nennbetriebsstrom (I<sub>e</sub>)</b>	≤ 100mA (dauerhaft) pro Ausgang 100 mA bei 100 nF Last (Kurzzeitig)	
<b>Sperrstrom (I<sub>r</sub>)</b>	≤ 50 µA	
<b>Mindestlaststrom (I<sub>m</sub>)</b>	> 0,5 mA	
<b>Spannungsabfall (U<sub>d</sub>)</b>	≤ 1,0 VDC bei 100 mA	
<b>Schutz</b>	Kurzschluss, Verpolung, Transienten	
<b>Gebrauchskategorie</b>	DC-12	Steuern von ohmscher Last und Halbleiterlast mit Trennung durch Optokoppler
	DC-13	Steuern von Elektromagneten
<b>Maximale Lastkapazität</b>	100 nF bei 100 mA, 24 VDC	



**Betriebsdiagramm**

**Für werkseitig voreingestellten Sensor**

Tv = Einschaltverzögerung



**Ansprechzeit**

<b>Schaltfrequenz (f)</b>	≤ 500 Hz	
<b>Ansprechzeit</b>	≤ 1 ms	OFF-ON (t <sub>ON</sub> )
	≤ 1 ms	ON-OFF (t <sub>OFF</sub> )



**Funktionsanzeige**

LED grün	LED gelb	Betriebsspannung EIN	Funktion
<b>SIO- und IO-Link-Modus</b>			
ON	ON	ON	ON (stabil)* SSC1
ON	OFF	ON	OFF (stabil)* SSC1
OFF	OFF	OFF	OFF (nicht stabil) SSC1
Blinkt 1 Hz (10% oder 90% Einschalt-dauer )	-	ON	Über IO-Link verbunden
-	Blinkt 10 Hz 50% Einschalt- dauer	ON	Ausgangskurzschluss
-	Blinkt 0.5...20 Hz 50% Einschalt- dauer	ON	Anzeige "Timer gestartet"
<b>Nur SIO-Modus</b>			
-	Blinkt 1 HZ ON 100 ms OFF 900 ms	ON	Externes, kabelgebundenes Tea- chen. Nur bei einzeltem Grenzwert.
-	Blinkt 1 HZ ON 900 ms OFF 100 ms	ON	Teach-Zeitfenster (3–6 s).
-	Blinkt 10 HZ ON 50 ms OFF 50 ms Blinkdauer 2 s	ON	Teach-Zeitüberschreitung (12 s).
-	Blinkt 2 HZ ON 250 ms OFF 250 ms Blinkdauer 2 s	ON	Teach-Vorgang erfolgreich.
<b>Nur IO-Link-Modus</b>			
Blinkt 1 HZ ON 900 ms OFF 100 ms	-	ON	Sensor im IO-Link-Modus.
Blinkt 2 Hz 50% Einschalt-dauer		ON	Meinen Sensor finden

\*Siehe Schaltdiagramm

**LED-Anzeigen**

<b>Auswahl der LED-Anzeige</b>	<ul style="list-style-type: none"> <li>• LED-Anzeige inaktiv</li> <li>• LED-Anzeige aktiv</li> <li>• Meinen Sensor finden</li> </ul> <p><b>Werkseinstellung:</b> LED-Anzeige aktiv</p>
--------------------------------	--

**Klima**

<b>Umgebungstemperatur</b>	-25°... +60°C (-13°... +140°F)	Betrieb <sup>1)</sup>
	-40° ... +85°C (-40° ... +185°F)	Lagerung <sup>1)</sup>
<b>Luftfeuchtigkeit</b>	35% ... 95%	Betrieb <sup>2)</sup>
	35% ... 95%	Lagerung <sup>2)</sup>
<b>Umgebungslicht</b>	≤ 5 000 lux	bei 3000 ... 3200 °K
<b>Vibration</b>	10 ...150 Hz, 1,0 mm/15 g	EN 60068-2-6
<b>Schock</b>	30 g <sub>n</sub> / 11 ms, 3 pos., 3 neg. pro Achse	EN60068-2-27
<b>Falltest</b>	2 x 1 m und 100 x 0,5 m	EN 60068-2-31
<b>Nenn-Isolationsspannung (U<sub>i</sub>)</b>	50 VDC	
<b>Dielektrische Isolationsspannung</b>	≥ 500 VAC rms	50/60 Hz für 1 Minute
<b>Nennstehstoßspannung</b>	>1 kV (mit 500 Ω)	1,2/50 µs
<b>Verschmutzungsgrad</b>	3	IEC60664, 60664A; EN60947-1
<b>Überspannungskategorie</b>	III	IEC60664; EN60947-1
<b>Schutzart</b>	IP67, IP68 @ 2 m und 20 h	IEC60539; EN60947-1
	IP69K	(DIN 40050-9)
<b>NEMA-Gehäusetypen</b>	1, 2, 4, 4X, 5, 6, 6P, 12	NEMA 250

<sup>1)</sup> Das Kabel nicht biegen bei Temperaturen unter -10°C

<sup>2)</sup> Bei keiner Vereisung oder Kondensation

**EMV**

<b>Störfestigkeit gegen elektrostatische Entladung</b>	± 8 kV bei Luftentladung oder ± 4 kV bei Kontaktentladung	IEC 61000-4-2; EN60947-1
<b>Störfestigkeit gegen elektromagnetische Felder</b>	10 V/m	IEC 61000-4-3; EN60947-1
<b>Störfestigkeit gegen schnelle transiente Störgrößen</b>	±2 kV / 5 kHz	IEC 61000-4-4; EN60947-1
<b>Leitungsgebundene Störgrößen</b>	10 Vrms	IEC 61000-4-3; EN60947-1
<b>Störfestigkeit gegen Netzfrequenzmagnetfelder</b>	Kontinuierlich: >30 A/m, 28 µ tesla Kurzzeitig: >300 A/m, 280 µ tesla	IEC 61000-4-8; EN60947-1



**Diagnoseparameter**

Funktion	Einheit	Bereich
<b>Sensor-Diagnose</b>		
Frontend Fehler	0	0 oder 1
Speicher Fehler	0	0 oder 1
<b>Temperatur-Diagnose</b>		
Aktuelle Temperatur	[°C]	-50 ... +150
Höchsttemperatur – höchster Rekordwert	[°C]	-50 ... +150
Tiefsttemperatur – tiefster Rekordwert	[°C]	-50 ... +150
Höchsttemperatur – seit letztem Einschalten	[°C]	-50 ... +150
Tiefsttemperatur – seit letztem Einschalten	[°C]	-50 ... +150
Minuten über Höchsttemperatur	[min]	0 ... 2 147 483 647
Minuten unter Mindesttemperatur	[min]	0 ... 2 147 483 647
<b>Betriebs-Diagnose</b>		
Betriebsstunden	[h]	0 ... 2 147 483 647
Anzahl der Ein- und Ausschaltzyklen	[Zyklen]	0 ... 2 147 483 647
Zähler für Zustandsänderung in SCC1	[Zyklen]	0 ... 2 147 483 647
Wartungs-Ereignis-Zähler	[Zyklen]	0 ... 2 147 483 647
Download-Zähler	[Zahl]	0 ...65 536
Qualität des Teachvorgangs	-	0 ... 255%
Prozessqualität	-	0 ... 255%
Funktionsreserve		0,00 ... 1 000,00
Fehleranzahl	[Zahl]	0 ...65 536
Gerätestatus	0 = Gerät arbeitet einwandfrei 1 = Wartung erforderlich 2 = Außerhalb der Spezifikation 3 = Funktionsprüfung 4 = Störung <b>Werkseinstellung: 0</b>	

**Ereigniskonfiguration**

Ereignisse	Werkseinstellung
Wartungs-Ereignis	Inaktiv
Temperaturfehlerereignis	Inaktiv
Temperaturüberschreitung	Inaktiv
Temperaturunterschreitung	Inaktiv
Kurzschluss	Inaktiv



**Menü Überwachung**

Prozessdaten	Werkseinstellung
Analogwert	Analogwert Inaktiv
	Analogwert Normal <b>Werkseinstellung</b>
	Analogwert als Objektlänge
	Analogwert als Objektgeschwindigkeit
	Analogwert als Zählerwert
Funktionsreserve	Inaktiv
SO1, Schaltausgang 1	Aktiv
SO2, Schaltausgang 2	Aktiv
SSC1, Schaltsignalkanal 1	Inaktiv
SSC2, Schaltsignalkanal 2	Inaktiv
DA1, Verschmutzungsalarm SSC1	Inaktiv
DA2, Verschmutzungsalarm SSC2	Inaktiv
TA, Temperaturalarm	Inaktiv
SC, Kurzschluss	Inaktiv
AFO1, Anwendung Funktionen Ausgang 1	Inaktiv

**Prozessdatenstruktur**

4 Bytes, Analogwert 16–31 (16 Bit)

Byte 0	31	30	29	28	27	26	25	24
	<b>MSB</b>	-	-	-	-	-	-	-
Byte 1	23	22	21	20	19	18	17	16
	-	-	-	-	-	-	-	<b>LSB</b>
Byte 2	15	14	13	12	11	10	9	8
	-	-	<b>SC</b>	<b>TA</b>	<b>DA2</b>	<b>DA1</b>	<b>SSC2</b>	<b>SSC1</b>
Byte 3	7	6	5	4	3	2	1	0
	<b>AFO1</b>	-	-	-	-	-	<b>SO2</b>	<b>SO1</b>



## Mechanik/Elektrik

### ► Anschluss

<b>Kabel</b>	2 m, 4-Leiter 4 x 0,14 mm <sup>2</sup> , Ø = 3,3 mm, PVC, Schwarz
<b>Stecker</b>	M8, 4-Pin, Stecker

### ► Schaltbilder

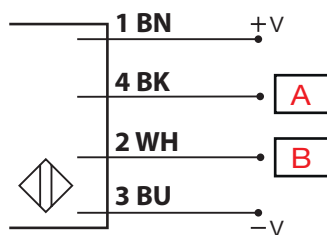


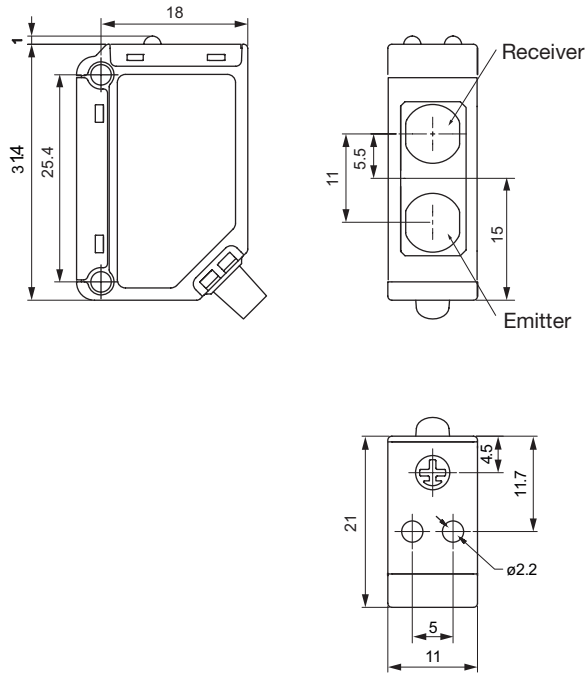
Abb. 4 NPN

BN	BK	WH	BU	A	B
Braun	Schwarz	Weiß	Blau	OUT/IO-Link	IN/OUT

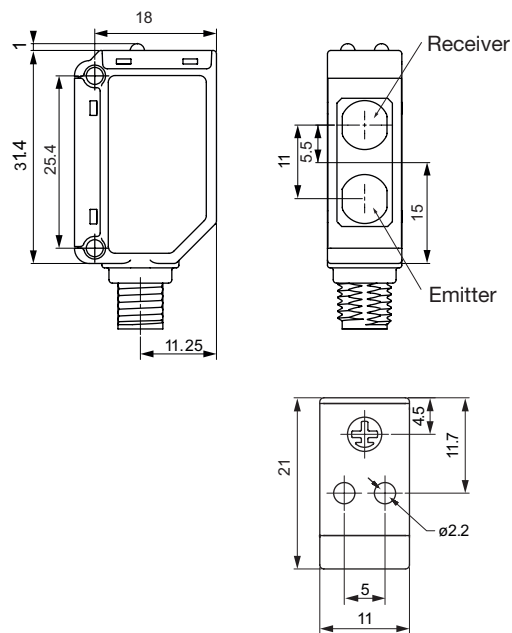
### ► Gehäuse

<b>Gehäuse</b>	Edelstahl, AISI316L	
<b>Frontscheibe</b>	PPSU, Rot	
<b>Potenzimeter</b>	PEEK, hellgrau	
<b>Anzeige</b>	PES, Transparent	Polyethersulfon
<b>Dichtung</b>	FKM	Fluorelastomer
<b>Kabeldurchführung</b>	FKM	Fluorelastomer
<b>Abmessungen</b>	11 x 31,5 x 21 mm	
<b>Gewicht</b>	≤ 100 g	Kabelversion
	≤ 65 g	Steckerversion

**Abmessungen**






**Abb. 5 Kabel**



**Abb. 6 Stecker**

## Kompatibilität und Konformität

### Zulassungen und Kennzeichnungen

<b>Allgemeine Referenz</b>	Sensordesign gemäß EN60947-5-2	
<b>MTTF<sub>d</sub></b>	138,5 Jahre	EN ISO 13849-1, SN 29500
<b>CE-Kennzeichnung</b>		
<b>Zulassungen</b>		
<b>Sonstige Zulassungen</b>		Topax 56, Topaz AC1, Topaz MD3, Topaz CL1, Topactiv OKTO, P3-hypochloran

### IO-Link

<b>IO-Link-Version</b>	1.1
<b>Übertragungsrate</b>	COM2 (38.4 kbaud)
<b>SDCI-Norm</b>	IEC 61131-9
<b>Profil</b>	Intelligentes Sensorprofil, 2. Ausgabe, gemeinsames
<b>Min. Zykluszeit</b>	5 ms
<b>SIO-Modus</b>	Ja
<b>Min. Master-Port-Klasse</b>	A (4-Pin)
<b>Prozessdatenlänge</b>	32 bit



# Lieferumfang und Zubehör




## Lieferumfang

- Fotoelektrischer Schalter: PD30ETBS25BPxxIO
- Schraubendreher
- Verpackung: Plastikbeutel

## Zubehör

- Montagehalter: APD30-MB1 oder APD30-MB2 ist separat erhältlich
- Steckerbinder: CON.54NF..W Serie ist separat erhältlich

## Weiterführende Informationen

Information	Link	QR
IO-Link-Anleitung	<a href="http://cga.pub/?9db641">http://cga.pub/?9db641</a>	
Befestigungstools	<a href="http://cga.pub/?4b15a9">http://cga.pub/?4b15a9</a>	
Anschlussstecker	<a href="http://cga.pub/?1c3edc">http://cga.pub/?1c3edc</a>	



COPYRIGHT ©2022  
 Änderungen vorbehalten. PDF-Download: [www.gavazziautomation.com](http://www.gavazziautomation.com)