

PD30ETBR35BPxxIO - IO-Link



Long-Range Reflexionslichttaster mit Hintergrundausblendung mit IO-Link-Kommunikation



Beschreibung

Die Edelstahlsensoren PD30ETBR35BPxxIO sind aus hochwertigen Materialien gefertigt und für raue Umgebungsbedingungen ausgelegt. Sie wurden für den Einsatz in Umgebungen entwickelt, bei denen Hochdruckreinigung und die Verwendung von Reinigungs- und Desinfektionsmitteln zum Alltag gehören. Die Kombination aus hartem Edelstahl (AISI316L), hochwertigen Kunststoffmaterialien wie PEEK, PSU und PES sowie Dichtungen aus FKM gewährleistet Betriebssicherheit und hervorragende mechanische Festigkeit. Das Sensorgehäuse hat die Schutzart IP69K und verfügt über eine Zulassung von ECOLAB für Reinigungs- und Desinfektionsmittel. Dank des kompakten Aufbaus ist der Sensor ideal für beengte Räume geeignet.

Anwendungen

- Mustererkennung:** eine einfache Methode zum Nachweis der spezifikationsgerechten Produktion; z.B. kann man in der Möbelherstellung die positionsgenaue Anbringung von Laschen und Löchern prüfen.
- Geschwindigkeit und Länge:** Überwachung von Geschwindigkeit und Länge von Objekten auf einem Förderband, z.B. für eine größenabhängige Sortierung.
- Teilerfunktion:** dezentrale Zählfunktion, die beim Erreichen eines voreingestellten Zählerstands ein Signal ausgibt, z. B. um einen neuen Karton anzufordern, wenn eine bestimmte Anzahl von Artikeln in einem Karton verpackt ist.

Vorteile

- **Red Background suppression Long Range** sensor with IO-Link with a adjustable distance of 25 to 360 mm, either by trimmer or via IO-Link.
- **Anwendungsfunktionen:** Mustererkennung, Geschwindigkeit & Länge, Teilerfunktion und Objekt- und Lückenüberwachung.
- **Störfestigkeit zu Nachbargeräten,** bis zu 3 Sensoren wählbar
- **Schnelle und kundenspezifische Anpassungen** für spezielle OEM-Lösungen dank der integrierten IO-Link-Funktionalität.
- **Der Ausgang kann als Standard-Schaltausgang** oder im IO-Link-Modus verwendet werden.
- **Voll konfigurierbar über Ausgang IO-Link, Version 1.1.** Elektrische Ausgänge können als PNP, NPN, Gegentakt, externer Eingang, NO oder NC konfiguriert werden.
- **Zeitfunktionen** können eingestellt werden, wie z. B. Ein- und Ausschaltverzögerung, Ein-/Ausschaltwischend.
- **Logging-Funktionen:** Temperaturen, Erkennungszähler, Leistungszyklen und Betriebsstunden.
- **Erkennungsmodi** sind Hintergrundausblendung (HGA), Einzelpunkt, Zweipunkt, Fenster und Vordergrundausblendung (VGA).
- **Logikfunktionen:** AND, OR, XOR und gattergesteuertes SR-Flip-Flop.
- **Analogausgang:** im IO-Link-Modus generiert der Sensor analoge 16-Bit-Prozessdaten, die verschiedene wählbare Prozessdaten darstellen, wie z.B. den Empfangspegel.





Objekt- und Lückenüberwachung: Funktion zur Erkennung von Objekten und Lücken dazwischen, um z.B. einer Verpackungsmaschine nur Objekte richtiger Größe zuzuführen.

Hauptfunktionen

- Erkennt die Anwesenheit und Abwesenheit von Objekten, welche den Lichtstrahl unterbrechen
- Der Erfassungsabstand ist sehr unabhängig von der Farbe des Objekts.
- Der Sensor kann im IO-Link-Modus betrieben werden, wenn er an einen IO-Link-Master angeschlossen ist oder im Standard-I/O-Modus betrieben wird.
- Gemessene Sensordaten als Prozessdaten.
- Schutz vor gegenseitiger Beeinflussung benachbarter Geräte.
- Einstellung des Schaltabstands über Potentiometer, Leitung oder IO-Link-Parameter.
- Ergebnisse für Prozessqualität und Qualität des Teachvorgangs.
- Temperaturlaufzeichnung für vorbeugende Wartung.
- Front-End-Check zur vorbeugenden Wartung.

Einstellbare Parameter über die IO-Link-Schnittstelle:

- Schaltabstand und Hysterese.
- Schalterfunktionen: ein Grenzwert, zwei Grenzwerte oder Fensterbetrieb.
- Zeitfunktionen wie: Ein- und Ausschaltverzögerung, Ein-/Ausschaltwischend.
- Logikfunktionen wie: AND, OR, X-OR sowie SR-FF.
- Externer Eingang.
- Logging-Funktionen: Höchsttemperaturen, Tiefsttemperaturen, Betriebsstunden, Schaltzyklen, Leistungszyklen, Minuten über Höchsttemperatur, Minuten unter Mindesttemperatur usw.
- Auto-Hysterese
- Sonderfunktionen: Mustererkennung, Geschwindigkeit und Länge, Teilerfunktion sowie Objekt- und Lückenerkennung.

Referenzen


Bestellschlüssel

PD30ETBR35BP IO

Fügen Sie an diesen Stellen die gewünschte Option ein

Code	Option	Beschreibung
P	-	Schaltprinzip: Photoelektrischer Sensor
D	-	Rechteckiges Gehäuse
30	-	Gehäuselänge
E	-	Edelstahl
T	-	Potentiometer auf der Oberseite
B	-	Hintergrundausbildung
R	-	Rotlicht
35	-	Schaltabstand: 350 mm
B	-	Wählbare Funktionen: NPN, PNP, Gegentakt, externer Eingang (nur Pin 2) oder externer Teach-Eingang (nur Pin 2)
P	-	Wählbar: NO oder NC
<input type="checkbox"/>	A2	Kabel, 2 m
	M5	Stecker M8
IO	-	IO-Link-Ausführung



 Typenwahl

Anschluss	Gehäuse	Lichttyp	Code
Kabel	Edelstahl	Rot	PD30ETBR35BPA2IO
Stecker	Edelstahl	Rot	PD30ETBR35BPM5IO

Struktur

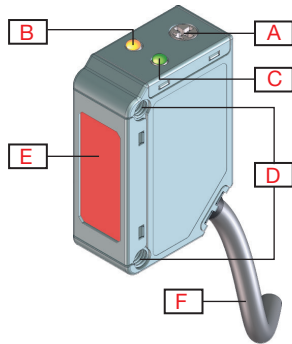


Abb. 1 Kabel

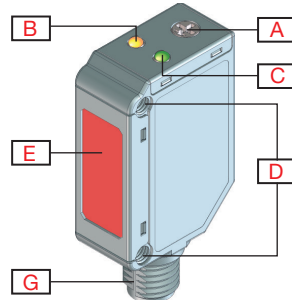


Abb. 2 Stecker

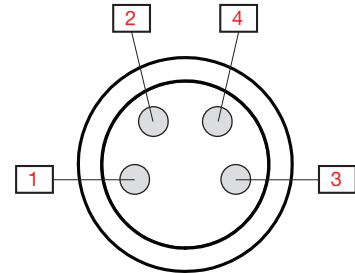
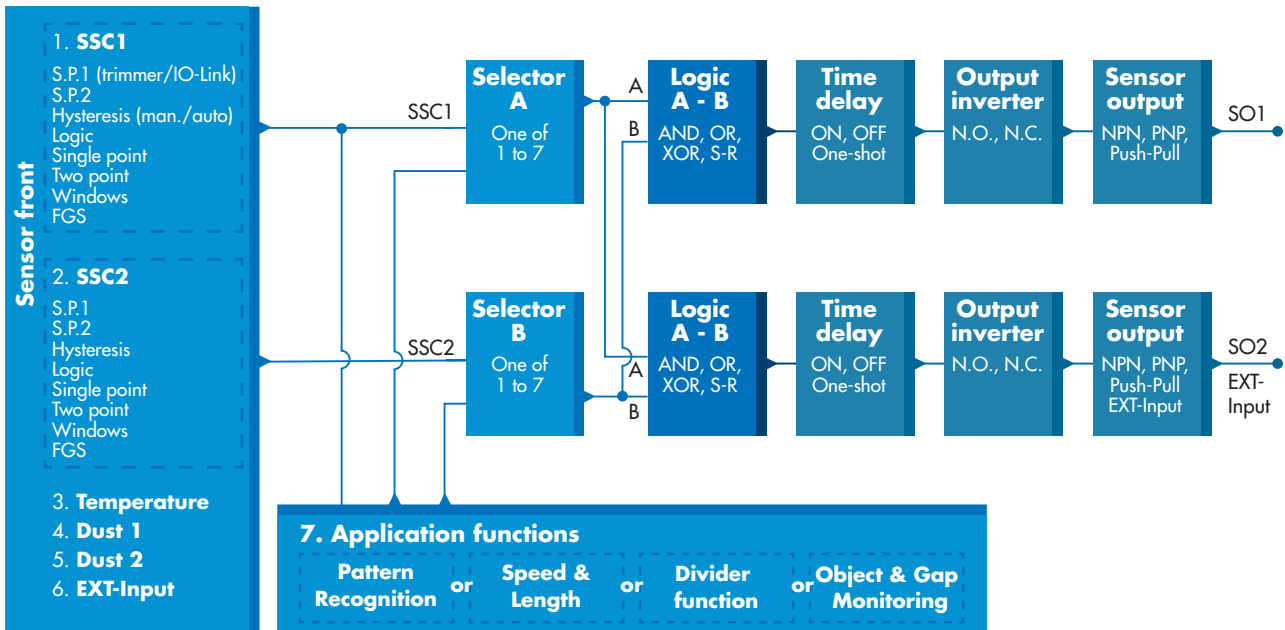


Abb. 3 Anzahl Pins „M8-Stecker“

A	Einstellbarer Schaltabstand (Potenziometer auf der Oberseite)	G	M8, 4-Pin, Stecker
B	LED gelb	1	Braun
C	LED grün	2	Weiß
D	M3 Befestigungslöcher zur Montage des Sensors	3	Blau
E	Erfassungsfenster	4	Schwarz
F	2 m, 4-Leiter PVC Ø 3,3 mm kabel		

Messeigenschaften

Erfassen





Schaltsignalkanal SSC1 und SSC2	SSC1 <ul style="list-style-type: none"> • Aktiviert • Deaktiviert Werkseinstellung: Aktiviert	SSC2 <ul style="list-style-type: none"> • Aktiviert • Deaktiviert Werkseinstellung: Aktiviert
Sollwert 1 (SP1)	<ul style="list-style-type: none"> • 20 ... 375 Werkseinstellung: 350 (Ca. 350 mm bei Referenzziel, 90 % refl.)	
Sollwert 2 (SP2)	<ul style="list-style-type: none"> • 20 ... 375 Werkseinstellung: 20 (Ca. 20 mm bei Referenzziel, 90 % refl.)	
Schaltlogik	<ul style="list-style-type: none"> • Aktiv-high • Aktiv-low Werkseinstellung: Aktiv-high	
Betriebsarten Schaltpunkt	SSC1 <ul style="list-style-type: none"> • Deaktiviert • ein Grenzwert • zwei Grenzwerte • Fensterbetrieb • FGS-Modus Werkseinstellung: ein Grenzwert	SSC2 <ul style="list-style-type: none"> • Deaktiviert • ein Grenzwert • zwei Grenzwerte • Fensterbetrieb • FGS-Modus Werkseinstellung: ein Grenzwert
Nennschaltabstand (S_n)	≤ 350 mm	Referenzziel, Weißes Papier mit Remission 90 %, Größe 200x200 mm
Maximaler Detektionsabstand	≤ 350 mm	Weißes Objekt, 90 % refl.
	≤ 350 mm	Graues Objekt, 18 % refl.
	≤ 350 mm	Schwarzes Objekt, 6 % refl.
Abschaltabstand	20...400 mm Werkseinstellung: 400 mm Messwerte oberhalb des Grenzabstands, werden auf den angegebenen Grenzabstand gekürzt. Wird ein Objekt nicht erkannt, wird der Wert des Grenzabstands verwendet.	
Einstellung Schaltabstand (wählbar zwischen)	<ul style="list-style-type: none"> • IO-Link-Einstellung (SSC1) • Potentiometer-Eingang (SSC1) • Leitungs-Teach (SSC1) Werkseinstellung: Potentiometer-Eingang	
Einstellbarer Schaltabstand	23 mm ... 360 mm	Eingang-Potentiometer
Blindbereich	≤ 10 mm	Weißes Objekt, 90 % refl.
	≤ 12 mm	Graues Objekt, 18 % refl.
	≤ 14 mm	Schwarzes Objekt, 6 % refl.
Lichtquelle / Lichttyp	620 nm / Moduliertes Rotlicht	
Erfassungswinkel	± 1,2° bei halber Messreichweite	bei 100 mm
Lichtfleckgröße	Ø 6,8 mm	bei 100 mm
Abstrahlwinkel des Senders	± 2,0°	bei 100 mm
Einstellbereich Schaltabstand	20 ... 375 mm Werkseinstellung: SP1 350 und SP2 20	Weißes Objekt, 90 % refl.
	20 ... 375 mm Werkseinstellung: SP1 350 und SP2 20	Graues Objekt, 18 % refl.
	20 ... 375 mm Werkseinstellung: SP1 350 und SP2 20	Schwarzes Objekt, 6 % refl.
Schalthyterese (H)	Per IO-Link einstellbar	
Manuell	<ul style="list-style-type: none"> • 2 mm ... 375 mm 	
Automatisch	Werkseinstellung: 24 mm	



Erfassungsfiler	Diese Funktion kann die Störfestigkeit bei instabilen Messobjekten und elektromagnetischen Störungen erhöhen: Der Wert kann von 1 bis 255 eingestellt werden. Werkseinstellung: 1 (1 ist die maximale Betriebsfrequenz und 255 die minimale Betriebsfrequenz)	
Schutz vor gegenseitiger Beeinflussung (MIP)	<ul style="list-style-type: none"> • MIP aus • Ein Kanal • 2 Kanäle - CH A • 2 Kanäle - CH B • 3 Kanäle - CH A • 3 Kanäle - CH B • 3 Kanäle - CH C 	Werkseinstellung: MIP aus

Anwendungsfunktionen

Wählbare spezifische Anwendungen	<ul style="list-style-type: none"> • Keine Anwendung • Mustererkennung • Geschwindigkeit und Länge • Teilerfunktion • Objekt- und Lückenüberwachung 	Werkseinstellung: Keine Anwendung
---	--	--

Mustererkennung

Funktionsbeschreibung	Die Mustererkennungs-Funktion erfasst ein Muster (z.B. eine Reihe von Löchern oder Stiften) und vergleicht es mit einem Referenz-Muster.	
Voraussetzungen	Für diese Funktion werden zwei Sensoren benötigt (Hauptsensor und Triggersensor).	
Einstellungen	<ul style="list-style-type: none"> • Der Triggersensor muss so eingestellt werden, dass er die Gesamtlänge des Objekts erfasst, das das Muster enthält • Der Hauptsensor muss so eingestellt werden, dass er die Löcher und Stifte erfasst, die das Muster ausmachen. 	

Geschwindigkeit und Länge

Funktionsbeschreibung	Diese Funktion dient zur Überwachung der Länge eines Objekts sowie der Geschwindigkeit eines Förderbands. Die Istwerte von Länge [mm] und Geschwindigkeit [mm/s] sind direkt auf dem IO-Link-Master verfügbar.	
Voraussetzungen	Für diese Funktion werden zwei Sensoren benötigt (Hauptsensor und Triggersensor).	
Einstellungen	Abstand zwischen Sensoren.	25 ... 150 mm Werkseinstellung: 100 mm



Teilerfunktion

Funktionsbeschreibung	Mit dieser Funktion kann man z.B. die Anzahl der Objekte bestimmen, die in einen Pappkarton verpackt werden. Bei Erreichen einer voreingestellten Anzahl setzt der Sensor einen Ausgang, um den Austausch des vollen Kartons einzuleiten.	
Voraussetzungen	Für diese Funktion wird ein einziger Sensor benötigt.	
Einstellungen	Im Sensor muss ein Zählerwert eingestellt werden.	
	Zähler Grenzwert.	1...60 000 Werkseinstellung: 5

Objekt- und Lückenüberwachung

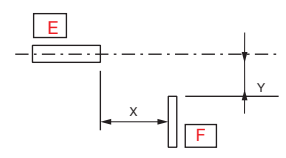
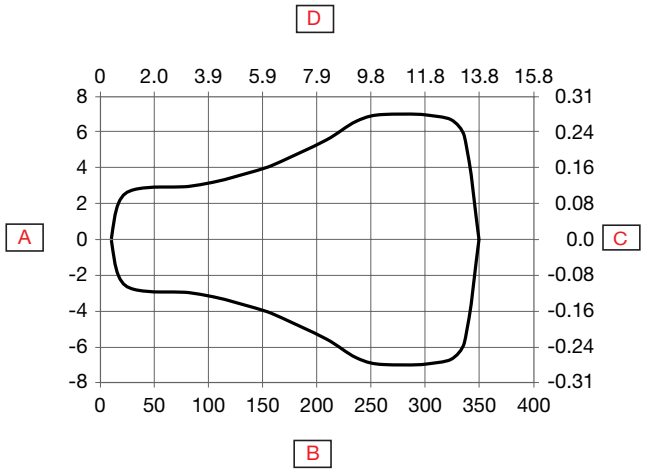
Funktionsbeschreibung	Mit dieser Funktion kann überwacht werden, dass die Länge eines Objekts und die Länge der Lücke zum nachfolgenden Objekt innerhalb festgelegter Grenzen liegen.	
Voraussetzungen	Für diese Funktion wird ein einziger Sensor benötigt.	
Einstellungen	Durch die Eingabe der Zeit [ms], während der Objekt bzw. Lücke beim Vorbeitransport vom Sensor erfasst werden, müssen Minimal- und Maximalwerte für die Größe von Objekt und Lücke eingestellt werden.	
	Objekt minimale Dauer.	10...60 000 ms Werkseinstellung: 500 ms
	Objekt maximale Dauer.	10...60 000 ms Werkseinstellung: 10 000 ms
	Lücke minimale Dauer.	10...60 000 ms Werkseinstellung: 500 ms
	Lücke maximale Dauer.	10...60 000 ms Werkseinstellung: 10 000 ms
Ausgänge	Ausgang 1 ist aktiv, wenn das Objekt außerhalb der eingestellten Grenzwerte ist. Ausgang 2 ist aktiv, wenn die Lücke zwischen zwei Objekten außerhalb der eingestellten Grenzwerte ist.	

Alarmeinstellungen

Sicherer Grenzwerten	SSC1 • 0 ... 100 % des aktuellen Schaltpunkts Werkseinstellung: 4%	SSC2 • 0 ... 100 % des aktuellen Schaltpunkts Werkseinstellung: 5%
Verschmutzungsalarm	Die sicheren Grenzwerte werden für den Verschmutzungsalarm verwendet.	
Temperaturalarm	• Oberer Grenzwert -30 ... +70 °C • Unterer Grenzwert -30 ... +70 °C Werkseinstellung: Oberer Grenzwert 70 °C Unterer Grenzwert -30 °C	



Erkennungsdiagramm

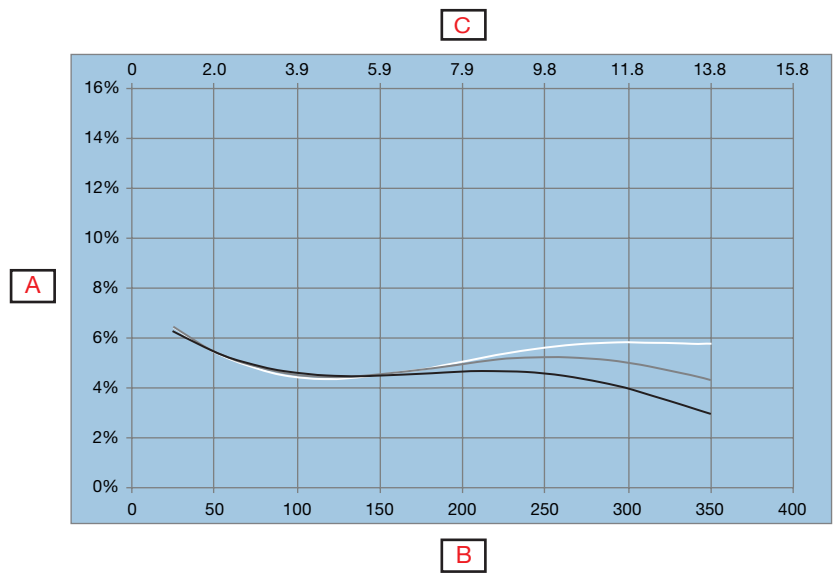


A	Detektionsbreite (mm)	D	Schaltabstand (Zoll)
B	Schaltabstand (mm)	E	Sensor
C	Detektionsbreite (Zoll)	F	Objekt 25 x 25 mm, Weiß 90%

Genauigkeit

Temperaturdrift	≤ 0,2%/°C
-----------------	-----------

Tastweite



A	Abstand zum Hintergrund (%)		(Schwarz auf Weiß 6%/90%)
B	Weißer Hintergrund 90% (mm)		(Grau auf Weiß 18%/90%)
C	Weißer Hintergrund 90% (Zoll)		(Weiß auf Weiß 90%/90%)



Merkmale

▶ Stromversorgung

Nenn-Betriebsspannung (U_B)	10 ... 30 VDC (einschl. Restwelligkeit)
Restwelligkeit (U_{rpp})	$\leq 10\%$
Leerlaufstrom (I_o)	≤ 45 mA bei U_B min
	≤ 20 mA bei U_B max.
Einschaltverzögerung (t_v)	≤ 150 ms

▶ Eingangswähler

Eingangswähler	Kanal A <ul style="list-style-type: none"> • Deaktiviert • SSC1 • SSC2 • Verschmutzungsalarm 1 • Verschmutzungsalarm 2 • Temperaturalarm • Externer Eingang • Anwendungsfunktionen Werkseinstellung: SSC1	Kanal B <ul style="list-style-type: none"> • Deaktiviert • SSC1 • SSC2 • Verschmutzungsalarm 1 • Verschmutzungsalarm 2 • Temperaturalarm • Externer Eingang • Anwendungsfunktionen Werkseinstellung: SSC1
----------------	--	--

▶ Logikfunktionen

Logikfunktionen	Kanal A + B für SO1 <ul style="list-style-type: none"> • Direkt • AND • OR • X-OR • SR-FF Werkseinstellung: Direkt	Kanal A + B für SO2 <ul style="list-style-type: none"> • Direkt • AND • OR • X-OR • SR-FF Werkseinstellung: Direkt
-----------------	--	--



Zeitverzögerungen

Timermodus	Für SO1 <ul style="list-style-type: none"> • Deaktiviert • Einschaltverzögerung • Ausschaltverzögerung • Einschaltverzögerung und Ausschaltverzögerung • Einschaltwischend • Ausschaltwischend Werkseinstellung: Deaktiviert	Für SO2 <ul style="list-style-type: none"> • Deaktiviert • Einschaltverzögerung • Ausschaltverzögerung • Einschaltverzögerung und Ausschaltverzögerung • Einschaltwischend • Ausschaltwischend Werkseinstellung: Deaktiviert
Timerskala	Für SO1 <ul style="list-style-type: none"> • [ms] • [s] • [min] Werkseinstellung: ms	Für SO2 <ul style="list-style-type: none"> • [ms] • [s] • [min] Werkseinstellung: ms
Timerwert	Für SO1 <ul style="list-style-type: none"> • 0 ... 32 767 Werkseinstellung: 0	Für SO2 <ul style="list-style-type: none"> • 0 ... 32 767 Werkseinstellung: 0

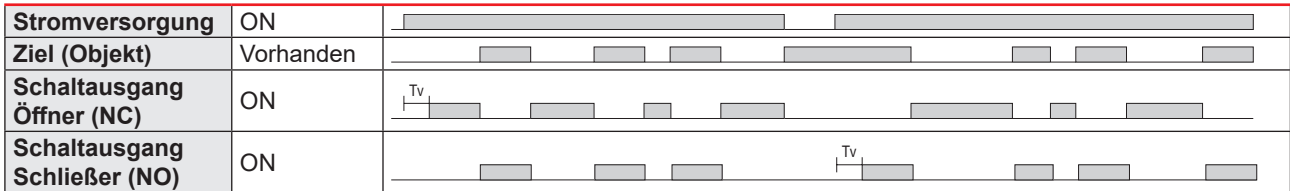
Ausgänge

Sensorausgang	Für SO1 Pin 4, schwarzes Kabel <ul style="list-style-type: none"> • Ausgabe deaktiviert • NPN • PNP • Gegentakt Werkseinstellung: PNP	Für SO2 Pin 2, weißes Kabel <ul style="list-style-type: none"> • Ausgabe deaktiviert • NPN • PNP • Gegentakt • Externer Eingang, aktiv-high • Externer Eingang, aktiv-low • Externes Teachen • Mute-eingang Werkseinstellung: PNP
Ausgangsinvertierer	Für SO1 Pin 4, schwarzes Kabel <ul style="list-style-type: none"> • NO • NC Werkseinstellung: NO	Für SO2 Pin 2, weißes Kabel <ul style="list-style-type: none"> • NO • NC Werkseinstellung: NC
Nennbetriebsstrom (I_e)	≤ 100mA (dauerhaft) pro Ausgang 100 mA bei 100 nF Last (Kurzzzeitig)	
Sperrstrom (I_r)	≤ 50 µA	
Mindestlaststrom (I_m)	> 0,5 mA	
Spannungsabfall (U_d)	≤ 1,0 VDC bei 100 mA	
Schutz	Kurzschluss, Verpolung, Transienten	
Gebrauchskategorie	DC-12	Steuern von ohmscher Last und Halbleiterlast mit Trennung durch Optokoppler
	DC-13	Steuern von Elektromagneten
Maximale Lastkapazität	100 nF bei 100 mA, 24 VDC	

Betriebsdiagramm

Für werkseitig voreingestellten Sensor

Tv = Einschaltverzögerung



Ansprechzeit

Schaltfrequenz (f)	≤ 500 Hz	
Ansprechzeit	≤ 1 ms	OFF-ON (t _{ON})
	≤ 1 ms	ON-OFF (t _{OFF})



Funktionsanzeige

LED grün	LED gelb	Betriebsspannung EIN	Funktion
SIO- und IO-Link-Modus			
ON	ON	ON	ON (stabil)* SSC1
ON	OFF	ON	OFF (stabil)* SSC1
OFF	OFF	OFF	OFF (nicht stabil) SSC1
Blinkt 1 Hz (10% oder 90% Einschalt-dauer)	-	ON	Über IO-Link verbunden
-	Blinkt 10 Hz 50% Einschalt- dauer	ON	Ausgangskurzschluss
-	Blinkt 0.5...20 Hz 50% Einschalt- dauer	ON	Anzeige "Timer gestartet"
Nur SIO-Modus			
-	Blinkt 1 HZ ON 100 ms OFF 900 ms	ON	Externes, kabelgebundenes Tea- chen. Nur bei einzeltem Grenzwert.
-	Blinkt 1 HZ ON 900 ms OFF 100 ms	ON	Teach-Zeitfenster (3–6 s).
-	Blinkt 10 HZ ON 50 ms OFF 50 ms Blinkdauer 2 s	ON	Teach-Zeitüberschreitung (12 s).
-	Blinkt 2 HZ ON 250 ms OFF 250 ms Blinkdauer 2 s	ON	Teach-Vorgang erfolgreich.
Nur IO-Link-Modus			
Blinkt 1 HZ ON 900 ms OFF 100 ms	-	ON	Sensor im IO-Link-Modus.
Blinkt 2 Hz 50% Einschalt-dauer		ON	Meinen Sensor finden

*Siehe Schalt-diagramm

LED-Anzeigen

Auswahl der LED-Anzeige	<ul style="list-style-type: none"> • LED-Anzeige inaktiv • LED-Anzeige aktiv • Meinen Sensor finden <p>Werkseinstellung: LED-Anzeige aktiv</p>
--------------------------------	--



Klima

Umgebungstemperatur	-25°... +60°C (-13°... +140°F)	Betrieb ¹⁾
	-40° ... +85°C (-40° ... +185°F)	Lagerung ¹⁾
Luftfeuchtigkeit	35% ... 95%	Betrieb ²⁾
	35% ... 95%	Lagerung ²⁾
Umgebungslicht	≤ 30 000 lux	bei 3000 ... 3200 °K
Vibration	10 ...150 Hz, 1,0 mm/15 g	EN 60068-2-6
Schock	30 g _n / 11 ms, 3 pos., 3 neg. pro Achse	EN60068-2-27
Falltest	2 x 1 m und 100 x 0,5 m	EN 60068-2-31
Nenn-Isolationsspannung (U_i)	50 VDC	
Dielektrische Isolationsspannung	≥ 500 VAC rms	50/60 Hz für 1 Minute
Nennstehstoßspannung	>1 kV (mit 500 Ω)	1,2/50 μs
Verschmutzungsgrad	3	IEC60664, 60664A; EN60947-1
Überspannungskategorie	III	IEC60664; EN60947-1
Schutzart	IP67, IP68 @ 2 m und 20 h	IEC60539; EN60947-1
	IP69K	(DIN 40050-9)
NEMA-Gehäusetypen	1, 2, 4, 4X, 5, 6, 6P, 12	NEMA 250

¹⁾ Das Kabel nicht biegen bei Temperaturen unter -10°C

²⁾ Bei keiner Vereisung oder Kondensation

EMV

Störfestigkeit gegen elektrostatische Entladung	± 8 kV bei Luftentladung oder ± 4 kV bei Kontaktentladung	IEC 61000-4-2; EN60947-1
Störfestigkeit gegen elektromagnetische Felder	10 V/m	IEC 61000-4-3; EN60947-1
Störfestigkeit gegen schnelle transiente Störgrößen	±2 kV / 5 kHz	IEC 61000-4-4; EN60947-1
Leitungsgebundene Störgrößen	10 Vrms	IEC 61000-4-3; EN60947-1
Störfestigkeit gegen Netzfrequenzmagnetfelder	Kontinuierlich: >30 A/m, 28 μ tesla Kurzzeitig: >300 A/m, 280 μ tesla	IEC 61000-4-8; EN60947-1



Diagnoseparameter

Funktion	Einheit	Bereich
Sensor-Diagnose		
Frontend Fehler	0	0 oder 1
Speicher Fehler	0	0 oder 1
Temperatur-Diagnose		
Aktuelle Temperatur	[°C]	-50 ... +150
Höchsttemperatur – höchster Rekordwert	[°C]	-50 ... +150
Tiefsttemperatur – tiefster Rekordwert	[°C]	-50 ... +150
Höchsttemperatur – seit letztem Einschalten	[°C]	-50 ... +150
Tiefsttemperatur – seit letztem Einschalten	[°C]	-50 ... +150
Minuten über Höchsttemperatur	[min]	0 ... 2 147 483 647
Minuten unter Mindesttemperatur	[min]	0 ... 2 147 483 647
Betriebs-Diagnose		
Betriebsstunden	[h]	0 ... 2 147 483 647
Anzahl der Ein- und Ausschaltzyklen	[Zyklen]	0 ... 2 147 483 647
Zähler für Zustandsänderung in SCC1	[Zyklen]	0 ... 2 147 483 647
Wartungs-Ereignis-Zähler	[Zyklen]	0 ... 2 147 483 647
Download-Zähler	[Zahl]	0 ...65 536
Qualität des Teachvorgangs	-	0 ... 255%
Prozessqualität	-	0 ... 255%
Funktionsreserve		0,00 ... 1 000,00
Fehleranzahl	[Zahl]	0 ...65 536
Gerätestatus	0 = Gerät arbeitet einwandfrei 1 = Wartung erforderlich 2 = Außerhalb der Spezifikation 3 = Funktionsprüfung 4 = Störung Werkseinstellung: 0	

Ereigniskonfiguration

Ereignisse	Werkseinstellung
Wartungs-Ereignis	Inaktiv
Temperaturfehlerereignis	Inaktiv
Temperaturüberschreitung	Inaktiv
Temperaturunterschreitung	Inaktiv
Kurzschluss	Inaktiv



Menü Überwachung

Prozessdaten	Werkseinstellung
Analogwert	Analogwert Inaktiv
	Analogwert Normal Werkseinstellung
	Analogwert als Objektlänge
	Analogwert als Objektgeschwindigkeit
	Analogwert als Zählerwert
Funktionsreserve	Inaktiv
SO1, Schaltausgang 1	Aktiv
SO2, Schaltausgang 2	Aktiv
SSC1, Schaltsignalkanal 1	Inaktiv
SSC2, Schaltsignalkanal 2	Inaktiv
DA1, Verschmutzungsalarm SSC1	Inaktiv
DA2, Verschmutzungsalarm SSC2	Inaktiv
TA, Temperaturalarm	Inaktiv
SC, Kurzschluss	Inaktiv
AFO1, Anwendung Funktionen Ausgang 1	Inaktiv

Prozessdatenstruktur

4 Bytes, Analogwert 16–31 (16 Bit)

Byte 0	31	30	29	28	27	26	25	24
	MSB	-	-	-	-	-	-	-
Byte 1	23	22	21	20	19	18	17	16
	-	-	-	-	-	-	-	LSB
Byte 2	15	14	13	12	11	10	9	8
	-	-	SC	TA	DA2	DA1	SSC2	SSC1
Byte 3	7	6	5	4	3	2	1	0
	AFO1	-	-	-	-	-	SO2	SO1

Mechanik/Elektrik

► Anschluss

Kabel	2 m, 4-Leiter 4 x 0,14 mm ² , Ø = 3,3 mm, PVC, Schwarz
Stecker	M8, 4-Pin, Stecker

► Schaltbilder

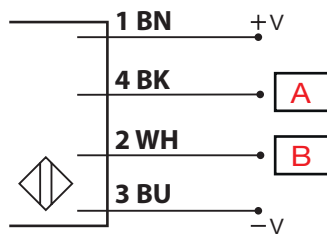


Abb. 4 NPN

BN	BK	WH	BU	A	B
Braun	Schwarz	Weiß	Blau	OUT/IO-Link	IN/OUT

► Gehäuse

Gehäuse	Edelstahl, AISI316L	
Frontscheibe	PPSU, Rot	
Potenzimeter	PEEK, hellgrau	
Anzeige	PES, Transparent	Polyethersulfon
Dichtung	FKM	Fluorelastomer
Kabeldurchführung	FKM	Fluorelastomer
Abmessungen	11 x 31,5 x 21 mm	
Gewicht	≤ 100 g	Kabelversion
	≤ 65 g	Steckerversion

Abmessungen

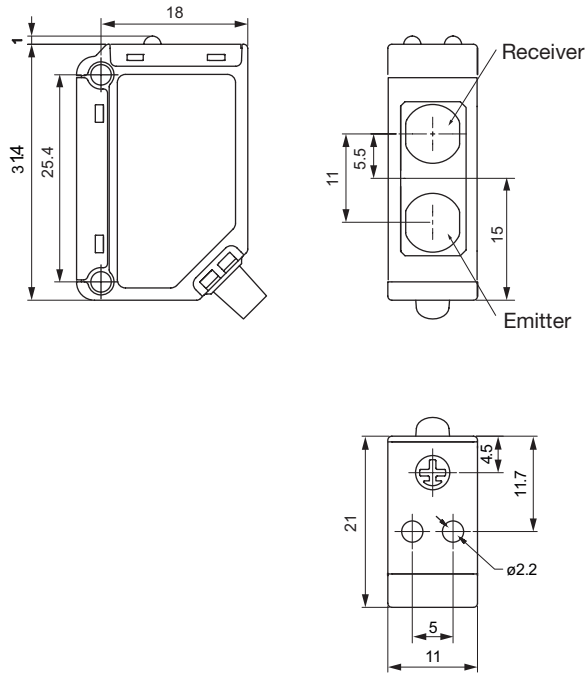


Abb. 5 Kabel

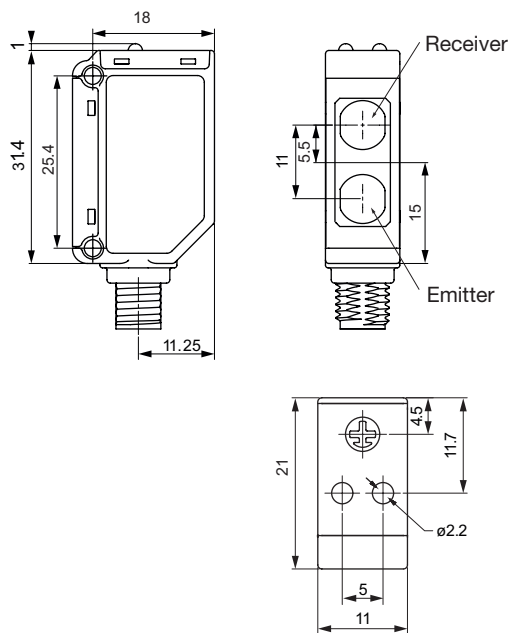





Abb. 6 Stecker

Kompatibilität und Konformität

Zulassungen und Kennzeichnungen

Allgemeine Referenz	Sensordesign gemäß EN60947-5-2	
MTTF_d	138,5 Jahre	EN ISO 13849-1, SN 29500
CE-Kennzeichnung		
Zulassungen	 (UL508)	
Sonstige Zulassungen		Topax 56, Topaz AC1, Topaz MD3, Topaz CL1, Topactiv OKTO, P3-hypochloran

IO-Link

IO-Link-Version	1.1
Übertragungsrate	COM2 (38.4 kbaud)
SDCI-Norm	IEC 61131-9
Profil	Intelligentes Sensorprofil, 2. Ausgabe, gemeinsames
Min. Zykluszeit	5 ms
SIO-Modus	Ja
Min. Master-Port-Klasse	A (4-Pin)
Prozessdatenlänge	32 bit



Lieferumfang und Zubehör




Lieferumfang

- Fotoelektrischer Schalter: PD30ETBR35BPxxIO
- Schraubendreher
- Verpackung: Plastikbeutel

Zubehör

- Montagehalter: APD30-MB1 oder APD30-MB2 ist separat erhältlich
- Steckerbinder: CON.54NF..W Serie ist separat erhältlich

Weiterführende Informationen

Information	Link	QR
IO-Link-Anleitung	http://cga.pub/?9db641	
Befestigungstools	http://cga.pub/?4b15a9	
Anschlussstecker	http://cga.pub/?1c3edc	



COPYRIGHT ©2022
 Änderungen vorbehalten. PDF-Download: www.gavazziautomation.com