

Reflexions-Lichtschranken, AC Zylindrisch, PBTP, Polarisationsfilter M18, Typ PA18ALP20T..

CARLO GAVAZZI



- Reichweite: 2 m
- Moduliertes sichtbares Rotlicht, polarisiert
- Betriebsspannung: 20 bis 250 VAC
- Ausgang: Thyristor 500 mA
- Betriebsart: Hell- oder dunkelschaltend
- LED-Funktionsanzeige
- Hohe Unempfindlichkeit gegen reflektierende Flächen
- Vollmetallgehäuse, M18
- Schutzart: IP 67
- Anschluss: Kabel- oder Stecker M12



Produktbeschreibung

Die Polarisations-Reflexions Lichtschrankenserie der Baureihe PA18ALP20.. ist für einfache Anwendungen mit rauer Umgebungsbedingungen konzipiert überall dort wo eine normale Tastfunktion benötigt wird. Die Lichtschranken sind einfach mit

einem 270° Poti einstellbar. Die Typen sind mit M18 Vollmetallgehäuse in Stecker und Kabelführung verfügbar. Schaltausgang 4-Leiter Transistor NPN oder PNP Antivalent. Schaltausgang 2-Leiter Thyristor (SCR) als Öffner oder Schließer.

Bestellschlüssel PA18ALP04TOM6SA

Typ	PA18ALP04TOM6SA
Gehäusebauart	PA18ALP04TOM6SA
Gehäuseabmessung	PA18ALP04TOM6SA
Gehäusematerial	PA18ALP04TOM6SA
Gehäuselänge	PA18ALP04TOM6SA
Abtastprinzip	PA18ALP04TOM6SA
Reichweite	PA18ALP04TOM6SA
Ausgangsfunktion	PA18ALP04TOM6SA
Ausgangskonfiguration	PA18ALP04TOM6SA
Anschlußtyp	PA18ALP04TOM6SA
Justierbar	PA18ALP04TOM6SA

Typenwahl

Gehäuse- durchmesser	Reich- weite (S _n)	Bestellnummer Thyristor/Kabel Schließer	Bestellnummer Thyristor/Stecker Öffner	Bestellnummer Thyristor/Kabel Schließer	Bestellnummer Thyristor/Stecker Öffner
M18	2 m	PA18ALP20TOSA	PA18ALP20TOM6SA	PA18ALP20TCSA	PA18ALP20TCM6SA

Bemerkung: Stecker und Reflektor müssen getrennt bestellt werden.

Technische Daten

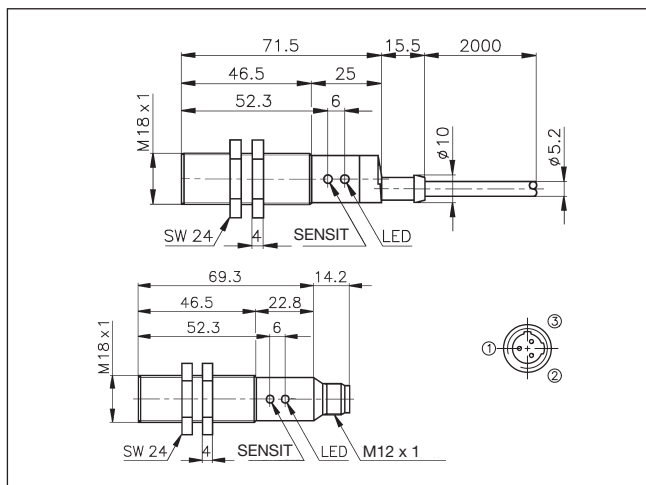
Erfassungsreichweite (S_n)	Max. 2,0 m Referenzreflektor: Typ ER4, Ø84 mm	Lichtpunktgröße	150 mm in 2 m Abstand
Empfindlichkeit	270° Single Poti	Umgebungslicht	Max. 5000 lux
Kleinster-Abtastabstand	0,15 m	Schaltfrequenz (f)	Max. 25 Hz Impuls-Pause-Verhältnis 1,2
Temperaturabweichung	0,4%/°C	Ansprechverhalten	AUS-EIN (t _{EIN}) ≤ 20 ms EIN-AUS (t _{AUS}) ≤ 30 ms
Hysterese (H)	3 bis 20 %	Einschaltverzögerung (t_v)	Typ. 70 ms
Betriebsspannung (U_B)	20 bis 250 VAC, 45 bis 65 Hz	Anzeigefunktion	Hellschaltend (Schließer) oder dunkelschaltend (Öffner) LED, gelb
Schaltleistung (AC 12, AC 140)	Dauer (I _e) ≤ 500 mA Kurzzeitig (I) ≤ 3 A, max. 20 ms	Umgebungsbedingungen	Überspannungskategorie III (IEC 60664/60664A; 60947-1) Verschmutzungsgrad 3 (IEC 60664/60664A; 60947-1) Schutzart IP 67 (IEC 60529; 60947-1)
Leistungsaufnahme (I_m)	10 mA	Umgebungstemperatur	Betrieb -20° bis +60°C Lager -30° bis +70°C
Leckstrom (I_l)	≤ 5 mA, typisch 2,6 mA	Rüttelfestigkeit	10 bis 150 Hz, 0,5 mm/- 7,5 g (IEC 60068-2-6)
Spannungsabfall (U_d)	Typisch ≤ 7 VAC Max. ≤ 10 VAC	Stoßfestigkeit	2 x 1 m 100 x 0,5 m (IEC 60068-2-32)
Schutz	Spannungsspitzen		
Überspannungsfestigkeit	1 kV/0,5 J		
Lichtquelle	GaAlAs-LED, 660 nm		
Lichtart	Moduliertes Rotlicht, polarisiert		
Optischer Winkel	± 2°		



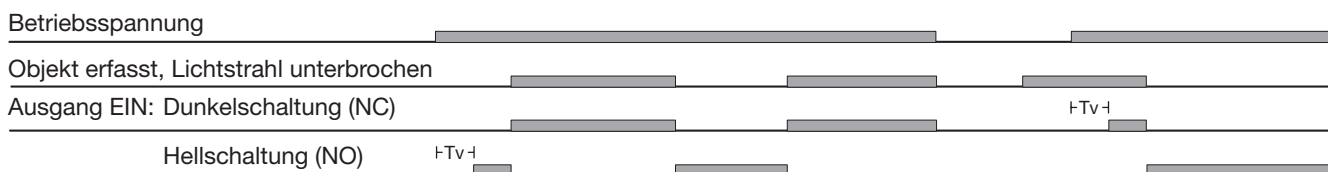
Technische Daten (Forts.)

Isolationsspannung	1500 V (IEC 60364-4-41)
Gehäusematerial	Vernickelt Messing
Gehäuse Vorderseite	PMMA, rot
Kabelausgang	PVC, schwarz
Muttern	Vernickelt Messing
Anschluss	
Kabel	2 m, 2 x 0,5 mm ² , Ölbeständiges PVC, grau
Stecker	M12 x 1
Stecker (M6) mit Kabel	Typ CON.6A-..
Gewicht	
Kabelausführung	230 g
Steckerausführung	145 g
Zulassungen	UL, CSA
CE-Kennzeichnung	Ja

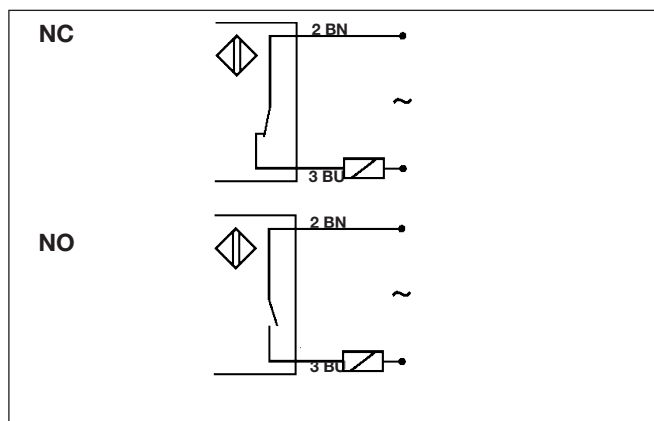
Abmessungen



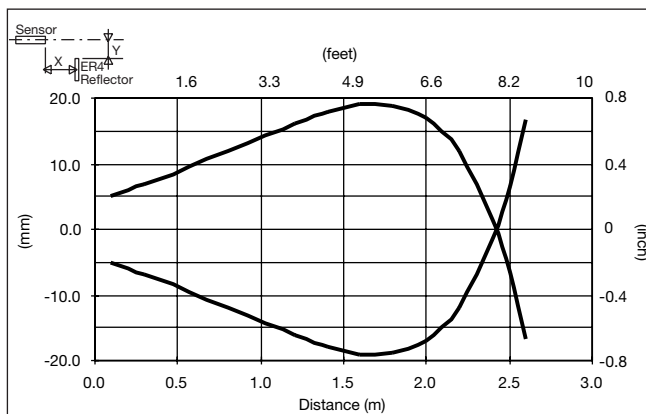
Betriebsdiagramm



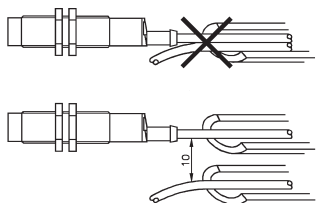
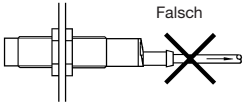
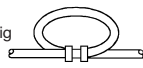
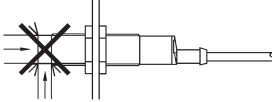
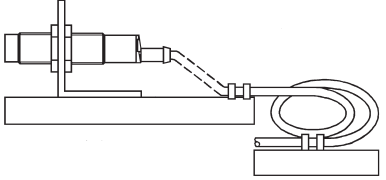
Schaltbilder



Ansprechdiagramm



Installationshinweise

<p>Um Störungen durch induktive Spannungs-/ Stromspitzen zu vermeiden, Kabel der Näherungsschalter getrennt von anderen stromführenden Kabeln halten.</p> 	<p>Schutz vor Überdehnung des Kabels</p> <p>Falsch</p>  <p>Richtig</p>  <p>Nicht am Kabel ziehen</p>	<p>Schutz der Sensorfläche des Schalters</p>  <p>Näherungsschalter nicht als mechanischen Anschlag verwenden</p>	<p>Mobiler Näherungsschalter.</p>  <p>Wiederholtes Biegen des Kabels vermeiden</p>
---	--	--	---

Lieferumfang

- Reflexionslichtschranke: PA18ALP20..
- 2 Muttern
- **Verpackung:** Plastiktüte

Zubehör

- Reflektoren: ER-Serien
- Stecker: CON.6A-.. Serie
- MB18A
- APA18-RAR