

# Sicherheitsmodule Für Sicherheits-Lichtgitter Typen NLG02D, NLG13D

CARLO GAVAZZI



Schraubklemmen, fest



Schraubklemmen, steckbar

- Sicherheitskategorie 4, Performance Level e, gemäß EN ISO 13849-1
- 2 x 6 A Sicherheitsausgänge (S) (NLG02D)
- 3 x 6 A Sicherheitsausgänge (S) und 1 x 6 A Hilfsausgang (Ö) (NLG13D)
- Automatischer/manueller oder überwachter manueller Reset
- Einkanaliger / zweikanaliger Betrieb
- LED-Statusanzeige für Ausgänge und Stromversorgung EIN
- Anschluss: feste oder steckbare Schraubklemmen
- Ausführung: für DIN-Schienenmontage nach DIN/EN 50 022
- 22,5 mm Gehäuse nach Euronorm

## Produktbeschreibung

NLG02D und NLG13D sind Sicherheitsmodule zur Überwachung von Sicherheits-Lichtgittern mit PNP-Transistor- oder Relaisausgang entsprechend Maschinenrichtlinie 2006/42/EC. Diese Reihe von Sicherheits-

modulen der Sicherheitskategorie 4, Performance Level e, beinhaltet Versionen mit festen oder steckbaren Schraubklemmen sowie automatisch/manueller oder überwachter manueller Restart-/Reset-Funktion.

## Bestellschlüssel **N LG 0 2 D 724 S A**

Gehäuse	N
Funktion	LG
Hilfsausgänge	0
Sicherheitsausgänge	2
Sicherheitskategorie	D
Betriebsspannung	724
Terminals	S
Start-/Reset-Version	A

## Typenwahl

Hilfsausgänge	Sicherheitsausgänge	Terminals	Start-/Reset-Version	Betriebsspan.: 24 VDC
	2 Schliesser	Schraube, fest	Automatisch/Manuell	<b>N LG 0 2 D 724 S A</b>
	2 Schliesser	Schraube, fest	Überwacht manuell	<b>N LG 0 2 D 724 S C</b>
	2 Schliesser	Schraube, steckbar	Automatisch/Manuell	<b>N LG 0 2 D 724 D A</b>
	2 Schliesser	Schraube, steckbar	Überwacht manuell	<b>N LG 0 2 D 724 D C</b>
1 Öffner	3 Schliesser	Schraube, fest	Automatisch/Manuell	<b>N LG 1 3 D 724 S A</b>
1 Öffner	3 Schliesser	Schraube, fest	Überwacht manuell	<b>N LG 1 3 D 724 S C</b>
1 Öffner	3 Schliesser	Schraube, steckbar	Automatisch/Manuell	<b>N LG 1 3 D 724 D A</b>
1 Öffner	3 Schliesser	Schraube, steckbar	Überwacht manuell	<b>N LG 1 3 D 724 D C</b>

## Technische Daten - Zeit

Verzögerung ON Wirkstellung	< 150 ms
Verzögerung ON Ruhestellung	< 30 ms
Simultane Kanäle beim Schließen der Ausgänge	Unendlich
Verzögerung Eingangsbetrieb bis START-Betrieb NLG...C	> 500 ms

## Technische Daten - Eingang

Funktion	2 NO
Eingangsstrom/-spannung NLG02D klemmen S12-S21	Min. 10 mA / 17 V Max. 60 mA / 38 V
NLG13D klemmen S11-S22	Min. 10 mA / 17 V Max. 30 mA / 38 V

## Technische Daten - Ausgang

Sicherheitsausgänge	Kategorie 4, Performance Level e (EN ISO 13849-1)
NLG02D	2 NO (13-14, 23-24)
NLG13D	3 NO (13-14, 23-24, 33-34)
Hilfsausgang NLG13D	1 NC (41-42)
Nenn-Isolationsspannung	250 VAC (rms)
Kontaktmaterial (AgSnO <sub>2</sub> )	2 µm Au
Ohmsche Lasten AC1	6 A @ 230 VAC
DC12	6 A @ 24 VDC
Kleine induktive Lasten AC15	3 A @ 230 VAC
DC13	2,5 A @ 24 VDC
Kontaktabsicherung extern	5 A flink, 4 A träge
Mechanische Lebensdauer	> 10 <sup>7</sup> Schaltspiele
Elektrische Lebensdauer	> 10 <sup>5</sup> Schaltspiele
Durchschlagfestigkeit Nenn-Isolationsspannung	4 kVAC (rms)



## Technische Daten – Stromversorgung

<b>Betriebsspannung</b> Nenn-Betriebsspannung über Klemmen: A1, A2	Überspannungskategorie III (EN IEC 60664) 24 VDC -15% / +10%	
<b>Nenn-Betriebsleistung</b>	Interner PTC	
<b>Nenn-Isolationsspannung</b> Versorgung zu Messeingang Versorgung zu Ausgang Messeingang zu Ausgang	<b>DC Versorgung</b>	<b>AC Versorgung</b>
	Keine	Keine
	4 kV	4 kV
<b>Nenn-Betriebsleistung</b>	Max. 4 W	

## Allgemeine technische Daten

<b>Anzeige für</b> Betriebsspannung EIN Ausgangsrelais EIN	LED, grün LED, grün (CH 1, 2)
<b>Umgebungsbedingungen</b> Schutzart Verschmutzungsgrad Betriebstemperatur Lagertemperatur	(EN IEC 60529) IP 30 2 -25 bis 65°C, r. L. < 95% -30 bis 65°C, r. L. < 95%
<b>Minimaler Schutzgrad des Installationsortes</b>	IP 54
<b>Gehäuseabmessungen</b>	22,5 x 99 x 114 mm
<b>Gewicht</b>	ca. 200 g
<b>Schraubklemmen</b> Max. Anziehmoment Obere Terminals Untere Terminals	Max. 0,5 Nm Max. 0,8 Nm
<b>Zulassungen</b>	cULus, TÜV
<b>CE-Kennzeichnung</b>	Ja
<b>EMC</b>  Störfestigkeit Störstrahlung	Elektromagnetische Verträglichkeit Nach EN IEC 61000-6-2 Nach EN IEC 61000-6-3

## Betriebsarten

Die Sicherheitsmodule NLG02D und NLG13D überwachen Elektronische Sensoren (ESPE) mit PNP-Transistor- oder Relaisausgängen gemäß Maschinenrichtlinie 2006/42/EG.

Wenn das Sicherheitssystem (NLG+ESPE) ordnungsgemäß versorgt ist, die Eingänge des Moduls aktiviert sind (Lichtgitter nicht unterbrochen) und keine Fehler vorliegen, schließt das Modul die Sicherheitsausgänge, und externe Schütze können betätigt werden.

Wenn die Eingänge nicht aktiviert sind (Lichtgitter unterbrochen), kann das Modul die Sicherheitsausgänge nicht schliessen, und externe Schütze können nicht betätigt werden.

### Automatischer START

Unter der Voraussetzung, daß die Terminals X1 und X2 (NLG02...A) bzw. S33 und S34 (NLG13...A) verbunden sind, schliessen die Sicherheitsausgänge und der Hilfsausgang (NLG13...A) öffnet, sobald beide Eingänge aktiviert werden.

Die entsprechenden LED-Anzeigen CH1 und CH2 leuchten auf.

Das Deaktivieren/Öffnen mindestens eines der beiden Eingänge führt umgehend zum Öffnen der Sicherheitsausgänge und Schliessen des Hilfsausgangs (NLG13...A).

Ein neuer Betriebszyklus ist erst nach Deaktivieren/Öffnen beider Eingangskontakte und ihrem anschliessen erneuten Betätigen möglich.

### Manueller START

Unter der Voraussetzung, daß beide Eingänge aktiviert sind, schliessen die Sicherheitsausgänge und der Hilfsausgang (NLG13...A) öffnet, sobald der START-Taster und damit die Anschlüsse X1 und X2 (NLG02...A) bzw. S33 und S34 (NLG13...A) betätigt werden.

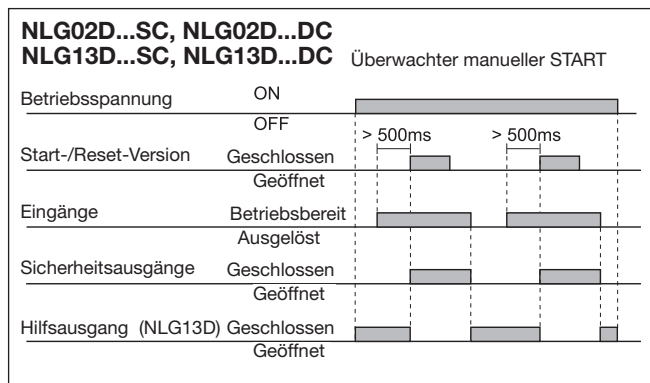
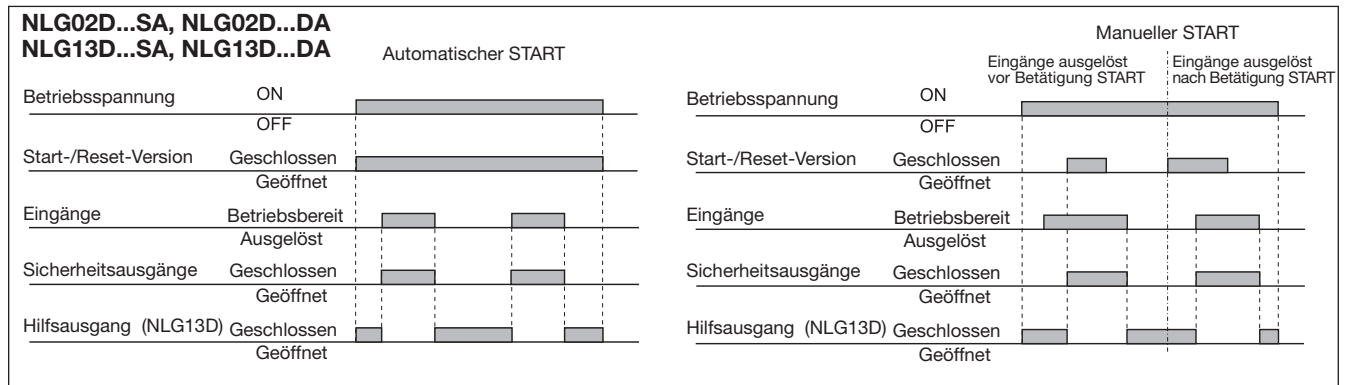
Ein neuer Betriebszyklus ist erst nach Deaktivieren/Öffnen beider Eingangskontakte, ihrem anschließenden Schliessen sowie erneutem Betätigen des START-Tasters möglich.

### Überwacher manueller START

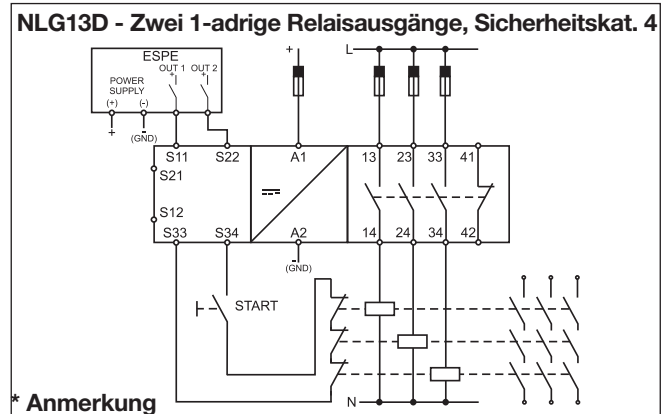
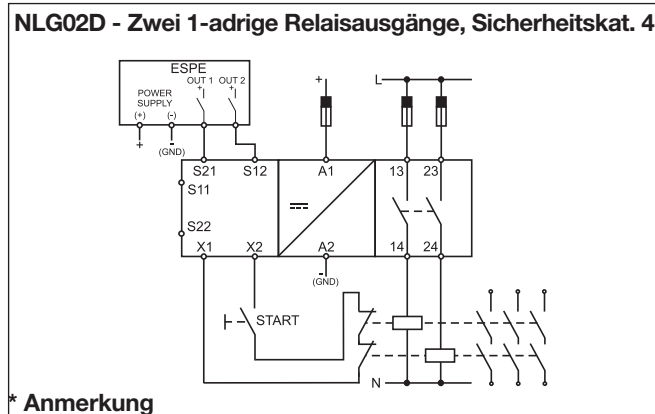
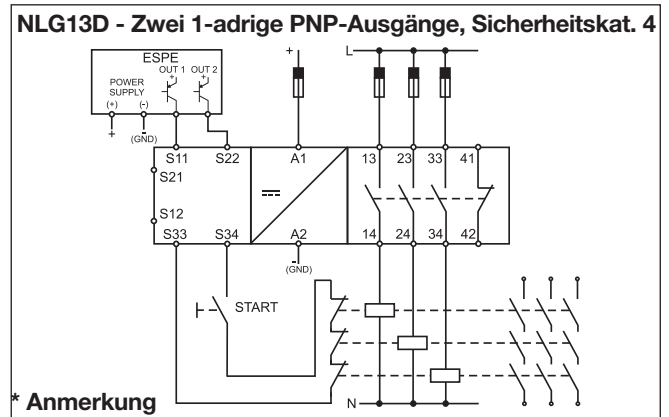
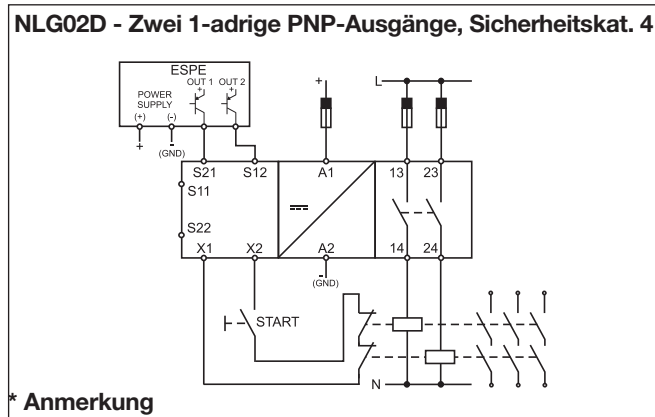
Die Versionen mit überwachtem manuellen START (NLG...C) funktionieren gemäß Beschreibung im vorherigen Abschnitt (Manueller START) mit Ausnahme einer Verzögerung von 500 ms, die zwischen Aktivieren der Eingänge und Pressen des START-Tasters mindestens einzuhalten ist.

Werden beide Eingänge bei bereits aktiviertem START-Taster geschlossen, dann können die Sicherheitsausgänge nicht geschlossen und der Hilfsausgang (NLG13...C) nicht geöffnet werden. Vor dem Starten eines neuen Zyklus sind die START-Taste und Eingänge zu deaktivieren. Danach sind die Eingänge zu aktivieren und erst jetzt, nach mindestens 500 ms, den START-Taster betätigen. Wenn Kontakte im START-Taster kleben, können die Sicherheitsausgänge nicht mehr geschlossen werden.

# Betriebsdiagramme



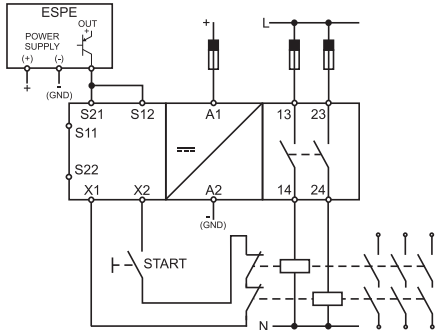
# Schaltbilder



\* Anmerkung: Für das Modul als auch das Lichtgitter ist die gleiche Spannungsquelle (Betriebsspannung) zu verwenden.

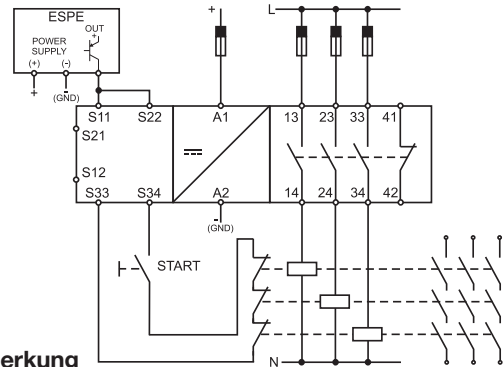
## Schaltbilder (Forts.)

NLG02D - Ein 1-adriger PNP-Ausgang, Sicherheitskat. 2



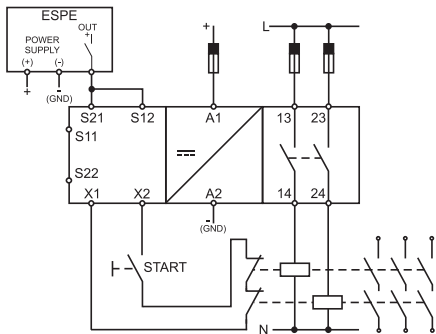
\* Anmerkung

NLG13D - Ein 1-adriger PNP-Ausgang, Sicherheitskat. 2



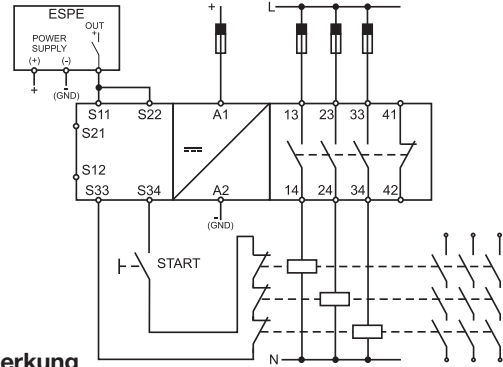
\* Anmerkung

NLG02D - Ein 1-adriger Relaisausgang, Sicherheitskat. 2



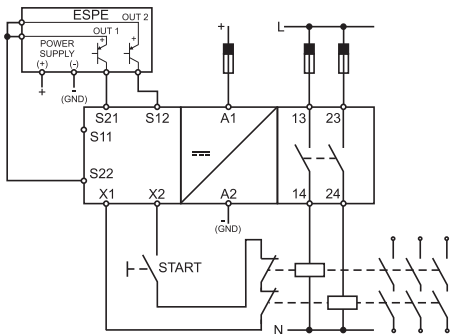
\* Anmerkung

NLG13D - Ein 1-adriger Relaisausgang, Sicherheitskat. 2

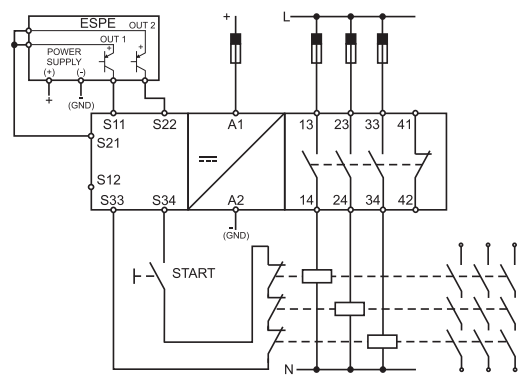


\* Anmerkung

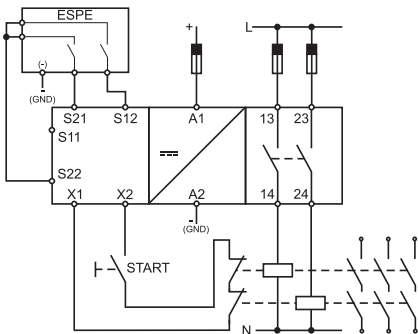
NLG02D - Zwei 2-adrige PNP-Ausgänge, Sicherheitskat. 4



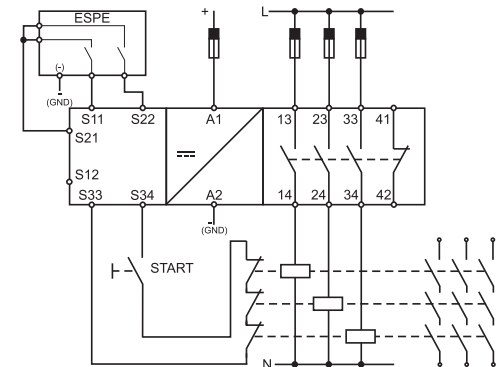
NLG13D - Zwei 2-adrige PNP-Ausgänge, Sicherheitskat. 4



NLG02D - Zwei 2-adrige Relaisausgänge, Sicherheitskat. 4



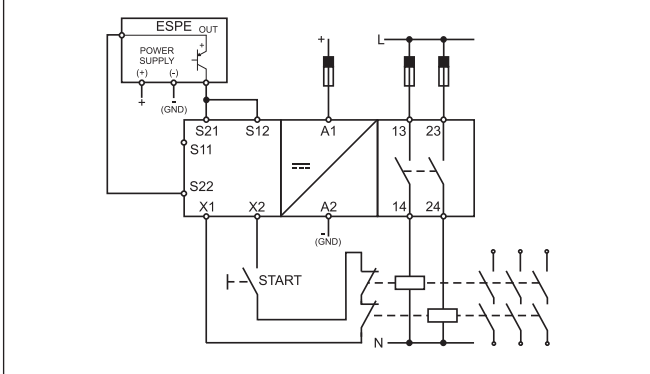
NLG13D - Zwei 2-adrige Relaisausgänge, Sicherheitskat. 4



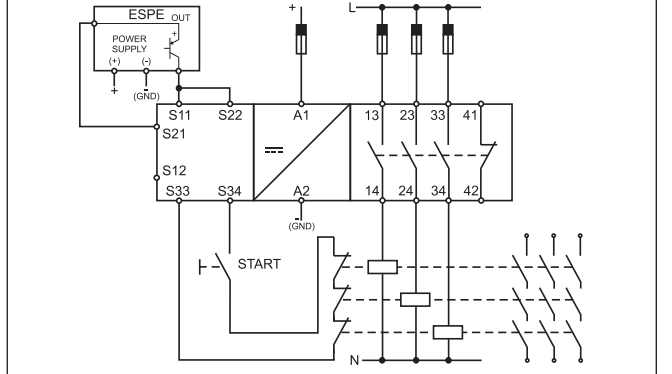
\* Anmerkung: Für das Modul als auch das Lichtgitter ist die gleiche Spannungsquelle (Betriebsspannung) zu verwenden.

## Schaltbilder (Forts.)

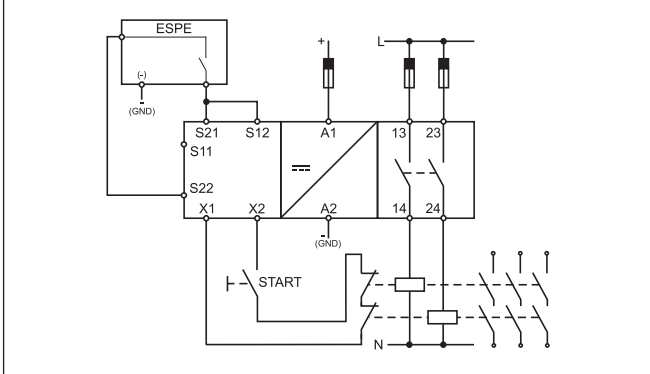
NLG02D - Ein 2-adriger PNP-Ausgang, Sicherheitskat. 2



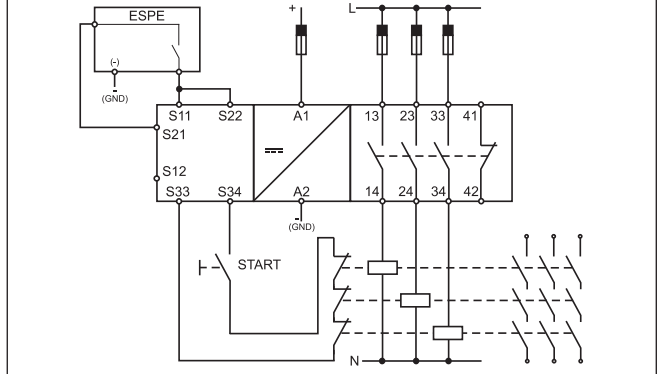
NLG13D - Ein 2-adriger PNP-Ausgang, Sicherheitskat. 2



NLG02D - Ein 2-adriger Relaisausgang, Sicherheitskat. 2

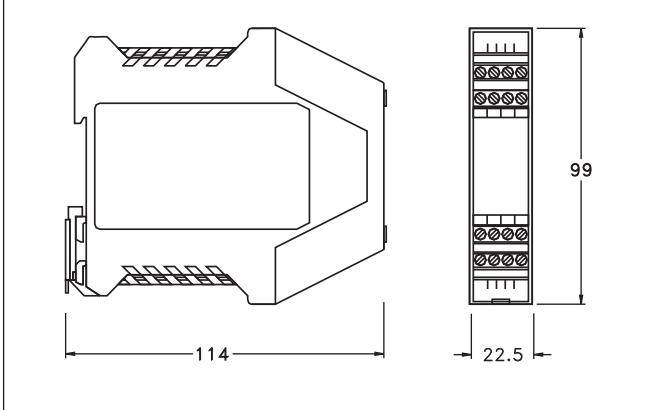


NLG13D - Ein 2-adriger Relaisausgang, Sicherheitskat. 2



## Abmessungen

Versionen mit festen Terminals



Versionen mit steckbaren Terminals

