

Fotoelektrische Schalter Einweg-Lichtschranke, Relaisausgang Type MPF.RSL

CARLO GAVAZZI



- Für industrielle Anwendung bei Türen und Toren
- Reichweite: 15 m
- Moduliertes Infrarotlicht
- Option mit individuell einstellbarer Kanal-Empfindlichkeit
- Verstärker mit „einrastbaren“ fotoelektrischen Schaltern
- Betriebsspannung: 12-24 V AC/DC
- Ausgang: Schliesser (Niederspannung)
- LED-Anzeigen für Licht EIN und Versorgung EIN
- Lichtschranken mit Ø12-mm-Einrastgehäuse, D18- oder M14-Gehäuse
- Mit 1, 2 oder 3 Multiplex-Kanälen
- Testeingang als Schließer oder Öffner
- Zulassungen: CE, UL325 und UL508



Produktbeschreibung

Bei der Produktfamilie MPF.RS handelt es sich um kostengünstige Lichtschranken in drei verschiedenen Gehäuse-typen mit separatem Verstärkermodul. Die Lichtschranken sind für industrielle Anwendung bei Türen und Toren ausgelegt, können aber auch in anderen industriellen Anwendungen verwendet werden. Die einrastbare Lichtschranke lässt sich in Material mit einer Stärke von 0,6 bis 2,25 mm einbauen. Am Sensor sind keine Einstellungen notwendig, weshalb hohe Anwenderfreundlichkeit gewährleistet

ist. Zur Funktionsüberprüfung der Lichtschranken verfügt der Verstärker über einen Testeingang, welcher die Sender abschaltet. Multiplex-Kanäle eliminieren Interferenzen zwischen den fotoelektrischen Schaltern. Das Verstärkermodul ist mit den folgenden Spannungswerten erhältlich: 12-24 V AC/DC. Der Ausgang ist für positive Sicherheit ausgelegt, d.h. dass sich das Relais bei Spannungsverlusten, Kurzschlüssen oder Sensorkabelbrüchen selbstständig ausschaltet.

Bestellschlüssel

Verstärker

MPF 3 230 RSL AI

Typ _____
 Anzahl Kanäle _____
 Betriebsspannung _____
 Ausgangsrelais _____
 Sicherheit _____
 Niederspannung _____
 Einstellbare Empfindlichkeit _____
 Invertierter Testeingang (Öffner) _____

Sensor

MPF T 15 M14 4C

Typ _____
 Sender _____
 Bereich _____
 Gehäusedurchmesser _____
 Optischer Winkel _____
 Steckverbinder auf Kabel _____

Typenwahl - Verstärker

Gehäuse
B x H x T

70 x 57 x 86 mm

Bestellnummer

Betriebsspannung: 12-24 VAC/DC

MPF1-912 RSL
 MPF2-912 RSL
 MPF3-912 RSL
 MPF1-912 RSLI *)
 MPF2-912 RSLI *)
 MPF3-912 RSLI *)
 MPF1-912 RSLA *)
 MPF2-912 RSLA *)
 MPF3-912 RSLA *)
 MPF1-912 RSLAI *)
 MPF2-912 RSLAI *)
 MPF3-912 RSLAI *)

*) Produkte erhältlich auf Anfrage

Typenwahl - fotoelektrische Schalter


Gehäuse-durchmesser	Nenn-Schaltabstand (S _n)	Optischer Winkel	Bestellnummer Sender	Bestellnummer Empfänger	Bestellnummer Halterung
Ø12 mm	15 m	4°	MPFT 15-4	MPFR-4	
M14	15 m	4°	MPFT 15-M14-4	MPFR-M14-4	
D11	15 m	4°	MPF 11-D11-4	MPFR-D11-4	
D18	15 m	4°	MPFT 15-D18-4	MPFR-D18-4	
Ø12 mm	15 m	4°	MPFT 15-4C	MPFR-4C	
M14	15 m	4°	MPFT 15-M14-4C	MPFR-M14-4C	
D11	15 m	4°	MPF 11-D11-4C	MPFR-D11-4C	
D18	15 m	4°	MPFT 15-D18-4C	MPFR-D18-4C	

Ø12-Halterung


AMPF-MB1

Technische Änderungen vorbehalten (13.10.2022)

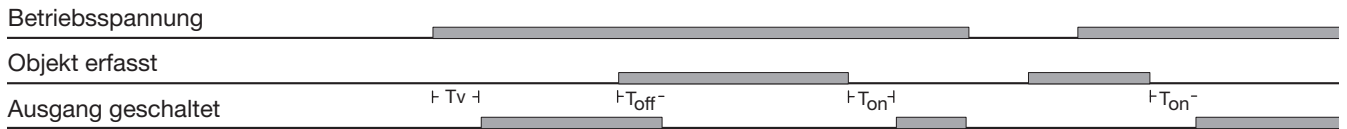
Technische Daten – Verstärker

Nenn-Betriebsspannung AC-Typen (U_B) Klemmen 1 und 3 MPF- 912 RSL.	12-24 VAC/DC \pm 15%, 50 - 60 Hz	Anzeigefunktion Betriebsspannung EIN Lichtstrahl EIN (kein Objekt vorhanden)	LED, grün LED, gelb
AC-Bemessungsspannung	4 kVAC (rms)	Umgebungsbedingungen Überspannungs-Kategorie Schutzart Verschmutzungsgrad	III (IEC 66064) IP 40 (IEC 60529/60947-5-2) 3 (IEC 60664/60664A, 60947-1)
Nenn-Stoßspannung	4 kV (1,2/50 μ s)	Temperatur Betrieb Lagerung	-20° bis +60°C -30°bis +80°C
Nenn-Betriebsleistung Betriebsspannung AC Betriebsspannung DC	3 VA 2 W	Anschluss	Schraubklemmen (max. 2,5 mm ²)
Technische Daten – Ausgang Ohmsche Last MPF.-912 RSL, RSLA, RSLI, RSLAI 600.000 Schaltvorgänge 100.000 Schaltvorgänge	0,5 A@50 VAC/30 VDC 0,5 A@125 VAC/1 A@30 VDC (UL)	Ausgangsschutz	Verpolung, Kurzschluss und Überspannung
Nenn-Isolationsspannung (U_i)	50 VAC (rms), 50 VDC	Testeingang MPF- 912 RSL. Testfunktion aktiviert Testfunktion deaktiviert MPF- 912 RSLI. Testfunktion deaktiviert Testfunktion aktiviert	Max. 28 V@15 mA AC/DC \geq 3,5 V AC/DC \leq 1,0 V AC/DC Max. 28 V@15 mA AC/DC \geq 3,5 V AC/DC \leq 1,0 V AC/DC
Schaltfrequenz (f) Hell/dunkel-Verhältnis 1:1 Kontaktausgang	10 Hz	Gehäusematerial	PC
Ansprechzeit AUS-EIN (t_{ON}) EIN-AUS (t_{OFF})	\leq 50 ms \leq 40 ms	Gewicht MPF- 912 RSL.	126 g
Einschaltverzögerung (t_v)	\leq 300 ms	CE-Kennzeichnung UL-Kennzeichnung	Ja UL325, CSA-C22.2 No.247 UL508
Ausgangsfunktion MPF1+2 MPF3	Relais 2 x Schließer (gemeinsamer Pol) Relais 2 x Schließer + 2 x Schließer (gemeinsamer Pol)		

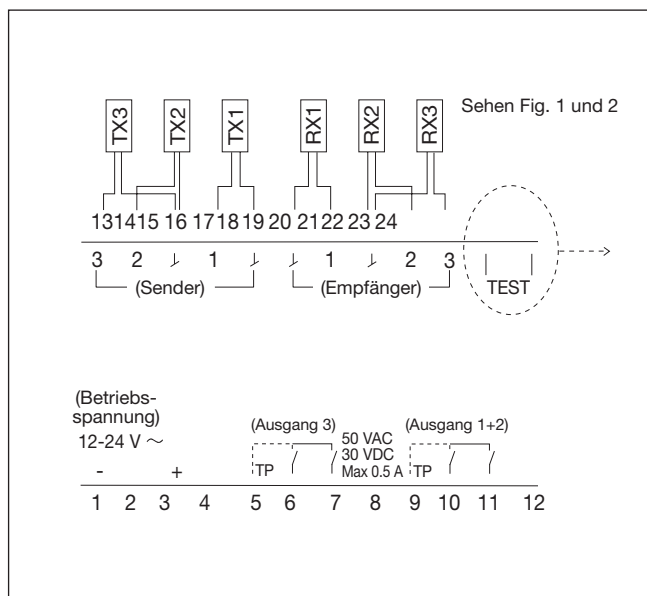
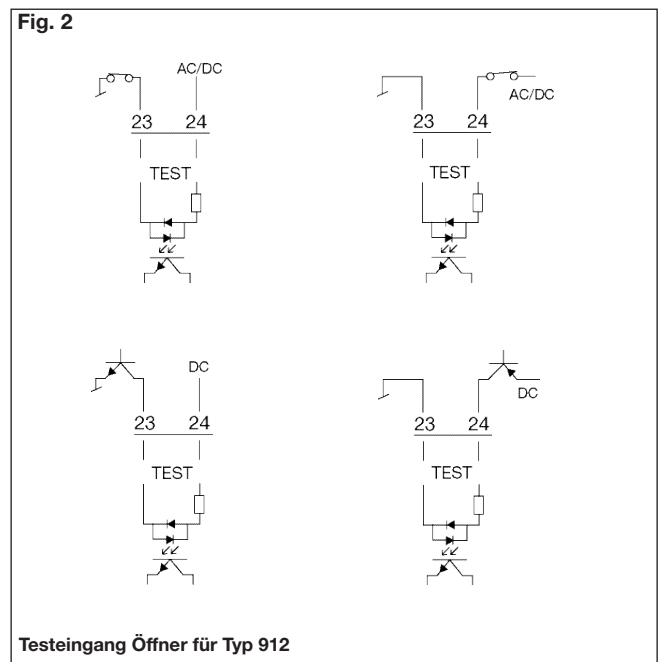
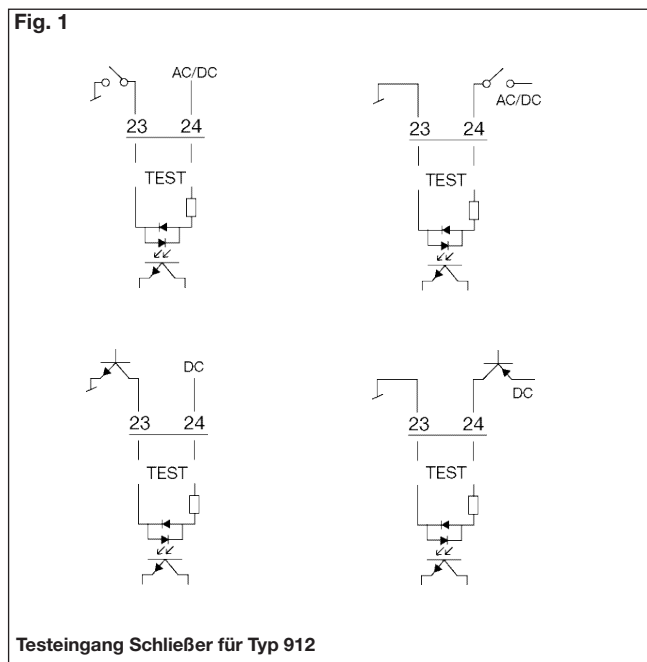
Technische Daten – Sender/Empfänger

Nenn-Schaltabstand (S_n)	15 m - 8 m (UL 325)	MPFT15-XXX-4C MPFR15-XXX-4C <i>Steckverbinder positioniert 15 cm vom Sensorkopf</i> Kabel	Rotes Steckverbinder-Paar Weißes Steckverbinder-Paar PVC, grau, 10 m, \varnothing 2.9 mm ²
Lichtquelle	LED 880 nm	Schutzart	IP 67 (IEC 60529/60947-5-2)
Lichtart	Moduliertes Infrarotlicht	Montage "Einrastbar" MPFT15-4/C MPFR-4/C Gummiprofil MPFT15-D11-4/C MPFR-D11-4/C Gummiprofil MPFT15-D18-4/C MPFR-D18-4/C Gewinde MPFT15-M14-4/C MPFR-M14-4/C	\varnothing 12 mm oder Halterung D11 D18 M14
Umgebungslicht	> 20.000 lux	CE-Kennzeichnung UL-Kennzeichnung	Ja UL325, CSA-C22.2 No.247 UL508
Gehäusematerial MPFT15-4/C MPFT15-D18-4/C MPFR-4/C MPFR-D11-4/C MPFR-D18-4/C Gehäuse Rückseite MPFT15-M14-4/C MPFR15-M14-4/C Gehäuse Rückseite	PA6 Glas gefüllt PC ABS Edelstahl/PC PTE		
Anschluss MPFT15-XXX-4 MPFR15-XXX-4 Kabel	max. 10 m Kabellänge max. 25 m Kabellänge PVC, grau, 10 m, \varnothing 2.9 mm ²		

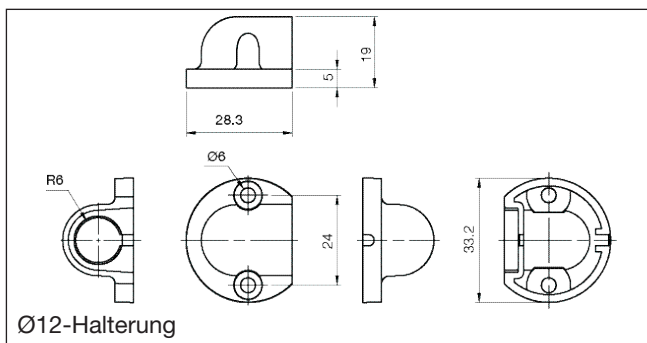
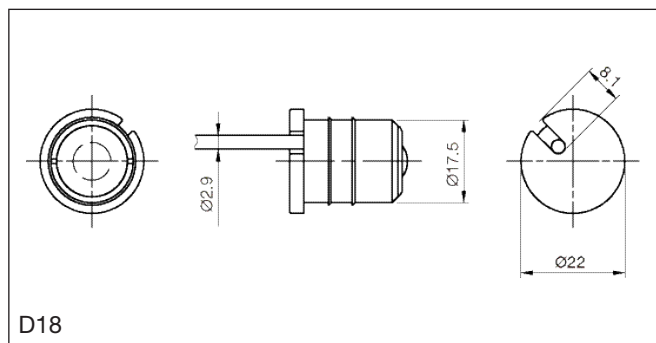
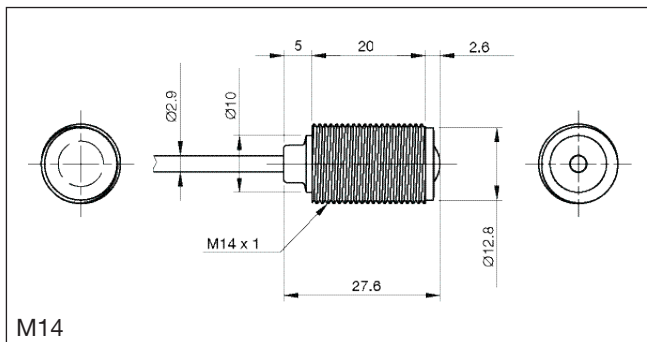
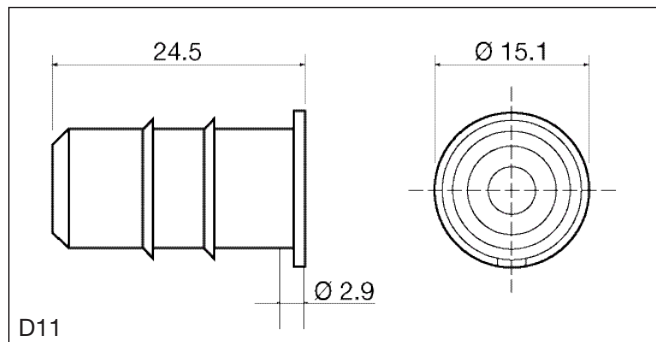
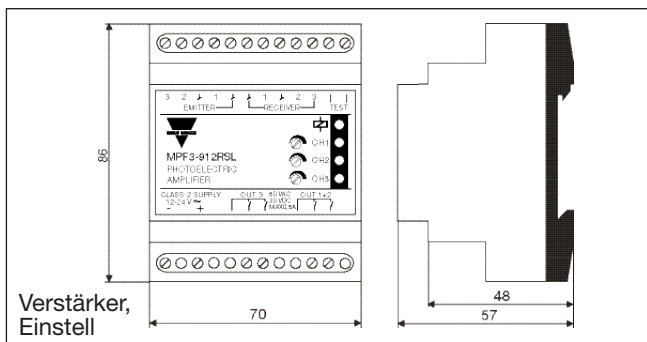
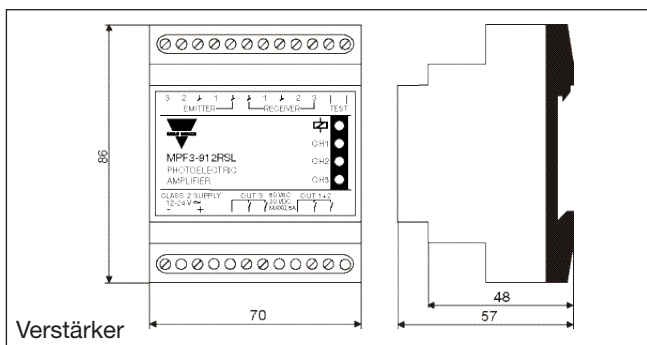
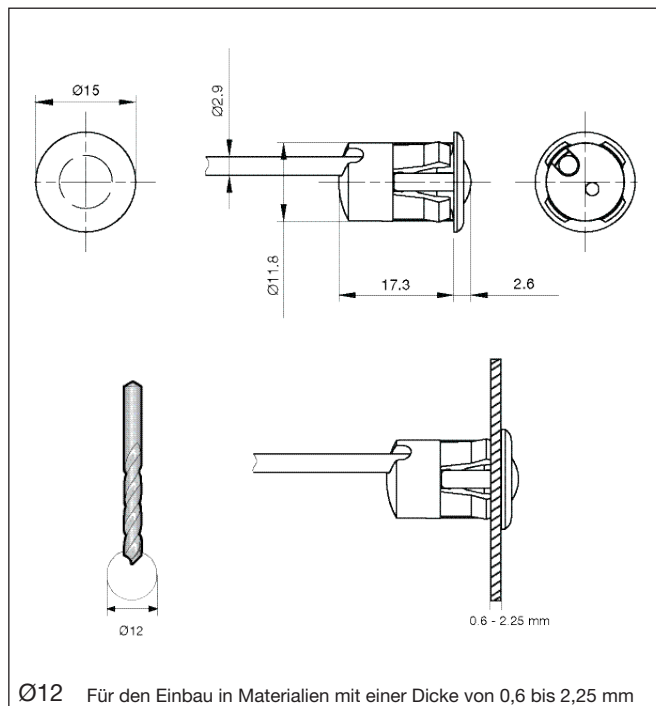
Betriebsdiagramm



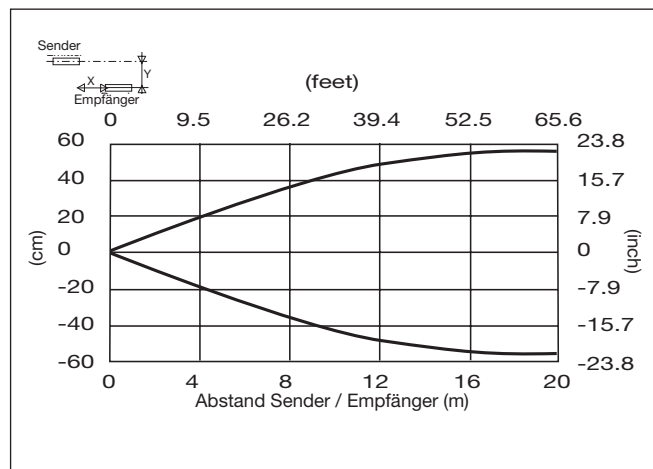
Schaltbilder



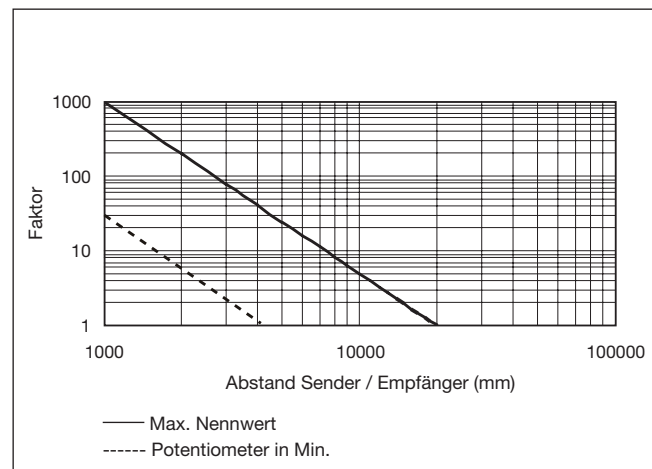
Abmessungen



Erkennungs-Diagramm



Funktionsreserve



Installationshinweise

<p>Um Störungen durch induktive Spannungs-/ Stromspitzen zu vermeiden, Kabel der Näherungsschalter getrennt von anderen stromführenden Kabeln für z.B. Motoren und Kontakoren halten.</p>	<p>Schutz vor Überdehnung des Kabels</p> <p>Falsch</p> <p>Richtig</p> <p>Nicht am Kabel ziehen</p>	<p>Schutz der Sensorfläche des Schalters</p> <p>Näherungsschalter nicht als mechanischen Anschlag verwenden</p>	<p>Mobiler Näherungsschalter</p> <p>Wiederholtes Biegen des Kabels vermeiden</p>
---	--	---	--

Lieferumfang

- Verstärker, MPF..
- Einbauanweisungen
- **Verpackung:** Pappkarton