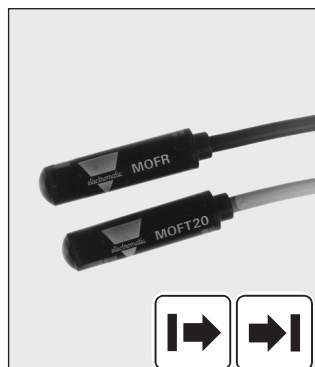


Einweg-Lichtschranken, sep. Verstärker Zylindrisch, Polycarbonat, Kabel Ø 10, M 12, Typen MOFT, MOFR

CARLO GAVAZZI



- Polycarbonat-Gehäuse Ø 10 mm oder Edelstahl M12 oder M14
- Eingebaute Linse: 2°, 5° oder 8°
- Reichweite: 20 m oder 50 m
- Moduliertes Infrarotlicht
- Geringe Empfindlichkeit gegenüber Fremdlicht
- Für Verstärker Serie S142. und 143.
- Für rauen Einsatz
- Schutzart IP 66/IP 67
- Hohe Durchdringungskraft
- Anschluss: 15 m abgeschirmtes PVC-Kabel



Produktbeschreibung

Kleine Einweglichtschranke für separate Verstärker Serie S142x-S143x Drei unterschiedliche Abstrahlwinkel. Sehr hohe Schutzart, unempfindlich gegen Was-

ser, Staub, Dampf etc. Im Gehäuse aus Polycarbonat Ø 10 x 42 mm oder M12 oder M14 Edelstahl, Lichtaustritt gerade.

Bestellschlüssel

MOF T 20-M12-2

Typ _____
 Sender _____
 Reichweite _____
 Gehäusedurchmesser _____
 Optische Achse _____

Typenwahl

Gehäuse-durchmesser	Reichweite (S _n)	Abstrahlwinkel	Bestellnummer Sender	Bestellnummer Empfänger
Ø 10 mm	20 m	2°	MOFT 20 MOFT 20-5 MOFT 20-8 MOFT 50	MOFR MOFR-5 MOFR-8
		5°		
		8°		
	20 m	2°		
	20 m	5°		
M12	20 m	2°	MOFT 20-M12-2 MOFT 20-M12-5 MOFT 20-M12-8 MOFT 50-M12-2	MOFR-M12-2 MOFR-M12-5 MOFR-M12-8
		5°		
		8°		
	20 m	2°		
	20 m	5°		
M14	20 m	2°	MOFT 20-M14-8	MOFR-M14-8
		5°		
		8°		

Technische Daten Sender

Betriebsspannung (U _e)	3 V, (Rechtecksignal) vom separaten Verstärker	Lichtart	Moduliertes Infrarotlicht
Leistungsaufnahme (I _o)	MOFT 20 ≤ 15 mA MOFT 20-5 ≤ 50 mA MOFT 20-8 ≤ 50 mA MOFT 50 ≤ 50 mA	Optische Achse	±2°, ±5°, ±8°
Lichtquelle	GaAlAs LED, 880 nm	Funktionsanzeige	Am Verstärker
		Schutz	Kurzschluss- und verpolgeschützt

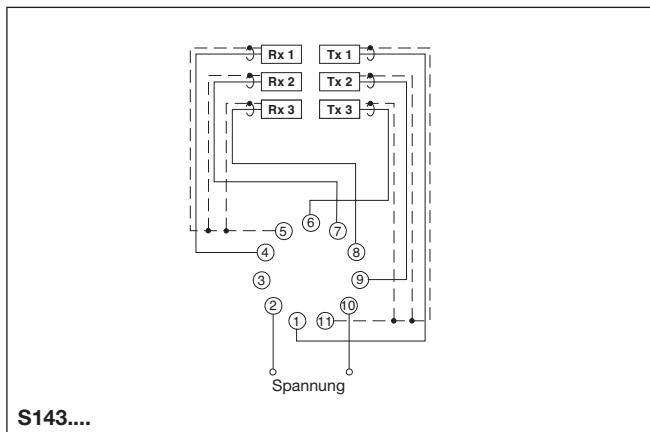
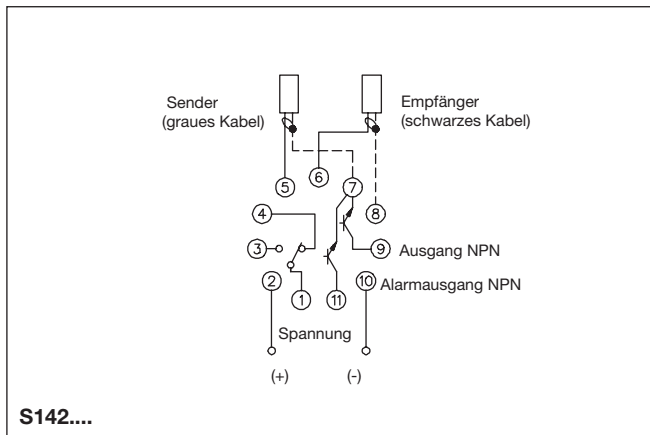
Technische Daten Empfänger

Betriebsspannung (U_e)	8 VDC (von sep. Verstärker) R _{Quelle} 470Ω
Stromverbrauch (I_o)	≤ 11 mA
Empfindlichkeit	Einstellbar am Verstärker
Optische Achse	±2°, ±5°, ±8°
Umgebungslicht	10'000 lux (Empfindlichkeit ±5%) Anmerkung: Die tatsächliche Reichweite liegt innerhalb ±5% des eingestellten Bereiches bei einem Umgebungslicht von 10'000 lux
Schaltfrequenz (f)	Siehe Daten Verstärker
Ansprechverhalten (t_{AUS} & t_{EIN})	Siehe Daten Verstärker
Bereitschaftsverzögerung (t_v)	Siehe Daten Verstärker
Funktionsanzeige	Am Verstärker
Schutz	Kurzschluss- und verpolgeschützt

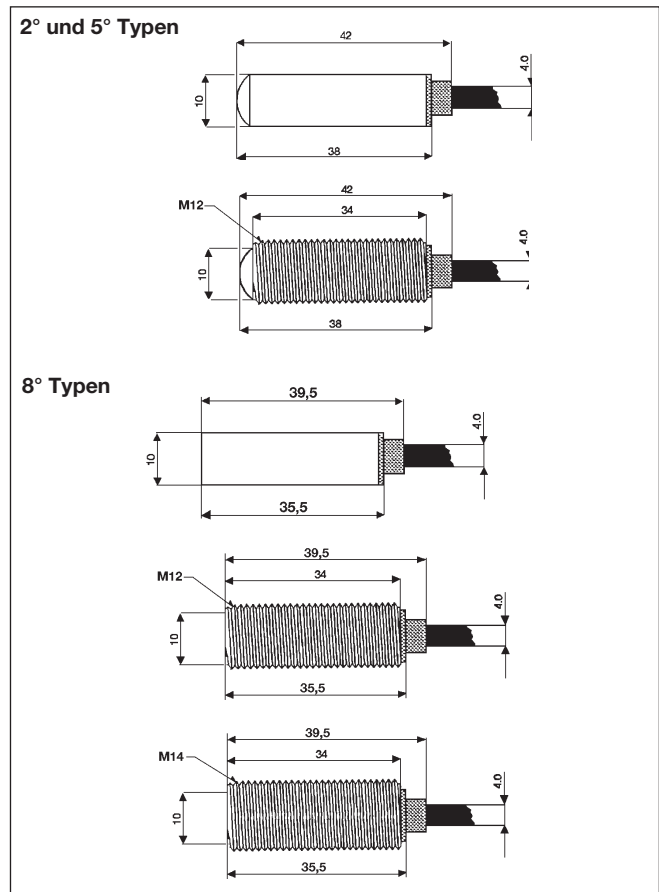
Allgemeine technische Daten

Umgebungsbedingungen	Überspannungskategorie III (IEC 60664/60664A; 60947-1) Verschmutzungsgrad 3 (IEC 60664/60664A; 60947-1) Schutzart IP 66/IP 67 (IEC 60529; 60947-1)
Umgebungstemperatur	Betrieb -20° bis +60°C (-4° bis +140°F) Lager -40° bis +80°C (-22° bis +158°F)
Rüttelfestigkeit	10 bis 150 Hz, 0,5 mm/7,5 g (IEC 60068-2-6)
Isolationsspannung	500 VAC (rms)
Gehäusematerial	Polycarbonat, schwarz
Anschlusskabel	Sender Grau, 15 m ölbeständig PVC Ø 4 mm, 1 x 0,25 mm ² , abgeschirmt Empfänger Schwarz, 15 m ölbest. PVC Ø 4 mm, 1 x 0,25 mm ² , abgeschirmt
Gewicht (inkl. Kabel)	Sender 347 g Empfänger 347 g
CE-Kennzeichnung	Ja

Schaltbilder



Abmessungen



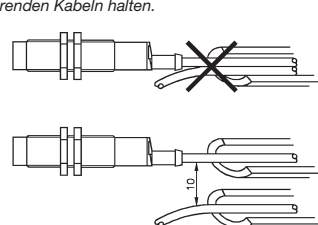
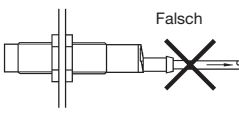
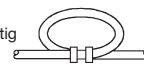
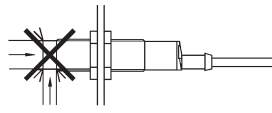
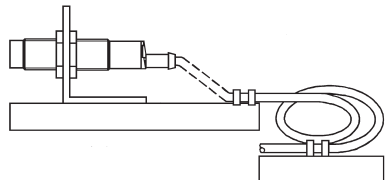
Installation

Befestigung

1.) Stellen Sie bei der Installation der Sensoren sicher, dass die maximale Entfernung nicht überschritten wird. Wenn zwei getrennte Systeme nahe beieinander montiert werden, platzieren Sie die Sensoren so, dass Übersprechen vermieden wird.

2.) Um Empfänger und Sender vor Beschädigungen zu schützen, müssen bei der Installation geeignete Fassungen verwendet werden.
3.) Schließen Sie Empfänger und Sender an den dafür vorgesehenen Anschlüssen am S142...-System an.

Installationshinweise

<p><i>Um Störungen durch induktive Spannungs-/ Stromspitzen zu vermeiden, Kabel der Näherungsschalter getrennt von anderen stromführenden Kabeln halten.</i></p> 	<p><i>Schutz vor Überdehnung des Kabels</i></p> <p>Falsch</p>  <p>Richtig</p>  <p>Nicht am Kabel ziehen</p>	<p><i>Schutz der Sensorfläche des Schalters</i></p>  <p>Näherungsschalter nicht als mechanischen Anschlag verwenden</p>	<p><i>Mobiler Näherungsschalter.</i></p>  <p>Wiederholtes Biegen des Kabels vermeiden</p>
--	---	---	--

Lieferumfang

- MOFT.. und MOFR S
- M12-Typen 2 Stck. Muttern M12
- M14-Typen 2 Stck. Muttern M14
- **Verpackung:** Plastikbeutel. Sender und Empfänger sind getrennt verpackt

Zubehör

- Befestigungswinkel MB-M01