

# Magnetsensoren Rechteckig Gehäuse M und MS Serie



- Rechteckig Kunststoffgehäuse
- Ausgang: NO (Schließer), NC (Öffner), oder CO (Umschaltung)
- Kleine Abmessungen
- Miniaturisierte Reedkontakte
- Diese Ausführung ist für Eingangssteuerungs-Anwendungen geeignet
- Die Magneteinheiten (mit Ausnahme der MSA1 Einheit, die mit zusammen mit CL2 geliefert ist) müssen getrennt bestellt werden.

## Produktbeschreibung

Die Miniaturtypen dieser Serie verwenden miniaturisierte Reedkontakte; die Ausgangsfunktionen können NO (Schließer), NC (Öffner) und CO (Change-Over) sein. Der MSA1-Sensor hat die Besonderheit, den Schnitt des Kabels zu erkennen; er

kann daher verwendet werden, um Eingänge zu steuern. Die Magneteinheiten (mit Ausnahme der MSA1 Einheit, die mit zusammen mit CL2 geliefert ist) müssen getrennt bestellt werden.

## Bestellschlüssel

**MS A 1**

Typ \_\_\_\_\_  
Ausgang \_\_\_\_\_  
Reed Kontakttyp \_\_\_\_\_

## Typenwahl

Gehäuseabmessungen	Ausgangsanschluss	Ausgang	Bestellnummer
37 x 16 x 8.3	PVC Kabel L= 2m	NO (Schließer)	<b>MS A 1</b> (CL2 magnetische Einheit enthalten)
37 x 16 x 8.3	PVC Kabel L= 0.5m	NO (Schließer)	<b>M A 3</b> (magnetische Einheit nicht enthalten)
37 x 16 x 8.3	PVC Kabel L= 0.5m	NC (Öffner)	<b>M C 3</b> (magnetische Einheit nicht enthalten)
37 x 16 x 8.3	PVC Kabel L= 0.5m	CO (Umschaltung)	<b>M S 1</b> (magnetische Einheit nicht enthalten)

In Millimetern (mm) angegebene Abmessungen

## Technische Daten - Ausgang

<b>Ausgang</b> MSA1, MA3 MC3 MS1	NO (Schließer) NC (Öffner) CO (Umschaltung)
<b>Erkennung von Kabelbrüchen</b> MSA1 MA3, MC3, MS1	Ja Nein
<b>Kontaktdaten</b> Max Schaltspannung MSA1 MA3, MC3 MS1 Max Schaltstrom MSA1 MA3, MC3 MS1 Max Schaltleistung MSA1 MA3, MC3 MS1	230 VAC 500 VAC 100 VAC  0.75 A 0.5 A 0.25 A  10 VA 10 VA 5 VA

## Allgemeine technische Daten

<b>Schaltabstand</b>	Siehe Schaltabstand-Tabelle
<b>Magneteinheit</b>	Siehe Schaltabstand-Tabelle
<b>Betriebstemperatur</b>	-25 bis +75 °C
<b>Schutzart</b>	IP 67
<b>Gehäuse</b> Abmessungen Material	37 x 16 x 8.3 mm Kunststoff
<b>CE Zulassung</b>	Ja

## Schaltabstand

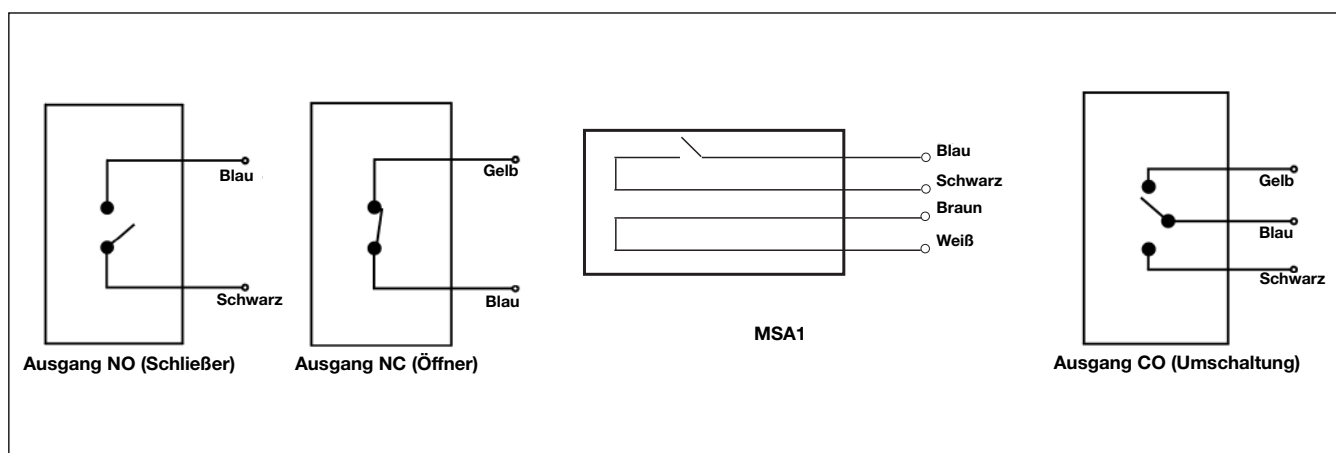
Magneinheit	CL1	CL2	CL3	CL4
MSA1 <sup>(1)</sup> , MA3, MS1	10	15	22	35
MC3	7/2*	13/5*	17/7*	30/15*

### In Millimetern (mm) angegebene Schaltabstand.

xx/xx: Schaltabstand (für alle Ausgangsfunktionen); xx/xx\*: Umschalten des Kontaktabstandes.  
Außerhalb des oben genannten Bereichs behält der Sensor den Ausgangszustand bei.

<sup>(1)</sup> MSA1 zusammen mit CL2 geliefert ist

## Schaltbild



## Abmessungen

