

# Induktive Näherungsschalter Erhöhter Schaltabstand, vernickeltes Messinggehäuse Typen ICB, M12

CARLO GAVAZZI



- Schaltabstand: 4 bis 8 mm
- Bündige und nicht bündige Ausführung
- Kurze und lange Ausführung
- Nenn-Betriebsspannung ( $U_b$ ): 10 bis 36 VDC
- Ausgang: DC 200 mA, NPN oder PNP
- Schließer- und Öffnerfunktion
- LED-Anzeige für Ausgang EIN
- Schutz vor: Verpolung, Kurzschluss und Transienten
- Kabel- und Steckerausführungen
- Nach IEC 60947-5-2
- Klar lesbare Laserbeschriftung an der Sensorfront
- CSA Zertifizierung für explosionsgefährdete Bereiche



## Produktbeschreibung

Bei der ICB Produktfamilie handelt es sich um induktive Näherungsschalter in vernickelten Messinggehäusen für industrielle Standardanwendung. Sie sind für den Einsatz mit höchsten Anforderungen an

den Schaltabstand ausgelegt. Bei der Schaltausgangsfunktion handelt es sich um NPN und PNP Transistoren mit offenem Kollektorausgang.

## Bestellschlüssel **ICB12S30F04NOM1**

Typ \_\_\_\_\_  
 Gehäuseform \_\_\_\_\_  
 Gehäusematerial \_\_\_\_\_  
 Gehäusegröße \_\_\_\_\_  
 Gehäuselänge \_\_\_\_\_  
 Gewindelänge \_\_\_\_\_  
 Detektionsprinzip \_\_\_\_\_  
 Schaltabstand \_\_\_\_\_  
 Ausgangstyp \_\_\_\_\_  
 Ausgangskonfiguration \_\_\_\_\_  
 Anschluss-Typ \_\_\_\_\_

## Typenwahl

Anschluss	Bauform	Schaltabstand $S_n$	Bestellnummer NPN, Schließer	Bestellnummer PNP, Schließer	Bestellnummer NPN, Öffner	Bestellnummer PNP, Öffner
Kabel	Kurz	4 mm <sup>1)</sup>	ICB12S30F04NO	ICB12S30F04PO	ICB12S30F04NC	ICB12S30F04PC
Kabel	Kurz	8 mm <sup>2)</sup>	ICB12S30N08NO	ICB12S30N08PO	ICB12S30N08NC	ICB12S30N08PC
Stecker	Kurz	4 mm <sup>1)</sup>	ICB12S30F04NOM1	ICB12S30F04POM1	ICB12S30F04NCM1	ICB12S30F04PCM1
Stecker	Kurz	8 mm <sup>2)</sup>	ICB12S30N08NOM1	ICB12S30N08POM1	ICB12S30N08NCM1	ICB12S30N08PCM1
Kabel	Lang	4 mm <sup>1)</sup>	ICB12L50F04NO	ICB12L50F04PO	ICB12L50F04NC	ICB12L50F04PC
Kabel	Lang	8 mm <sup>2)</sup>	ICB12L50N08NO	ICB12L50N08PO	ICB12L50N08NC	ICB12L50N08PC
Stecker	Lang	4 mm <sup>1)</sup>	ICB12L50F04NOM1	ICB12L50F04POM1	ICB12L50F04NCM1	ICB12L50F04PCM1
Stecker	Lang	8 mm <sup>2)</sup>	ICB12L50N08NOM1	ICB12L50N08POM1	ICB12L50N08NCM1	ICB12L50N08PCM1

<sup>1)</sup> Für bündigen Einbau in Metall

<sup>2)</sup> Für nicht bündigen Einbau in Metall

## Technische Daten

Nenn-Betriebsspannung ( $U_b$ )	10 bis 36 VDC (einschl. Restw.)	Funktionsanzeige Schalt- ausgang EIN Schließerversion (NO) Öffnerversion (NC)	gelbe LED leuchtet dauerhaft Objekt im Erfassungsbereich Objekt nicht im Erfassungsbereich
Restwelligkeit	≤ 10%	Funktionsanzeige für Kurzschluss/Überlast	LED blinkt
Ausgangsstrom ( $I_a$ )	≤ 200 mA @ 50°C (≤ 150 mA @ 50-70°C)	Arbeitsschaltabstand ( $S_a$ )	$0 \leq S_a \leq 0,81 \times S_n$
Sperrstrom ( $I_r$ )	≤ 50 μA	Realschaltabstand ( $S_r$ )	$0,9 \times S_n \leq S_r \leq 1,1 \times S_n$
Leerlaufstrom ( $I_o$ )	≤ 15 mA	Nutzschaltabstand ( $S_u$ )	$0,9 \times S_r \leq S_u \leq 1,1 \times S_r$
Spannungsabfall ( $U_a$ )	Max. 2,5 VDC @ 200 mA	Wiederholgenauigkeit (R)	≤ 10%
Schutz vor	Verpolung, Kurzschluss und Transienten	Schalthysterese (H) (Hysterese)	1 bis 20% des Schaltabstandes
Bemessungsstoßspannung	1 kV/0,5 J	Umgebungstemperatur	
Einschaltverzögerung ( $t_s$ )	≤ 20 ms	Betrieb	-25° bis +70°C
Arbeitsfrequenz (f)	≤ 2000 Hz	Lagerung	-30° bis +80°C

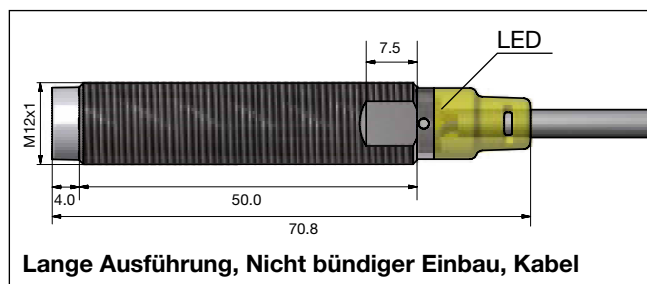
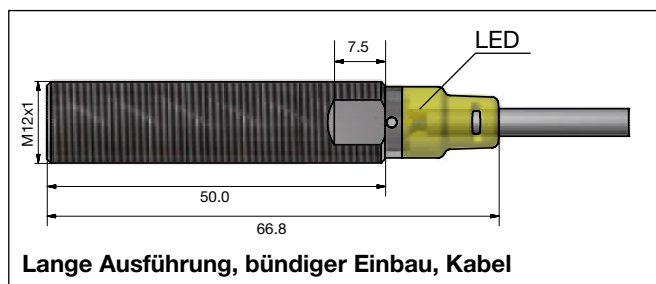
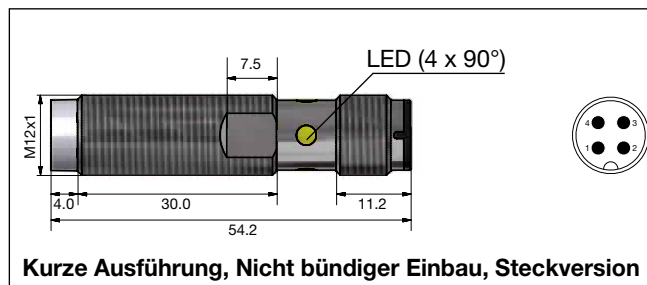
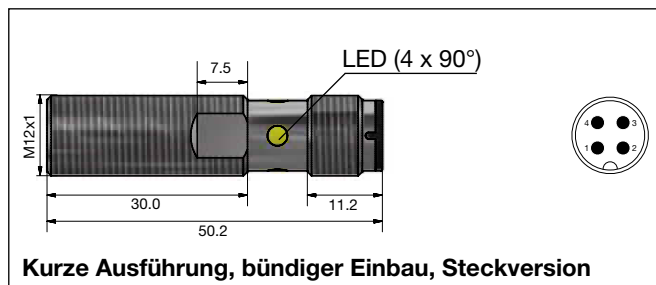
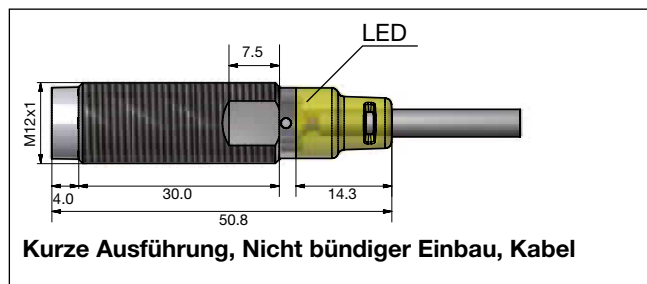
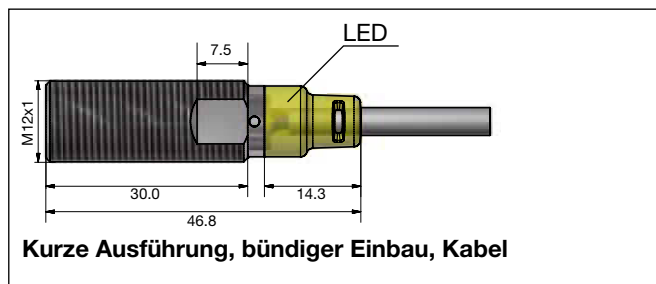


## Technische Daten (Forts.)

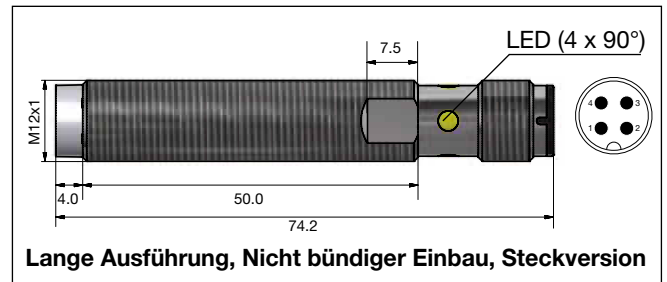
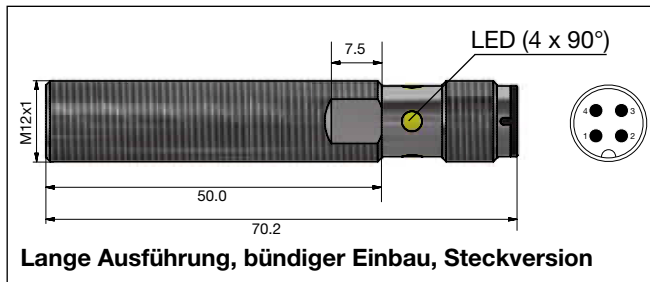
<b>Vibration und Stoßfestigkeit</b>	IEC 60947-5-2/7.4
<b>Gehäusematerial</b>	
Gehäuse	Vernickeltes Messing
Stirnfläche	Thermoplast. Polyester, grau
<b>Anschluss</b>	
Kabel	Ø4,1 x 2 m, 3 x 0,25 mm <sup>2</sup> , PVC grau, ölbeständig
Steckverbinder	M12 x 1
<b>Schutzart</b>	IP 67
<b>Gewicht (einschl. Kabel/Muttern)</b>	
Kabel	Max. 120 g
Steckverbinder	Max. 30 g
<b>Abmessungen</b>	Siehe Abbildungen unten
<b>Anzugsdrehmoment</b>	10 Nm
<b>Zulassungen</b>	
<b>cULus</b>	(UL508)
<b>cCSAus</b>	As Process Control Equipment for Hazardous Locations.
<b>Hinweis:</b> Das Terminal-Anschluss (Version ... M1) wurde nicht ausgewertet. Die Eignung des Terminal-Anschluss sollten in der Endanwendung bestimmt werden.	- Class I, Division 2, Groups A, B, C and D. - T5, Enclosure Type 4. Ambient temperature Ta: -25° to +60°C

<b>Zulassungen (Forts.)</b>	Eine CCC Zulassung ist nicht erforderlich für Sensoren mit einer Betriebsspannung ≤ 36 V
<b>EMV Schutz</b>	Nach IEC 60947-5-2
IEC 61000-4-2 (ESD)	8 KV Luftentladung, 4 KV Kontaktentladung
IEC 61000-4-3	3 V/m
IEC 61000-4-4	2 kV
IEC 61000-4-6	3 V
IEC 61000-4-8	30 A/m
<b>MTTF<sub>a</sub></b>	750 Jahre bei 50°C (122°F)

## Abmessungen (mm)

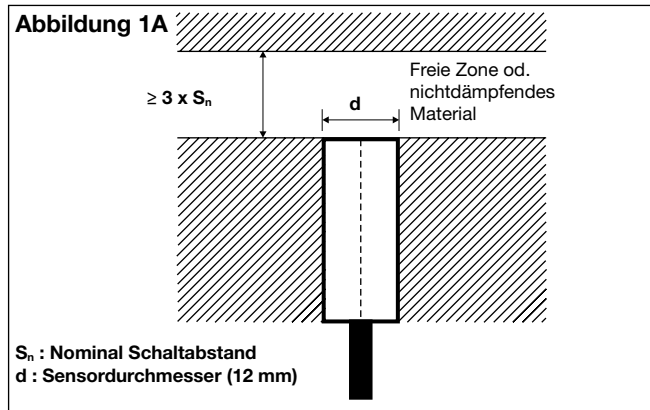


## Abmessungen (mm) (Forts.)

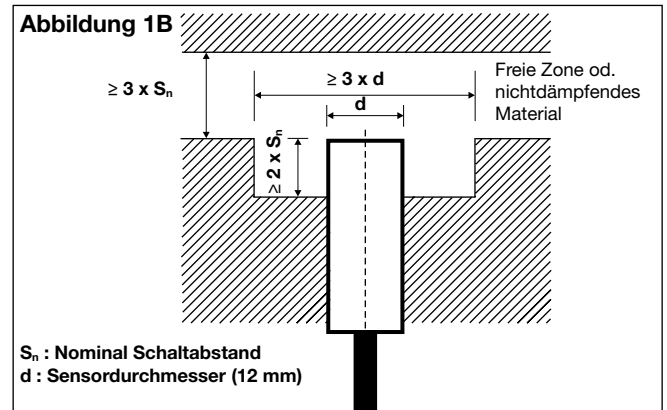


## Montage

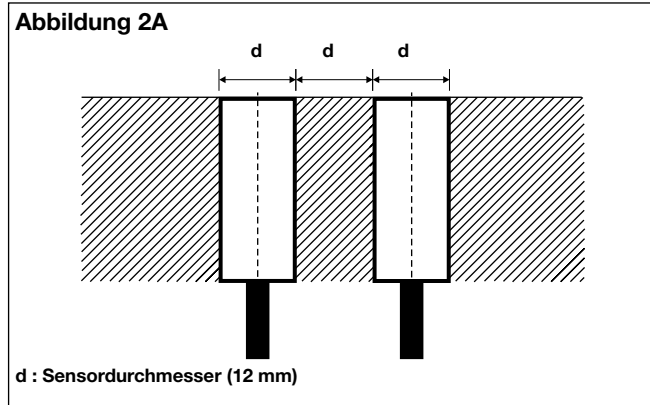
Werden bündige Sensoren in dämpfendem Material eingebaut, sollten diese entsprechend Abbildung 1A montiert werden.



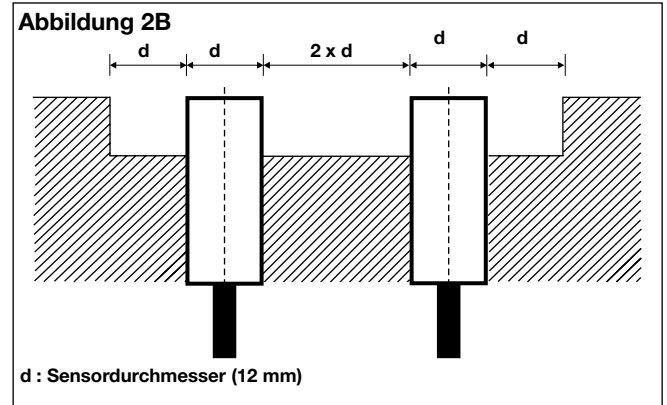
Werden nichtbündige Sensoren in dämpfendem Material eingebaut, sollten diese entsprechend Abbildung 1B montiert werden.



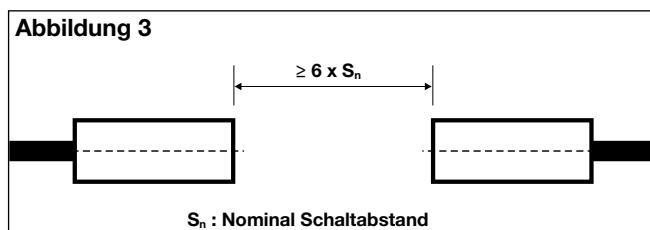
Werden mehrere bündige Sensoren in dämpfendem Material eingebaut, sollten diese entsprechend Abbildung 2A montiert werden.



Werden mehrere nichtbündige Sensoren in dämpfendem Material eingebaut, sollten diese entsprechend Abbildung 2B montiert werden.

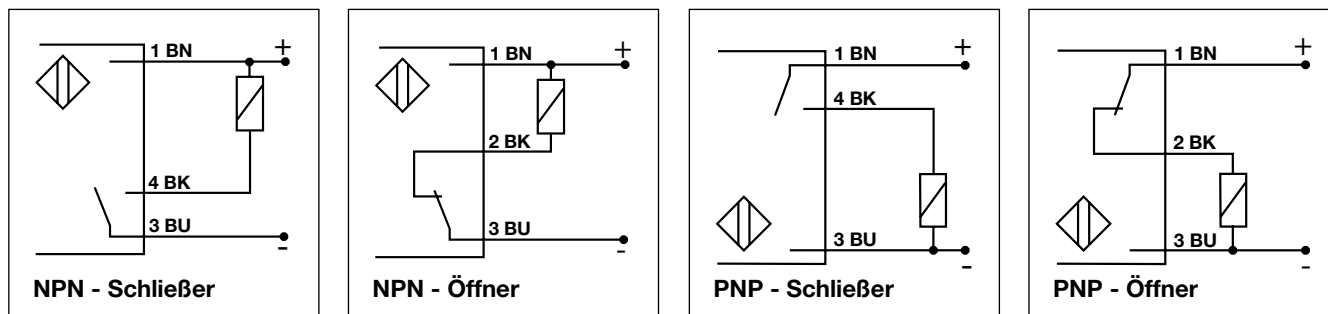


Werden Sensoren einander gegenüber montiert, muss ein min. Abstand von  $6 \times S_n$  (Nominal Schaltabstand) eingehalten werden (siehe Abbildung 3).





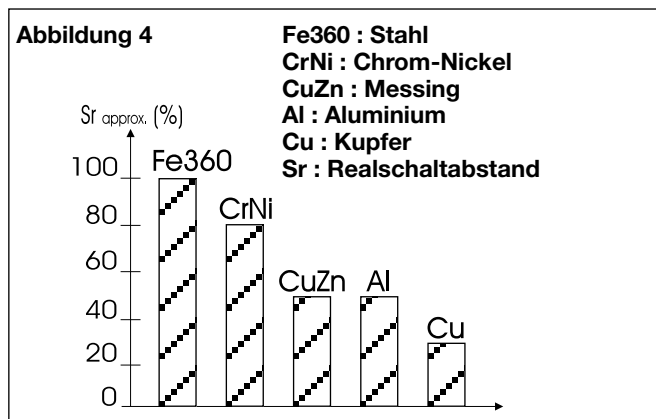
## Schaltbilder



## Reduktionsfaktoren

Der angegebene Schaltabstand reduziert sich bei Erfassung anderer Metalle als Fe360.

Die wichtigsten Reduktionsfaktoren für induktive Sensoren sind in Abbildung 4 angeführt.



## Zubehör für Sensoren mit Stecker

	PVC	PUR
Stecker 3 polig, gewinkelt, 2 m Meter Kabel	CONB13NF-A2	CONB13NF-A2P
Stecker 3 polig, gewinkelt, 5 m Meter Kabel	CONB13NF-A5	CONB13NF-A5P
Stecker 3 polig, gewinkelt, 10 m Meter Kabel	CONB13NF-A10	CONB13NF-A10P
Stecker 3 polig, gewinkelt, 15 m Meter Kabel	CONB13NF-A15	CONB13NF-A15P
Stecker 3 polig, gerade, 2 m Meter Kabel	CONB13NF-S2	CONB13NF-S2P
Stecker 3 polig, gerade, 5 m Meter Kabel	CONB13NF-S5	CONB13NF-S5P
Stecker 3 polig, gerade, 10 m Meter Kabel	CONB13NF-S10	CONB13NF-S10P
Stecker 3 polig, gerade, 15 m Meter Kabel	CONB13NF-S15	CONB13NF-S15P

Für weitere Informationen lesen Sie bitte die Datenblätter für Zubehör - Anschlussstecker - Typ CONB1....

## Lieferumfang

- Induktiver Näherungsschalter ICB.
- 2 Muttern, vernickeltes Messing
- Verpackung: Kunststoffbeutel