

Dupline® Master-Modul SPS Schnittstelle für Omron Typ G 3496 0004

CARLO GAVAZZI



- Omron Master
- Dupline® Kanalgenerator mit eingebauter RS232/RS422/RS485 Schnittstelle
- 128 E/A's und DC Betriebsspannung über 3 Leiter
- Split E/A-Betrieb wählbar (128 Ein- und 128 Ausgänge)
- LED-Funktionsanzeigen
- Serielle Schnittstelle galvanisch getrennt mit Stromversorgung durch internen DC/DC-Wandler

Produktbeschreibung

Das G3496 0004 ist eine kostengünstige Lösung für den Anschluss von Dupline® Ein-/Ausgangsmodulen an eine Omron SPS. Das Gerät hat drei Funktionen: Dupline® Kanalge-

nerator, Synchronisierung der Stromversorgung (ermöglicht 3-Leitersystem mit Versorgung) und eine RS232/RS422/RS485 Schnittstelle.

Bestellschlüssel

G 3496 0004 700

Typ: Dupline® _____
H4-Gehäuse _____
Kombi-Modul _____
Schnittstellentyp _____
Betriebsspannung DC _____

Typenwahl

Betriebsspannung	Schnittstellentyp	Bestellnummer
20-30 VDC	Omron CPM, CPM1A, CQM, SRM1 & C200	G 3496 0004 700

Daten Signaleingang/ausgang

Leistungsausgang Ausgangsspannung Ausgangsstrom Kurzschlusschutz Spann.abfall über dem Ausgang	20-30 VDC (pulsierend) < 3,0 A @ 50°C 4 A flinke Sicherung < 1,0 V	4-Leiter RS 485/RS 422 L Datenleitung + (B) L Datenleitung - (A) S Datenleitung + (B) S Datenleitung - (A) Richtung	Buchse 3 Buchse 8 Buchse 2 Buchse 7 Buchse 4 (bei 4-Leiter Kommunikation, GND an Buchse 5 anschließen)
Dupline® Trägersignal Ausgangsspannung Leistung Kurzschlusschutz Zykluszeit 128 Kanäle 64 Kanäle	8,2 V (pulsierend) < 60 mA Ja 132,2 ms 69,8 ms	RS 232 TX RX GND	Buchse 1 Buchse 9 Buchse 5
Kommunikationsschnittstelle Standard Split E/A Betrieb Dupline® Normalbetrieb Anschluss AC Bemessungsspannung Schnittstelle gegen Dupline® Protokoll Baudrate Datenbits Startbit Stopbit Parität Flussregelung Anschlussbelegung 2-Leiter RS 485 S/L Datenleitung + (B) S/L Datenleitung - (A) GND	RS 232/RS 422/ RS 485 Ja, wählbar Ja, wählbar 9-polige Steckbuchse SUB-D 1 kVAC (rms) HostLink 9600 (Omron Standard) 8 1 1 Ungerade Nein Buchse 3 Buchse 8 Buchse 5		

Daten Betriebsspannung

Betriebsspannung 60664) Betriebsspannung (V _{in}) Verpolungsschutz Stromaufnahme Verlustleistung Bemessungsstoßspannung AC Bemessungsspannung Netz gegen Dupline® Netz gegen Schnittstelle	Überspann.kat. III (IEC 20-30 VDC Nein < 150 mA + Einschaltstrom < 5 W 800 V Nein > 1 kVAC (rms)
----------------------------------------------------------------------------------------------------------------------------------------------------------------------------------------------------------------------------------------	-----------------------------------------------------------------------------------------------------------------------

Da die Eingänge nicht galvanisch voneinander getrennt sind, müssen für alle G349600xx700 eigene Netzteile eingesetzt werden.

Allgemeine technische Daten

Einschaltverzögerung	2 s	Luftfeuchte (nicht kondens.)	20 bis 80%
Anzeige für		Mechanische Beanspruchung	
Schnittstelle Tx	LED, rot	Stoßfestigkeit	15 G (11 ms)
Betriebsspannung EIN	LED, grün	Rüttelfestigkeit	2 G (6 bis 55 Hz)
Dupline® Trägersignal EIN	LED, gelb	Abmessungen	H4-Gehäuse
Umgebungsbedingungen		Gewicht	100 g
Verschmutzungsgrad	3 (IEC 60664)		
Betriebstemperatur	0° bis +50°C		
Lagertemperatur	-50° bis +85°C		

Arbeitsweise

Das Dupline® Master-Modul (DMM) steuert über den 3-Leiter-Bus das Dupline® Trägersignal, die DC-Energieübertragung und den gemeinsamen Minus (GND). Das DMM synchronisiert die Standard-DC-Energieversorgung mit dem Dupline® Trägersignal, bevor diese abgegeben wird. Die Synchronisierung wird benötigt, damit das Dupline® Trägersignal und die DC-Versorgung die gleiche Null Volt-Leitung benutzen können.

Das Dupline® Master-Modul ist ein Dupline® Kanalgenerator mit Master-Funktion. Das heißt, dass 128 E/A's vom DMM gelesen/geschrieben und die Daten dann an die SPS übertragen werden.

Das DMM kann für zwei Betriebsarten konfiguriert werden: Normalbetrieb und "Split E/A"-Betrieb. Im Normalbetrieb arbeitet Dupline® wie ein Standardsystem, bei dem der Kanalgenerator automatisch zwischen den auf die gleiche Dupline®-Adresse codierten Dupline®

Ein- und Ausgängen die Verbindung herstellt. Wird z.B. ein auf B5 codierter Eingang angesteuert, werden automatisch alle auf B5 codierten Ausgänge angesteuert.

Somit kann ein Dupline® Ausgang entweder vom DMM mit Steuersignalen von der SPS oder von einem aktiven, auf dieselbe Dupline® Adresse codierten Dupline® Eingang angesteuert werden. In „Split E/A“-Betrieb steuert das DMM die Dupline® Ein- und Ausgänge unabhängig

voneinander. Wird z.B. ein auf B5 codierter Eingang angesteuert, überträgt das DMM diese Information an die SPS (wie im Normalbetrieb), steuert aber nicht automatisch die auf B5 codierten Ausgänge an. Die Dupline® Ausgänge werden ausschließlich durch die von der SPS empfangenen Ausgabedaten angesteuert. In dieser Betriebsart sind bis zu 128 Dupline® Ein- und 128 Ausgänge verfügbar, da auf die gleiche Dupline® Adresse codierte Ein- bzw. Ausgänge unabhängig voneinander funktionieren.

DIP-Schalterstellungen

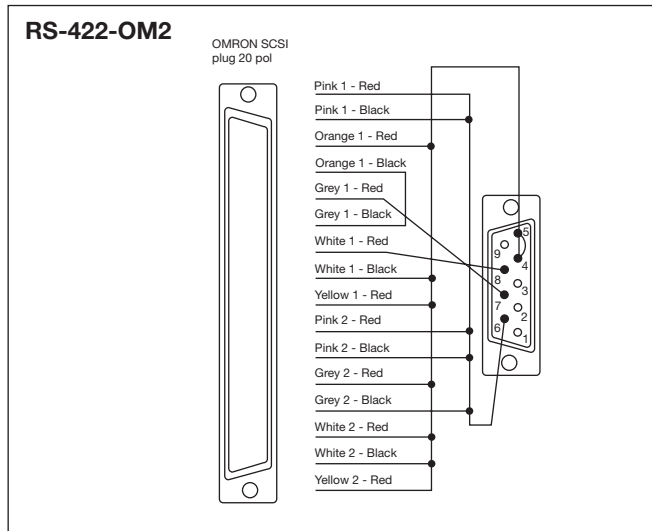
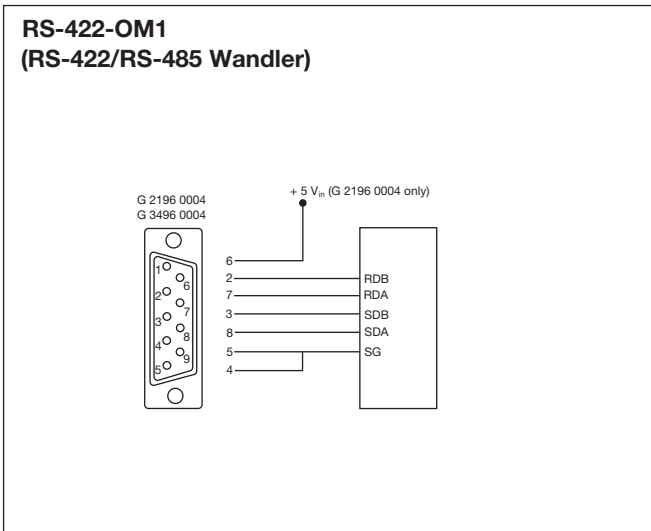
Schalter 3	Ein:	19200 Baud
	Aus:	9600 Baud (Omron Standardeinstellung)
Schalter 4	Ein:	Betriebsart „Split E/A“-Betrieb (Siehe „Arbeitsweise“)
	Aus:	Normale Betriebsart „Dupline® monostabiler Kanalgenerator“
Schalter 5	Ein:	64 Dupline® Kanäle
	Aus:	128 Dupline® Kanäle

Speicherbelegung

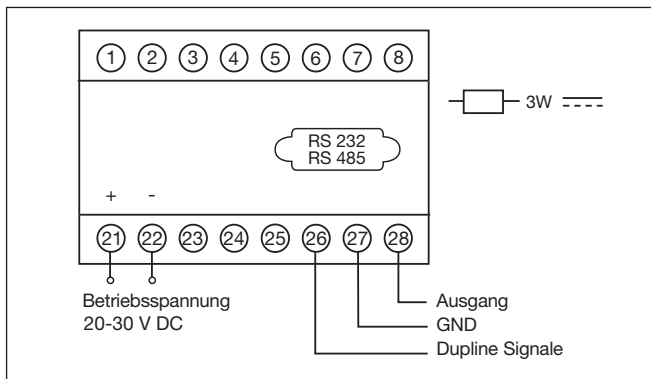
Tabelle der Speicherbelegung zu der SPS

Dupline® Kanal	Omron		Dupline® Kanal	Omron	
	Lesen	Schreiben		Lesen	Schreiben
A1	Q0257	Q0385	E1	Q0289	Q0417
A2	Q0258	Q0386	F1	Q0297	Q0425
A3	Q0259	Q0387	G1	Q0305	Q0433
A4	Q0260	Q0388	H1	Q0313	Q0441
A5	Q0261	Q0389	I1	Q0321	Q0449
A6	Q0262	Q0390	J1	Q0329	Q0457
A7	Q0263	Q0391	K1	Q0337	Q0465
A8	Q0264	Q0392	L1	Q0345	Q0473
B1	Q0265	Q0393	M1	Q0353	Q0481
B8	Q0272	Q0400	N1	Q0361	Q0489
C1	Q0273	Q0401	O1	Q0369	Q0497
D1	Q0281	Q0409	P1	Q0377	Q0505

Steckerbelegung



Schaltbild



Installationshinweise

Die SPS ist auf Monitor-Betrieb einzustellen. Der "Termination-Switch" (Leitungsabschluss) auf CIF11 muss sich in AUS-Stellung befinden.

Keine LED-Anzeige für TX

Hardwarefehler

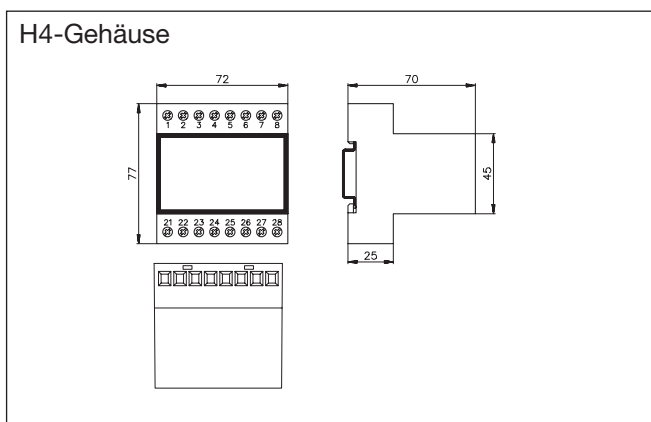
Kontrollieren Sie die Verkabelung.

Keine LED-Anzeige für Dupline® Träger

Kurzschluss

Kurzschluss zwischen den beiden Dupline® Drähten.

Abmessungen (mm)



Zubehör

RS-422/RS-485 Wandler

Kabel Sub-D 9M/6-Leiter für Kom.
Modul mit Schraubklemmen

RS-422-OM1

Periphere Schnittstelle

Kabel Sub-D 9M/SCSI
für Programmierung

RS-422-OM2

Weitere Informationen

Lieferumfang

1 x Master-Modul

G3496 0004 700