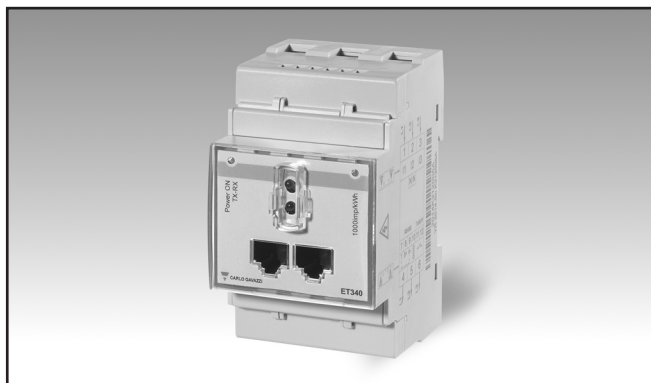


# Energiemanagement Energiewandler Typ ET340

CARLO GAVAZZI



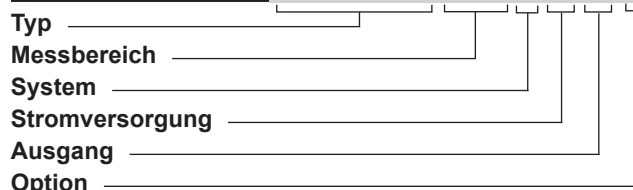
- Dreiphasen-Energiewandler
- Klasse 1 (kWh) gemäß EN62053-21
- Genauigkeit  $\pm 0,5$  RDG (Strom/Spannung)
- Direktmessung bis zu 65 AAC
- Energiezählung: kWh und kvarh (bezug/abgabe); kWh+ durch 2 Tarife; kWh pro Phase
- Systemvariablen: kW, kvar, kVA, VLL, VLN, PF, Hz, kWdmd, kWdmd Spitze
- Phasenvariablen: kW, kvar, kVA, VLL, VLN, A, PF
- Eigenstromversorgt
- Abmessungen: 3-DIN Module
- Schutzart (Vorderseite): IP20
- Optischer Port
- RS485 Modbus Anschluss (optional)
- Digitaler Eingang (zur Tarifverwaltung)
- Betriebsstunden-Zähler
- Einfache Verbindung oder Ermittlung der oder falschen Stromrichtung

## Produktbeschreibung

Dreiphasen-Energiewandler. Besonders zur Zählung von Wirkenergie und zur Kostenverteilung in Anwendungen bis zu 65 A (direkte Verbindung), mit Verfügbarkeit einer doppelter Tarifverwaltung geeignet. Kann die bezogene und abgegebene Energie messen oder programmiert werden, um nur die bezogene zu berücksichtigen. Gehäuse für DIN-Schiene

mit Schutzart der Vorderseite IP20. Der Wandler ist mit RS485 Modbus Port ausgestattet (um durch Schraubenklemmen, Dual RJ45 Anschlüsse oder optische Infrarot-Kommunikationsports). Ein Betriebsstunden-Zähler ist verfügbar, um die Energie mit den jeweiligen Betriebsstunden zu verknüpfen.

## Bestellschlüssel **ET340-DIN AV2 3 X S1 X**



## Typauswahl

Messbereich	System	Stromversorgung	Ausgang
<b>AV2:</b> 208 bis 400 VLL AC - 5(65)A (Direktmessung)	<b>3:</b> 3-phasig, 3- oder 4-drahtig; 2-phasig 3-drahtig	<b>X:</b> Eigenstromversorgung -20% +20% der Eingangsnennspannung, 45 bis 65 Hz	<b>S1:</b> RS485 Modbus Anschluss
Option			
<b>X:</b> Keine			

## Allgemeine technische Daten

<b>Anschluss</b> Stromtyp	3-phasige Lasten, Direktmessung	Betriebsstunden-Zähler	Max. 999 999,99 Min. 0,01
Max. Stom Nennspannung	5(65)A 208 bis 400 VLL AC	<b>Speicher</b> Energie	10 <sup>12</sup> Zyklen. Der Energiewert wird immer dann gespeichert, wenn sich die am wenigsten signifikante Stelle erhöht.
<b>Genauigkeit</b> (@25°C ±5°C, R.F. ≤60%, 45 bis 65 Hz)	Imin=0,25A; Ib: 5A, Imax: 65A; Un: 113 bis 265VLN (196 bis 460VLL) Imin=0,25A; Ib: 5A, Imax: 65A; von 208 bis 400 VLL AC	Programmieren der Parameter	10 <sup>12</sup> Zyklen. Beim Ändern eines Parameters wird nur die entsprechende Speicherzelle überschrieben.
Strom	Von 0,04Ib bis 0,2Ib: ±(0,5%RDG+1DGT) Von 0,2Ib bis Imax: ±(0,5%RDG)	<b>LED's</b> Rechte LED	Rote Blinklicht-Impulse gemäß EN50470-3, EN62052-11, 1000 Impulse pro kWh (min. Zeitraum: 90ms)
Phase-Nullleiter Phase-Phase Frequenz Wirkstrom	Im Bereich Un: ±(0,5% RDG). Im Bereich Un: ±(1% RDG) Bereich: 45 bis 65Hz. Von 0,05 In bis Imax, in Bereich Un, PF=1: ±(1% RDG) Von 0,1 In bis Imax, in Bereich Un, PF=0,5L oder 0,8C: ±(1% RDG)	Linke LED	Dauerhaftes grünes Licht: Strom ein Blinkendes rotes Licht: Strom ein und aktive Kommunikation
Leistungsfaktor Blindenergie	±[0,001+1%(1,000 - "PF RDG")] Von 0,05 In bis Imax, in Bereich Un, sinphi=1: ±(2% RDG) Von 0,1 In bis Imax, in Bereich Un, sinphi=0,5L oder 0,8C: ±(2% RDG)	<b>Überlaststrom</b> kontinuierlich Für 10ms	65A, @ 50Hz 8450 A
Energien Wirkleistung Blindleistung Einschaltstrom:	Klasse 1 gemäß EN62053-21 Klasse 2 gemäß EN62053-23. 20mA Der Eigenverbrauch wird nicht gemessen.	<b>Überlastspannung</b> kontinuierlich Für 500ms	1,2 Un 2 Un
Einschaltspannung	90VLN	<b>Eingangsimpedanz</b> 230VL-N 120VL-N 5(65) A	1,2 Mohm 1,2 Mohm < 1,25 VA
<b>Auflösung</b> Strom Spannung Leistung Frequenz PF Energie (positiv) Energie (negativ) Betriebsstunden-Zähler	0,001 A 0,1 V 0,1 W oder var 0,1 Hz 0,001 0,1 kWh oder kvarh 0,1 kWh oder kvarh 0,01 h		
<b>Zusätzliche Energiefehler</b> Bereichsüberschreitungsabhängig	Laut EN62053-21		
<b>Temperaturveränderung</b> <b>Abtastrate</b>	≤200ppm/°C 4096 Abtastpunkte bei 50Hz; 4096 Abtastpunkte/s bei 60Hz		
<b>Max. und min. Datenwerte</b> Energien Messgrößen	Max. 99 999 999 Min. 0,01 Max. 9999 Min. 0,01		

## Technische Daten Digitaleingang

<b>Digitaleingänge</b>	Potentialfreier Kontakt zur Tarifverwaltung (Umschaltung zwischen t1-t2)	Überlast	Sollte irrtümlich eine Spannung am Digitaleingang anliegen, wird dieser Eingang bis zu 30 VAC/DC nicht beschädigt.
Funktion			
Anzahl der Eingänge	1		
Messkontaktspannung	5 V		
Eingangsimpedanz	≤ 1 kOhm		
Kontaktwiderstand	≥ 1 kOhm, Kontakt schließen 100 kohm, Kontakt öffnen		

## Technische Daten Ausgang

<b>Serieller Anschluss RS485</b>	RS485 durch Schraubverbindung oder RS485 durch Standard RJ45-Buchse (nicht abgeschirmt).	<b>Optischer Port</b>	Vordere bidirektionale optische Infrarotkupplung mit CG optischer Lesevorrichtung "Opto-prog"
Funktion	Zur Übermittlung der gemessenen Daten, Programmierung der Parameter	Beschreibung	Für Fernaustausch gemessener Daten und Einstellen von Programmierparametern
Protokoll	ModBus RTU (Slave-Funktion)	Funktion	Für Fernaustausch gemessener Daten und Einstellen von Programmierparametern
Baud-Rate	9,6; 19,2; 38,4; 57,6; 115,2 kbaud,	Protokoll	ModBus RTU (Slave-Funktion)
Datenformat	gleiche oder keine Parität,	Baud rate	9,6, 19,2 Kbaud, gleiche oder keine Parität
Adresse	1 bis 247 (Grundeinstellung: 01)	Adresse	1
Leistungsfähigkeit des Treibereingangs	1/8 Einheitsladung. Maximal 247 Sender-Empfänger am selben Bus.	Datenwiederholrate	1 Sek
Datenwiederholrate	1 s	Lesebefehl	50 Worte verfügbar in 1 Lesebefehl
Lesebefehl	50 Worte verfügbar in 1 Lesebefehl	LEDs optischer Port	6,5 mm
RJ45 Pin-Ausgang	Gemäß Modbus-Standard: A- (Pin5), B+ (Pin4), GND (Pin8)	LED Achsabstand	- Obere LED ist ein Empfänger (vom Master zum Wandler
Sonstige Ports	Alle Modbus Ports (Schraubenklemmen, zwei RJ45) sind parallel angeordnet. Es kann jeweils nur ein Port verwendet werden.	LED Betrieb	- Untere LED ist ein Sender (vom Wandler zum Master).

## Umgebungsbedingungen und technische Daten Gehäuse

<b>Betriebstemperatur</b>	-20 bis +65 °C (-4 bis +149 °F) im Innenbereich (R.F. von 0 bis 90% nicht kondensierend @ 40°C, 104° F)	<b>Standardkonformität</b>	Sicherheit EN62052-11 Messtechnik EN62053-21
<b>Lagertemperatur</b>	-30°C bis +80°C (-22 bis +176 °F) (R.F. < 90% nicht kondensierend @ 40°C, 104° F)	<b>Zulassungen</b>	CE
<b>Überspannungskategorie</b>	Kl. III	<b>Anschlüsse</b>	Messeingänge: max. 16 mm <sup>2</sup> , min. 2,5 mm <sup>2</sup> mit/ ohne Kabelhülsen aus Metall; Max. Anziehmoment der Schrauben: 2,8 Nm 1,5 mm <sup>2</sup> , min./max. Anziehmoment der Schrauben: 0,4 Nm
<b>Isolierung (für 1 Minute)</b>	4000 VAC RMS zwischen Messeingängen und digitalen/seriellem Ausgang (siehe Tabelle) 4000 VAC RMS	Sonstige Anschlüsse	
<b>Dielektrische Stärke</b>	4000 VAC RMS für 1 Minute	<b>Gehäuse</b>	Abmessungen (BxHxT) 54 x 90 x 63 mm Material Noryl, selbstlöschend: UL 94 V-0 Abgedichtete Abdeckungen Inbegriffen
<b>EMV</b>	Gemäß EN62052-11 15 kV Luftentladung;	<b>Montage</b>	
Elektrostatische Entladungen Störfestigkeit gegen elektromagnetische Felder	Test mit Strom: 10 V/m von 80 bis 2000MHz; Test ohne Strom: 30 V/m von 80 bis 2000 MHz; Am Strom- und Eingangsspannungsmesskreis: 4kV	<b>Schutzart</b>	Vorderseite IP20 Schraubklemmen IP20
Burst		<b>Gewicht</b>	Ca. 240 g (inkl. Verpackung)
Störfestigkeit gegen leitungsgeführte Störungen	10 V/m von 150 KHz bis 80 Mhz		
Überspannung	Am Strom- und Eingangsspannungsmesskreis: 4kV; Gemäß CISPR 22		
Funkfrequenz			

## Technische Daten der Versorgung

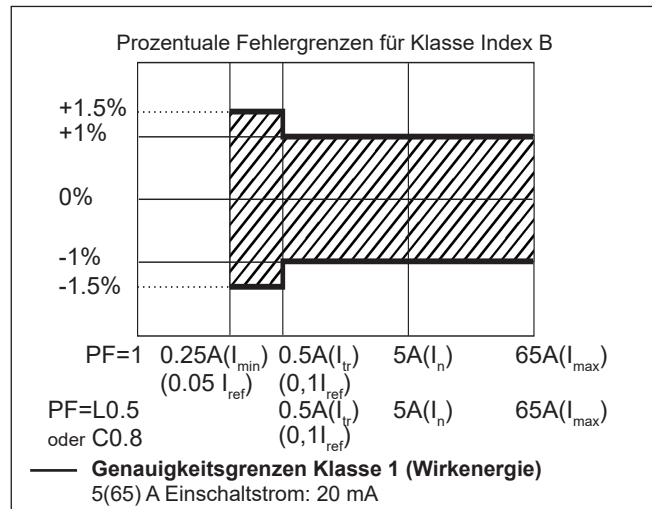
<b>Eigenstromversorgung</b>	208 bis 400VAC VLL, -20% +20% 50/60Hz	<b>Leistungsaufnahme</b>	≤ 1W, ≤ 10VA
-----------------------------	--	--------------------------	--------------

## Isolierung (über 1 Min.) zwischen Ein- und Ausgängen

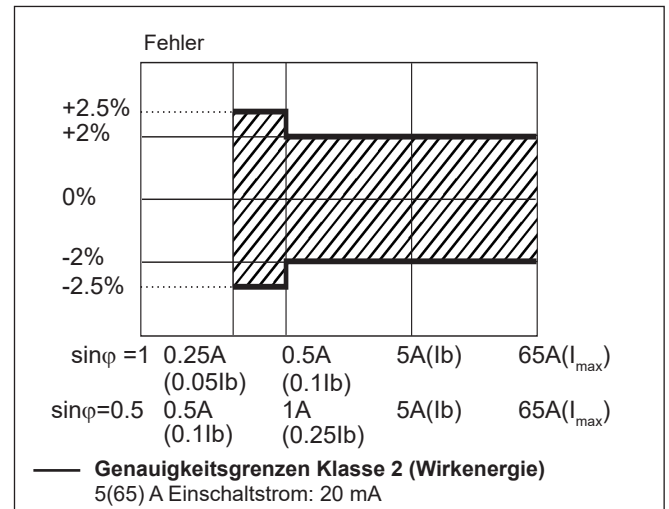
	Messeingang	Serieller Ausgang	Digitaleingang
Messeingang	-	4 kV	4 kV
Serieller Ausgang	4 kV	-	0 kV
Digitaleingang	4 kV	0 kV	-

## Genauigkeit (gemäß EN62053-21 und EN62053-23)

kWh, Genauigkeit (Anzeigeendwert) je nach Strom



kvarh, Genauigkeit (Anzeigeendwert) je nach Strom

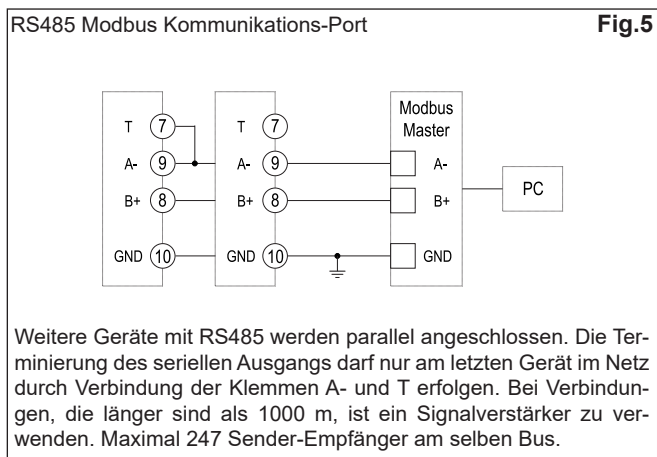
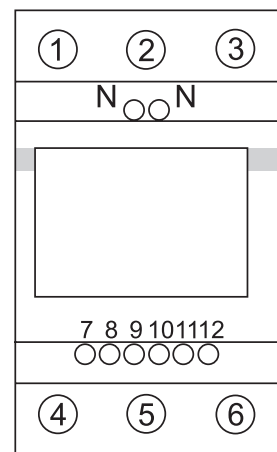
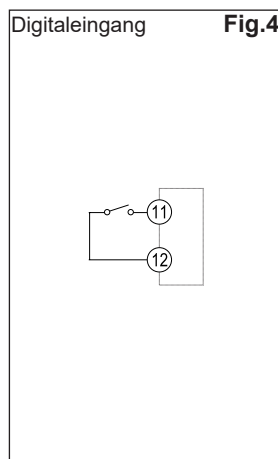
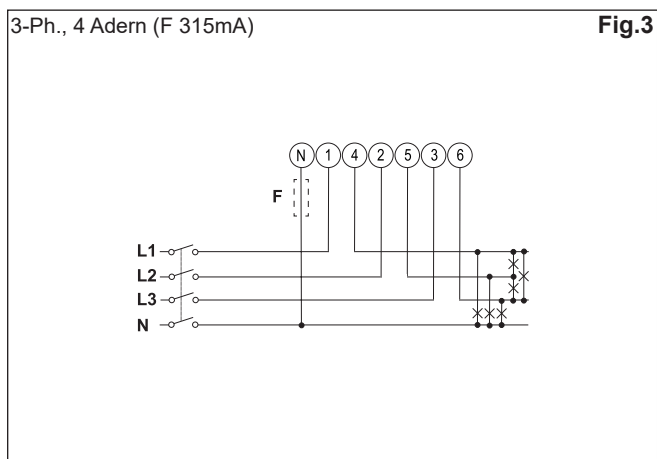
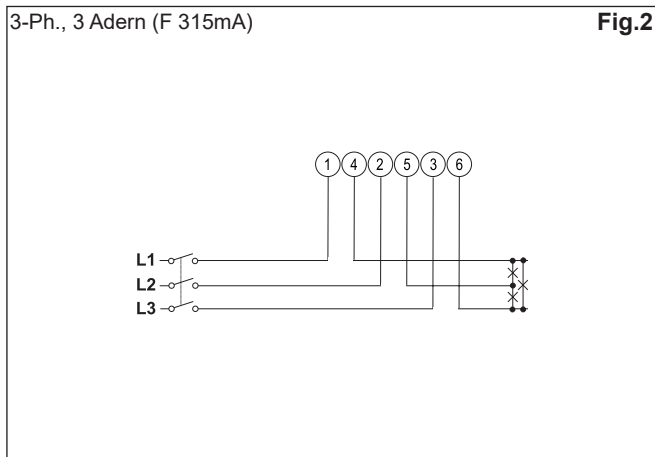
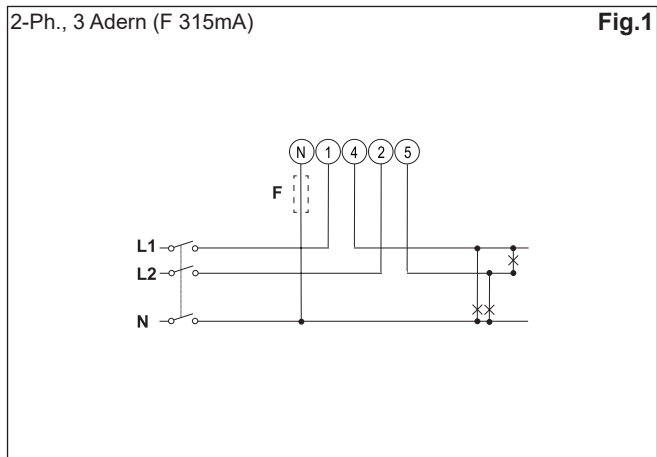


## Verfügbare Messgrößen

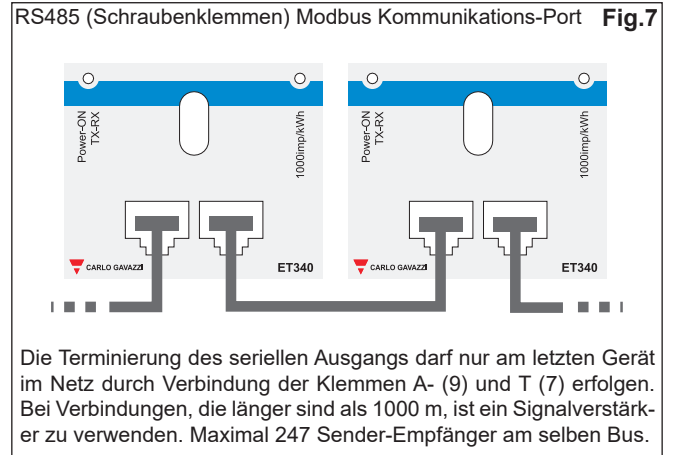
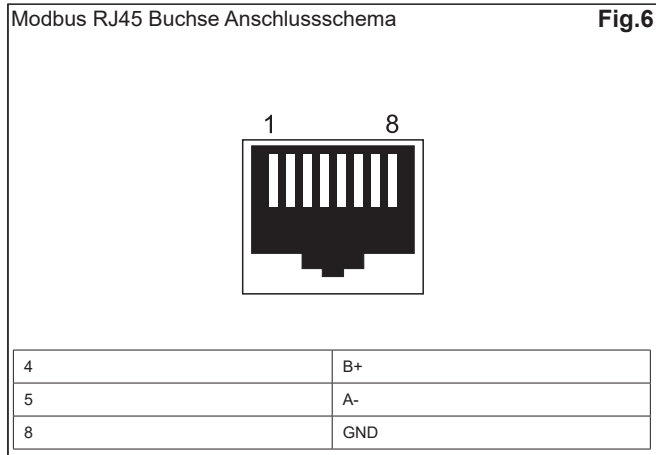
1	kWh+ (bezogen)
2	kWh- (abgegeben)
3	kWh (t1 und t2)
4	kW
5	kW dmd
6	kW dmd peak
7	kvar
8	kVA
9	V
10	A
11	PF
12	Hz
13	Betriebsstunden-Zähler

# Anschlussbelegung

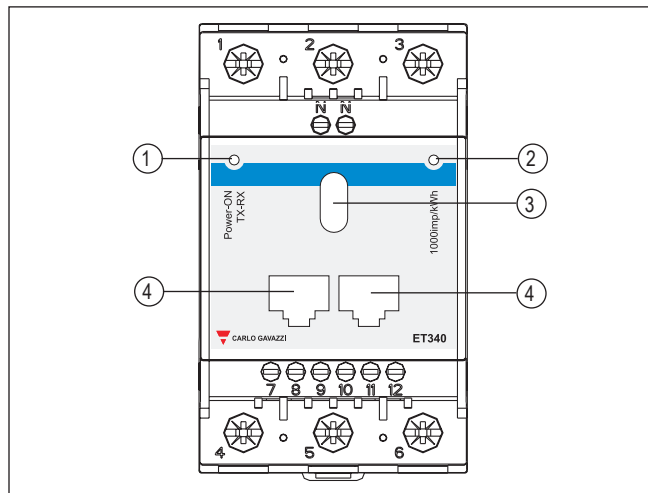
Info: 315-mA-Sicherungen (F), falls in den lokalen Rechtsvorschriften vorgeschrieben.



## Anschlussbelegung (forts.)



## Bedienoberfläche



1. **LED**  
Strom EIN LED mit Kommunikationsanzeige (wenn blinkt)
2. **LED**  
LED proportional blinkend zu kWh-Messung
3. **Optischer Port**  
Optischer Anschluss für Datenübertragung oder Programmierung
4. **RJ45 Modbus RTU Ports (RS485)**  
Modbus Ports für schnelle Bus-Verbindung. Die Ports sind parallel. Es können auch die Schraubenklemmen verwendet werden (gleicher Modbus Port).

## Abmessungen

---

