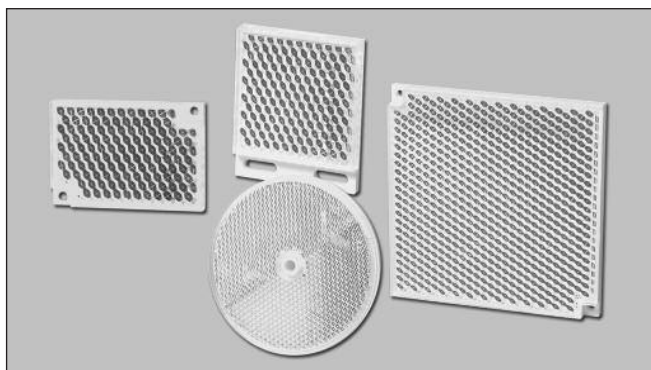


# Lichtschranken-Zubehör

## Reflektoren für Reflektions-Lichtschranken

### Typ ER



- Qualitätsreflektoren für Reflexionslichtschranken
- Reflexfolie für polarisiertes Licht
- Beheizbare Reflektoren für Kühlräume und Gefrieranlagen
- Der Typ ER 4 ist der Bezugsreflektor für alle optoelektronischen Sensoren im Katalog mit dem der angegebene Schaltabstand erreicht wird.

## Typenwahl

Abmessungen B x H x T [mm]	Befestigungsart <sup>1)</sup>	Bestellnummer	Reduktionsfaktoren für Abstand
51,0 x 17,5 x 6,0	Kleben	<b>ER 1</b>	0,20
60,0 x 40,5 x 7,2	2 x Schrauben M3	<b>ER 4060</b>	0,81
80,0 x 54,0 x 8,0	Kleben	<b>ER 5080</b>	0,60
82,0 x 37,0 x 5,5	Kleben	<b>ER 8</b>	0,51
186,0 x 46,5 x 8,0	2 x Schrauben M6	<b>ER 42182</b>	0,65
100,0 x 100,0 x 9,2	2 x Schrauben M3	<b>ER 100</b>	1,20
84,5 x 84,5 x 9,0	2 x Schrauben M3	<b>ER 840</b>	0,96
51,5 x 61,0 x 8,0	2 x Schrauben M4	<b>ER 5060</b>	0,80
23,5 x 47,5 x 8,0	2 x Schrauben M3,5	<b>ER 390</b>	0,39
32,5 x 65,0 x 8,0	2 x Schrauben M3,5	<b>ER 483</b>	0,55
19,0 x 72,5 x 8,4	2 x Schrauben M3,5	<b>ER 530</b>	0,45
55,3 x 126,0 x 9,0	2 x Schrauben M6	<b>ER 686</b>	0,92
18,5 x 120,0 x 6,5	2 x Schrauben M4	<b>ER 665</b>	0,45
13,0 x 17,0 x 5,0	Kleben	<b>ER 640</b>	0,16
52,0 x 119,0 x 27,0	4 x Schrauben M4	<b>ER 681 <sup>2)</sup></b>	0,92
Ø 35,0 x 5,5	Kleben	<b>ER 692</b>	0,53
Ø 84,0 x 7,4	1 x Schraube M4	<b>ER 4</b>	1,00
Ø 25,0 x 5,0	Kleben	<b>ER 689</b>	0,39
Ø 42,0 x 6,0	Kleben	<b>ER 420</b>	0,54
Ø 42,0 x 60,0 x 6,8	2 x Schrauben M3,5	<b>ER 423</b>	0,54
Ø 46,0 x 6,5	Kleben	<b>ER 460</b>	0,55
<b>Reflektierende Folie (Meterware)</b>			
25 mm breit x 45,7 m lang (1 Rolle)		<b>ERT 25</b>	0,23 (25 x 25 mm)
50 mm breit x 45,7 m lang (1 Rolle)		<b>ERT 50</b>	0,34 (50 x 50 mm)

<sup>1)</sup> Montagematerial gehört nicht zum Lieferumfang

<sup>2)</sup> (interne Heizung)

### Reflektoren

Material: PMMA/ABS

Temperatur messbereich: -20 bis +60° C

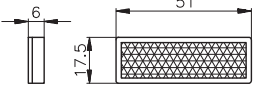
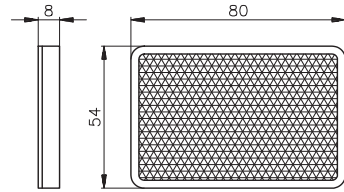
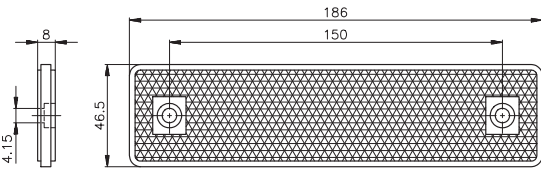
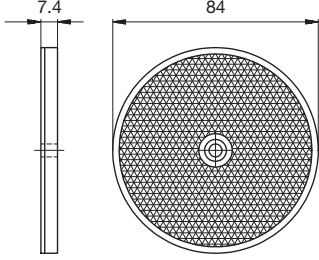
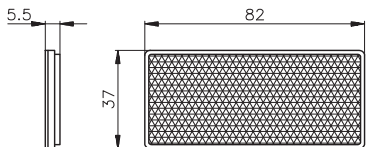
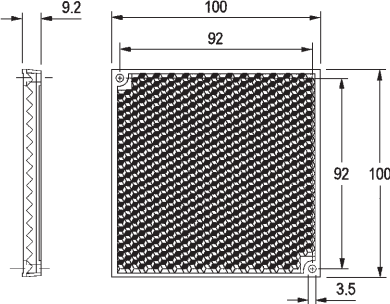
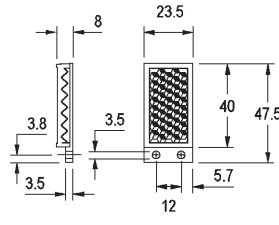
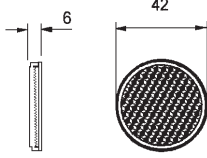
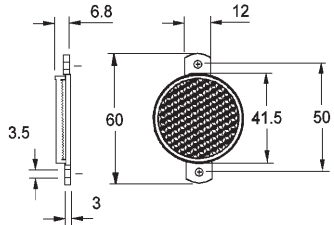
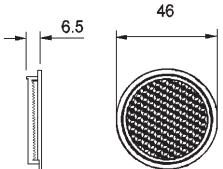
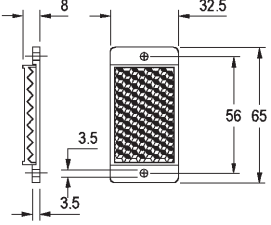
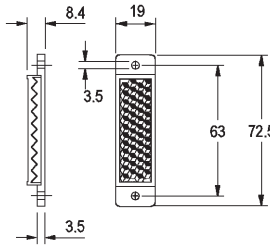
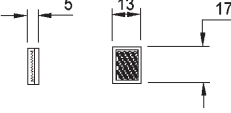
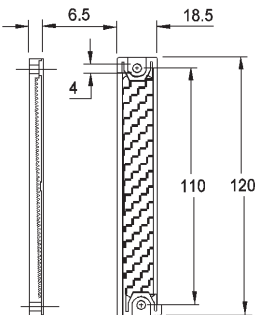
Schutzart: IP69K

### Reflexfolie

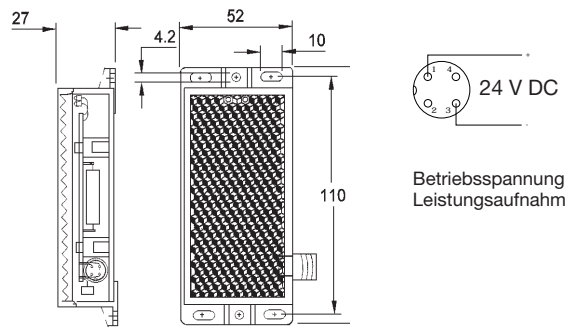
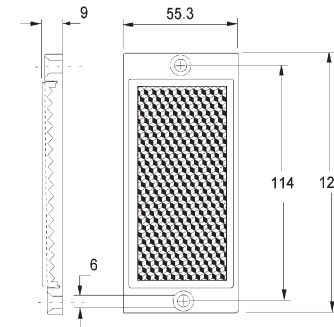
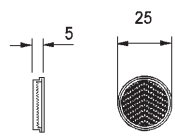
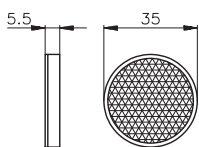
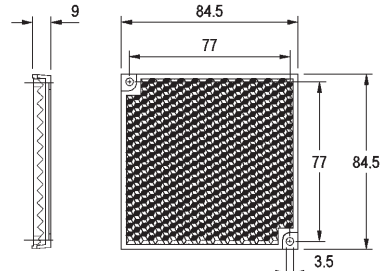
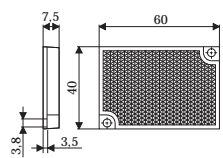
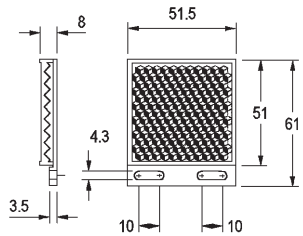
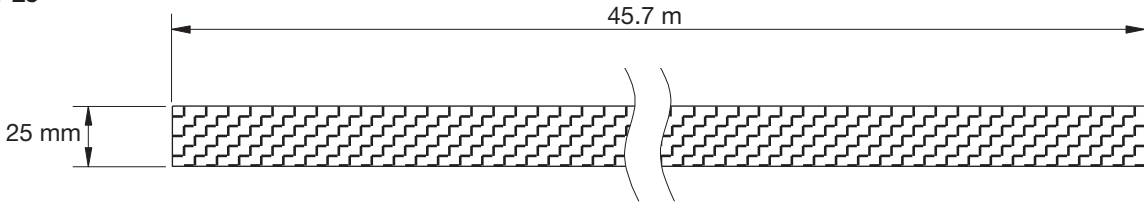
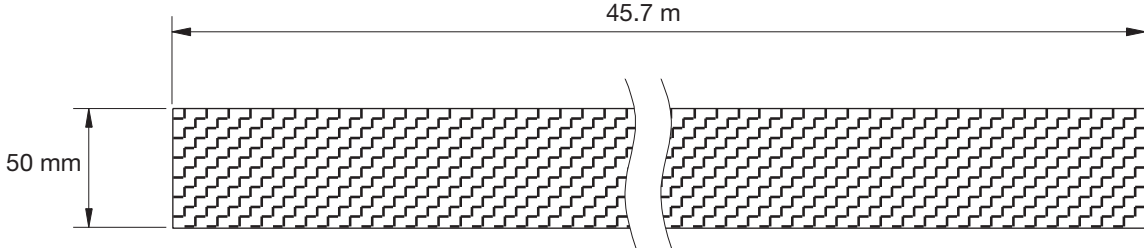
Material: PMMA (Acryl)

Temperatur messbereich: -20 bis +50° C

## Abmessungen

<p><b>ER 1</b></p> 	<p><b>ER 5080</b></p> 	<p><b>ER 42182</b></p> 
<p><b>ER 4</b></p> 		<p><b>ER 8</b></p> 
<p><b>ER 100</b></p> 	<p><b>ER 390</b></p> 	<p><b>ER 420</b></p> 
<p><b>ER 423</b></p> 	<p><b>ER 460</b></p> 	<p><b>ER 483</b></p> 
<p><b>ER 530</b></p> 	<p><b>ER 640</b></p> 	<p><b>ER 665</b></p> 

## Abmessungen (Forts.)

<p><b>ER 681</b></p>  <p>24 V DC</p> <p>Betriebsspannung: 24 V DC Leistungsaufnahme: etwa 8 W</p>	<p><b>ER 686</b></p> 	
<p><b>ER 689</b></p> 	<p><b>ER 692</b></p> 	<p><b>ER 840</b></p> 
<p><b>ER 4060</b></p> 	<p><b>ER 5060</b></p> 	
<p><b>ERT 25</b></p>  <p>25 mm</p> <p>45.7 m</p>		
<p><b>ERT 50</b></p>  <p>50 mm</p> <p>45.7 m</p>		