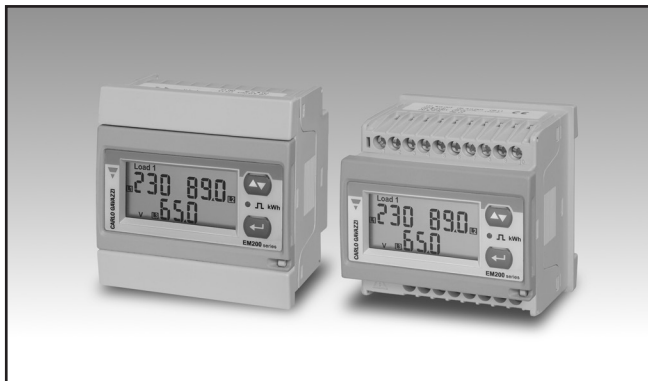


Energiemanagement Energiezähler WA Typ EM210 MID

CARLO GAVAZZI



- Es ist konform mit den internationalen Genauigkeitsnormen IEC/EN62053-21 und den IEC/EN61557-12 Leistungsanforderungen (Wirkleistung und Wirkenergie).
- MID Konformität (Measuring Instruments Directive)

- Klasse B (kWh) gemäß EN50470-3
- Klasse 2 (kvarh) gemäß EN62053-23
- Genauigkeit $\pm 0,5$ RDG (Strom/Spannung)
- Stromzähler
- Anzeige der Momentanwerte: 3 stellig
- Anzeige von Energien: 7 stellig
- Systemgrößen: W, var, PF, Hz, Phasenfolge.
- 1-Phasengrößen: VLL, VLN, A, PF
- Messungen der Gesamtenergie kWh (importiert und exportiert); kvarh
- TRMS-Messungen von verzerrten Sinuswellen (Spannungen/Ströme)
- Hilfsstromversorgung
- Abmessungen: 4-DIN Module und 72x72mm
- Schutzgrad (Vorderseite): IP40
- Entsprechend der Applikation anpassbare Anzeige und anpassbare Programmierung (Easyprog Funktion)
- Einfache Anschlussmöglichkeit
- Mehrzweckgehäuse: für DIN-Schiene und Tafel

Produktbeschreibung

Drei-Phasen-Energiezähler mit vorderer LCD-Anzeigeeinheit. Die Anzeigeeinheit kann entweder als DIN-Schienen oder Schalttafeleinbau Energiezähler verwendet werden. Dieser Dreiphasen Energiezähler ist sowohl für die Messung der Wirk- als auch für Blind-

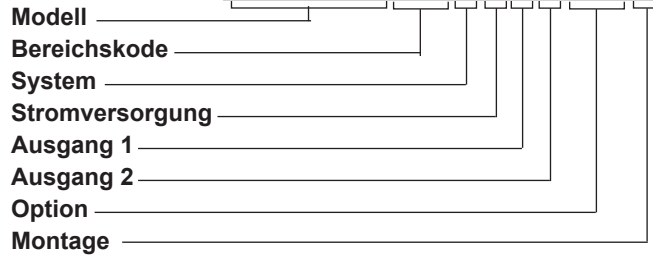
energie aber auch für die Messung der wichtigsten elektrischen Netzparameter ausgerüstet. Die Übertragung der Energiemittel Impulseausgang. Es besteht auch die Möglichkeit zur Anzeige der exportierten Wirkenergie (z. B. bei regenerierter Energie in Aufzügen oder

ähnlichen Applikationen). Gehäuse mit IP40 (Vorderseite) Schutzgrad. Strommessung wird mittels externer Stromwandler durchgeführt. Die Spannungsmessung kann durch Direktanschluss oder durch den Einsatz von Spannungswandlern durchgeführt werden. EM210 ist

standardmäßig mit einem Impulsausgang für die Übertragung der Wirkenergie ausgestattet. Zusätzlich ist eine 2 Adern RS485 Kommunikations-Schnittstelle als Option verfügbar.

MID Zertifiziert gemäß MID Richtlinie, Modul B und D von Anhang II, im Bezug auf Wirkleistungsenergiezähler (siehe Messgeräteart V, MI003, MID). Verwendbar lt. gesetzlichen Richtlinien des Messwesens. Verwendbar lt. gesetzlichen Richtlinien des Messwesens. Gemäß MID ist nur der aktive Gesamtenergiezähler zertifiziert.

Bestellcode **EM210 72D AV5 3 H O X P F A D**



Typenwahl

Bereichskode	System	Stromversorgung	Option
AV5: 230/400VL AC, 5(6)A (Stromwandleranschluss)	3: symmetrische und unsymmetrische Last:	H: Hilfsstromversorgung von 65V bis 400Vac, von 45 bis 65 Hz	PFA: Zertifiziert gemäß MID Richtlinie. Verwendbar lt. gesetzlichen Richtlinien des Messwesens. Verwendbar lt. gesetzlichen Richtlinien des Messwesens. Der Strom wird ständig integriert, sowohl bei positiver (importierter) als auch bei negativer (exportierter) Leistung.
AV6: 57.7(100)/133(230)V AC 5(6)A (Spannungs- und Stromwandleranschluss)	3-phasig, 4 Adern; 3-phasig, 3 Adern (ohne N-Anschluss);		PFB: Zertifiziert gemäß MID Richtlinie. Verwendbar lt. gesetzlichen Richtlinien des Messwesens. Verwendbar lt. gesetzlichen Richtlinien des Messwesens. Es wird nur die positive (importierte) Leistung integriert - keine Integration bei negativer (exportierter) Leistung.
Ausgang 1	Ausgang 2	Montage	
O: Statischer Einzelausgang (Opto-Mosfet)	X: Keine S: RS485 Schnittstelle	D: DIN-Schienen P: Tafel	

Technische Daten Eingänge

Nominalingang	Systemtyp: 3 Nicht isoliert (Nebenschlusseingänge). Hinweis: Die externen Stromwandler können einzeln geerdet werden.	Momentanmessgrößen: 0; Energien 0,00.
Stromtyp	In: Primärstrom entspricht 5 A Sekundärausgang.	
Strombereich		
Spannung (direkt oder Spannungswandler)	AV5: 230/400VL; 6A; Un: 230VLN/400VLL. AV6: 57.7(100)÷133(230) V; 6A; Un: 57,7 bis 133VLN (100 bis 230VLL).	
Genauigkeit (Display + RS485) (bei 25°C ±5°C, r.F. ≤60%, 50Hz)		
Strom	Von 0,02In bis 0,2In: ±(0,5% RDG +3 stellig). Von 0,2In bis I _{max} : ±(0,5% RDG +1 stellig). Im Bereich Un: ±(0,5% RDG +1 stellig).	0,001 kWh je Puls wenn CT x VT Verhältnis <7; 0,01 kWh je Puls wenn CT x VT Verhältnis ≥ 7,0 < 70,0; 0,1 kWh je Puls wenn CT x VT Verhältnis ≥ 70,0 < 700,0; 1 kWh je Puls wenn CT x VT Verhältnis ≥ 700,0. 16Hz, gemäß EN50470-3.
Phase-Nullleiter	Im Bereich Un: ±(1% RDG +1 stellig).	für Spannung ein (dauernd) und Kommunikation ein Status: RX-TX (wenn RS485 Option) (blinken).
Phase-Phasenspannung	Auflösung: 1Hz ±(1%RDG +2 stellig).	
Frequenz	±[0,001+1%(1,000 - "PF RDG")].	
Wirkstrom	±(2%RDG +2 stellig).	
Leistungsfaktor	Klasse B gemäß EN50470-1/3.	
Blindenergie	Klasse 2 gemäß EN62053-23.	
Wirkleistung	Startstrom: 10mA.	
Blindleistung		
Zusätzliche Energiefehler Bereichsüberschreitungsabhängig	Gemäß EN50470-1/3.	
Temperaturveränderung	≤200ppm/°C.	
Abtastrate	1600 Abtastpunkte/s bei 50Hz	
Bildwiederholrate	1 Sekunde	
Anzeige	2 Linien 1. Linie: 7 stellig oder 3 stellig + 3 stellig 2. Linie: 3 stellig LCD, Höhe 7mm.	
Typ		
Anzeige von	3 stellig.	
Momentanmessgrößen	Insgesamt aufgenommen: 5+2, 6+1 oder 7- stellig	
Energien	EEE-Angabe, wenn der ge- messene Wert die "Kontinu- ierliche Eingangs-Überlast" (maximale Messkapazität) überschreitet	
Überlast-Status		
Max.- und Min.-Angabe	Max. Momentanmessgrößen: 999; Energien: 9 999 999. Min.	
LEDs		
Rote LED-Leuchte (Energieverbrauch)		
Max Frequenz Grüne LED (bei Anschluss- klemmblock)		
Messungen		
Messmethode		
Anschluss		
Crestfaktor		≤3 (15A max. Spitzenstrom).
Überlaststrom		
Kontinuierlich		1,2 In, bei 50Hz.
Für 500ms		20 In, bei 50Hz.
Überlastspannung		
Kontinuierlich		1,2 Un
Für 500ms		2 Un
Stromeingangsimpedanz		
AV5, AV6		< 0,3VA
Spannungs-Eingangsimpedanz		
AV5, AV6		>1000 k Ω
Frequenz		50 Hz.
Tastenfeld		Zwei Drucktasten für die Messgrößenwahl und die Programmierung der Geräteparameter.

Ausgangsspezifikationen

Impulsausgang Anzahl der Ausgänge Typ Impulslänge Ausgang Laden Isolierung	1 Programmierbar von 0,01 bis 9,99 kWh pro Impuls. Ausgang verbindbar mit Stromzähler (+kWh) $T_{OFF} \geq 120\text{ms}$, gemäß EN62052-31. T_{ON} wählbar (30 ms oder 100 ms) gemäß EN62053-31 Statisch: Opto-Mosfet. V_{ON} 2,5 VAC/DC V_{OFF} 260 VAC/DC max. Durch Optokoppler, 4000 VRMS Ausgang Eingangsmessungen.	Adressen Protokoll Daten (bidirektional) Dynamisch (nur Lesen) Statisch (Lesen und Schreiben) Datenformat Baudrate Leistungsfähigkeit des Treibereingangs Isolierung	247, wählbar mit dem Tastenfeld auf der Vorderseite MODBUS/JBUS (RTU) System- und Phasennessgrößen: siehe Tabelle "Liste der Messgrößen..." Alle Konfigurationsparameter. 1 Start-bit, 8 Daten-bits, und gerade Parität, 1 oder 2 Stop-bits. 9.6, 19.2, 38.4, 57.6, 115.2 kbps. 1/5 Einheitsladung. Maximal Geräte 160 am gleichen Bus. Durch Optokoppler, 4000 VRMS Ausgang zu Messeingang.
RS485 Typ Anschlüsse	Mehrpunkt, bidirektional (statische und dynamische Messgrößen) 2 Adern. Höchstabstand 1000m, Terminierung direkt am Gerät.		

Software-Funktionen

Passwort 1. Ebene 2. Ebene	Nummerncode mit max. 3 Stellen; 2 Sicherheitsstufen für die Programmierdaten: Passwort "0", kein Schutz; Passwort von 1 bis 999, alle Daten sind geschützt.	Anzeigen Messmodus	Bis zu 3 Variablen pro Seite. Für alle Anzeigenfunktionen außer "D" und "E" sind sowohl die Strom-, Leistung-, als auch die Energiemessungen von der Stromrichtung unabhängig.
Systemauswahl 3-Ph.n System mit unsymmetrische Last	3-Phasen (4 Adern) 3-Phasen (3 Adern) ohne Nulleiteranschluss.		
Wandler-Verhältnis VT (PT) (nur AV6) Stromwandler	1,0 bis 99,9 / 100 bis 999 1,0 bis 99,9 / 100 bis 999 Max. Wert für CT x VT ist bei Modell AV5 ein Wert von 525, Modell AV6 ein Wert von 908.		

Allgemeine technische Daten

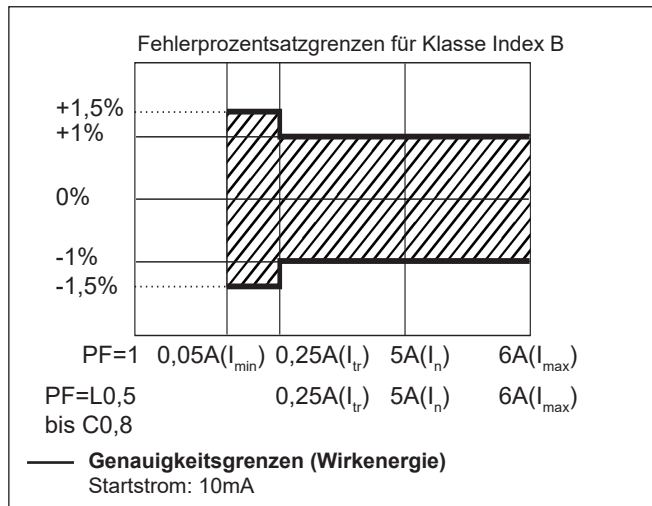
Betriebstemperatur	-25°C bis +55°C (-13°F bis 131°F) (r.F. von 0 bis 90% nicht kondensierend) gemäß EN50470-1.	Schutzgrad Front Schraubklemmen	IP40 IP20
Lagertemperatur	-30°C bis +70°C (-22°F bis 158°F) (r.F. < 90% nicht kondensierend) gemäß EN50470-1.	Gewicht	Ca. 400g (inkl. Verpackung)
Überspannungs-Kategorie	Kl. III		
Isolierung (für 1 Minute)	4000 VRMS zwischen Eingangsmessung und Digitalausgang.		
Dielektrische Stärke	4000VAC RMS für 1 Minute.		
Rauschdrückungsverhältnis CMRR	100 dB, 48 bis 62 Hz		
EMV	Gemäß EN50470-1		
Standardkonformität			
Sicherheit	EN50470-1		
Messtechnik	EN50470-3 IEC/EN61557-12 (Wirkleistung und Wirkenergie, nur MID-Modellen)		
Impulsausgang Zulassungen	DIN43864, IEC62053-31 CE, MID.		
Anschlüsse	Schraubanschluss		
Kabelquerschnitt	2,4 x 3,5 mm Min./Max. Schraubenanzugsmoment: 0,4 Nm / 0,8 Nm		
Gehäuse			
Abmessungen (BxHxT)	72 x 72 x 65 mm		
Gehäusematerial	selbstlöschend: UL 94 V-0		
Montage	Tafel oder DIN-Schiene		

Spezifikationen der Stromversorgung

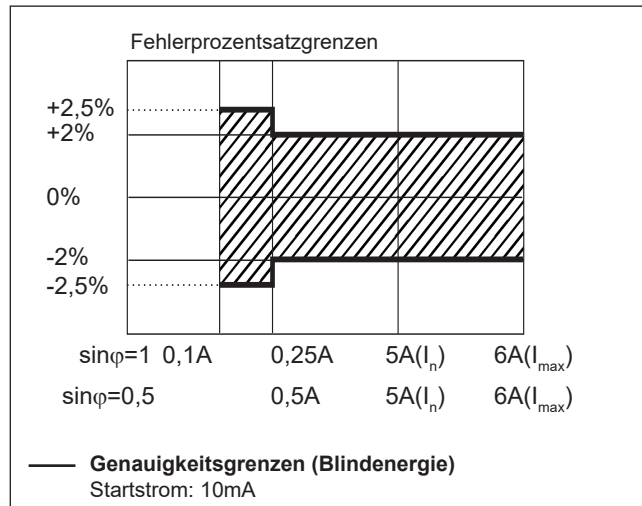
Hilfsstromversorgung	65 bis 400Vac -20%/+15% (45-65Hz)	Leistungsaufnahme	≤4VA
-----------------------------	--------------------------------------	--------------------------	------

Genauigkeit AV5, AV6 (Gemäß EN50470-3 und EN62053-23)

kWh, Genauigkeit (Anzeigeendwert) je nach Strom



kvarh, Genauigkeit (Anzeigeendwert) je nach Strom



Messgenauigkeit gemäß IEC/EN61557-12 (MID-Versionen)

Wirkleistung

Leistungsklasse 1

Wirkenergie

Leistungsklasse 2

MID Konformität

Genauigkeit

$0,9 U_n \leq U \leq 1,1 U_n$;
 $0,98 f_n \leq f \leq 1,02 f_n$;
 f_n : 50Hz;
 $\cos\phi$: 0,5 induktiv bis 0,8
 kapazitiv.
 Klasse B | st: 0,01A; I min:
 0,05A; I tr: 0,25A; I n: 5A
 I max: 6A.

Elektromagnetische Klasse

E2

Mechanische Klasse

M2

Schutzgrad

um den Schutz gegen
 Staub und Wasser nach
 der benötigten Norm
 gemäß MID zu erreichen,
 muss der Energiezähler
 in einem Gehäuse
 oder Schaltschrank mit
 Schutzart IP51 (oder
 höher) installiert werden.

Betriebstemperatur

-25°C bis +55°C (-13°F bis
 131°F) (r.F. von 0 bis 90%
 nicht kondensierend bei 40°C)

Isolation zwischen Ein- und Ausgängen

	Messeingang	Opto-Mosfet Ausgang	Kommunikationsport	Hilfsstromversorgung
Messeingänge	-	4kV	4kV	0kV
Opto-Mosfet Ausgang	4kV	-	-	4kV
Kommunikationsport	4kV	-	-	4kV
Hilfsstromversorgung	0kV	4kV	4kV	-

HINWEIS: Alle Modelle müssen an externe Stromwandler angeschlossen werden.

Liste der Messgrößen, die angeschlossen werden können an:

- RS485 Kommunikationsport
- Impulsausgänge (nur "Energien")

Nr.	Messgröße	3-Ph. 3,4 Adern asymmet. System	Hinweise
1	kWh	x	Gesamt (2)
2	kvarh	x	Gesamt (3)
3	V L-N sys (1)	x	sys=System (Σ)
4	V L1	x	
5	V L2	x	
6	V L3	x	
7	V L-L sys (1)	x	sys=System (Σ)
8	V L1-2	x	
9	V L2-3	x	
10	V L3-1	x	
11	A L1	x	
12	A L2	x	
13	A L3	x	
14	VA sys (1)	x	sys=System (Σ)
15	VA L1 (1)	x	
16	VA L2 (1)	x	
17	VA L3 (1)	x	
18	var sys	x	sys=System (Σ)
19	var L1 (1)	x	
20	var L2 (1)	x	
21	var L3 (1)	x	
22	W sys	x	sys=System (Σ)
23	W L1 (1)	x	
24	W L2 (1)	x	
25	W L3 (1)	x	
26	PF sys	x	sys=System (Σ)
27	PF L1	x	
28	PF L2	x	
29	PF L3	x	
30	Hz	x	
31	Phasensequenz	x	

(x) = verfügbar

(o) = nicht verfügbar (Nullangabe auf der Anzeige)

(1) = Messgröße nur mit serieller Kommunikations-Schnittstelle RS485 verfügbar

(2) = auch kWh- (exportiert) mit Applikation E (siehe nächste Tabelle)

(3) = Summe (nicht algebraisch) von kvarh, importiert und exportiert mit Applikation F (siehe nächste Tabelle)

Anzeigenseiten

Nr.	1. Messgröße (1. Halbzeile)	2. Messgröße (2. Halbzeile)	3. Messgröße (2. Zeile)	Hinweis	Applikationen					
					A	B	C	D	E	F
	Phasensequenz			Das Phasenfolgensymbol erscheint nur wenn eine falsche Phasenfolge auftritt	x	x	x	x	x	x
1	Gesamt kWh		W sys		x	x	x	x	x	x
1b	Gesamt kWh (-)		"NEG"	Abgegebene Wirkenergie					x	
2	Gesamt kvarh		kvar sys			+	+	+	+	T
3		PF sys	Hz	Angabe von C, -C, L, -L je nach Quadrant		x	x	x	x	x
4	PF L1	PF L2	PF L3	Angabe von C, -C, L, -L je nach Quadrant			x	x	x	x
5	AL1	AL2	AL3				x	x	x	x
6	VL1-2	VL2-3	VL3-1		x	x	x	x	x	x
7	VL1	VL2	VL3				x	x		

Hinweise: x = verfügbar

+ = es wird nur die positive kvarh gemessen (kvar sys ist die algebraische Summe der Phasen-kvar)

T = die positive und negative kvarh werden summiert und mit demselben kvarh-Messer gemessen

(kvarsys ist die Summe der absoluten Werte jeder Phasen-kvar). Die Phasen kvar werden mit dem richtigen Vorzeichen angezeigt.

Zusätzliche verfügbare Informationen auf dem Display

Typ	Detail 1	Detail 2	Hinweis
Zählerinformation 1	Y. 2007	r.A0	Herstellungsjahr und Firmware-Release
Zählerinformation 2	Wert	LEd (kWh)	KWh pro Impuls der LED
Zählerinformation 3	SYS [3P.n]	Wert	Systemtyp und Anschlusstyp
Zählerinformation 4	Ct rAt.	Wert	Stromwandlerverhältnis
Zählerinformation 5	Ut rAt.	Wert	Spannungswandler-Verhältnis
Zählerinformation 6	PuLSE (kWh)	Wert	Pulsausgang: kWh pro Impuls
Zählerinformation 7	Add /PAritY/bAud/ bStoP	Wert	Serielle Kommunikationsdetails
Zählerinformation 8	Wert	Sn	Sekundäradresse (M-Bus-Protokoll)

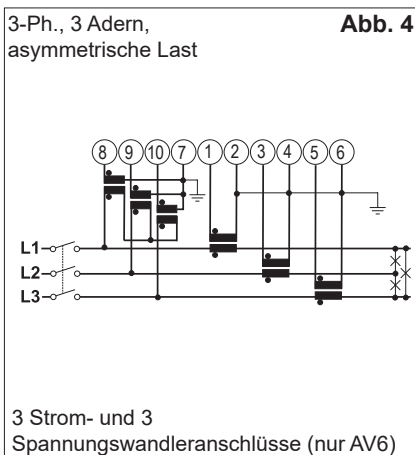
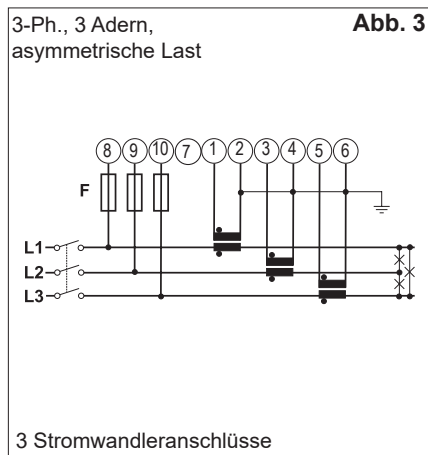
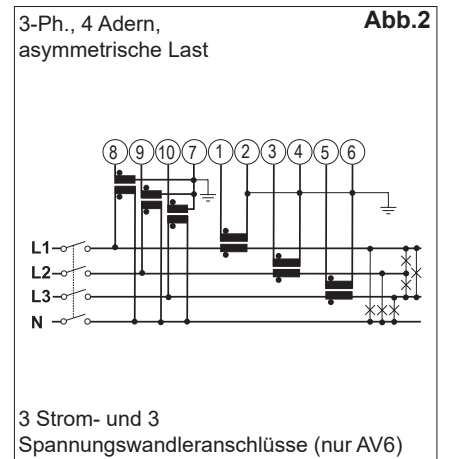
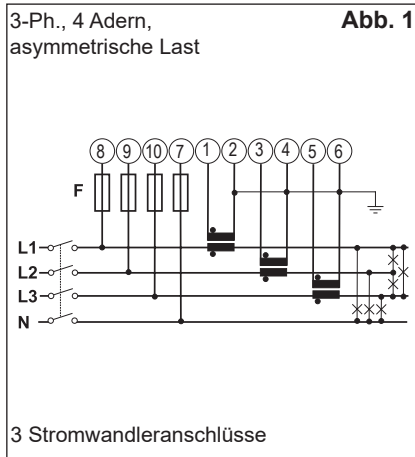
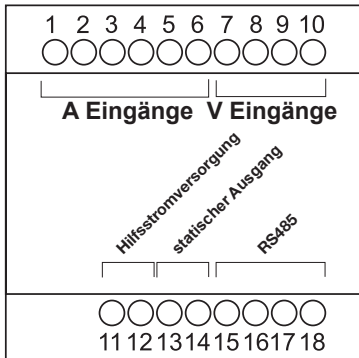
Liste der wählbaren Applikationen

	Beschreibung	Hinweise	Option
A	Wirkleistungszähler	Wirkenergiemessung mit einigen kleineren Parametern, einfache Anschluss	PFA
B	Wirk- und Blindenergiezähler	Wirk- und Blindenergiemessung mit einigen kleineren Parametern, einfache Anschluss	PFA
C	Alle Variablen	Alle Variablen können angezeigt werden, einfache Anschluss	PFA
D	Alle Variablen	Alle Variablen können angezeigt werden +, bidirektional	PFB
E	Alle Variablen	Alle Variablen mit exportiertem (negativem) kWh-Messer, bidirektional, bidirektional	PFB
F	Alle Variablen	Alle Variablen mit algebraischen Summe der positiven und negativen Blindenergie, einfache Anschluss	PFA

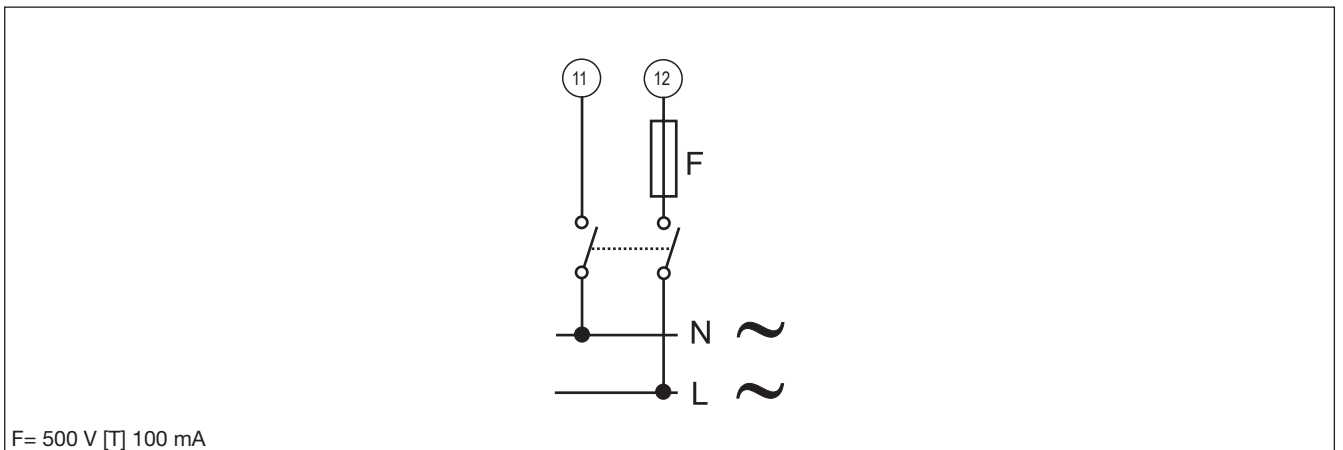
Hinweise:

Nur in "D" und "E" Anwendungen (PFB Option) die tatsächliche Richtung des Stroms berücksichtigt wird.

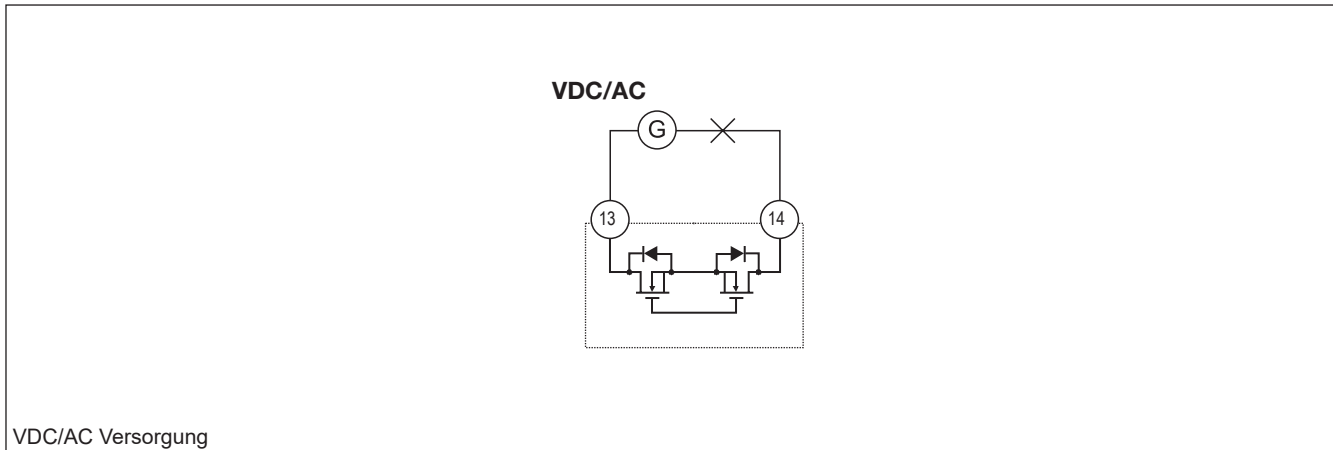
Schaltpläne



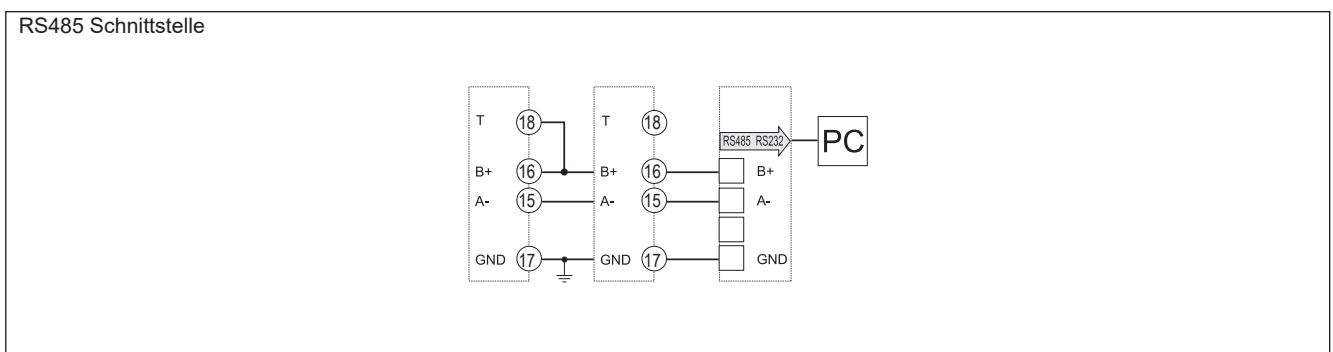
Hilfsstromversorgung



Schaltbild für statischen Ausgang

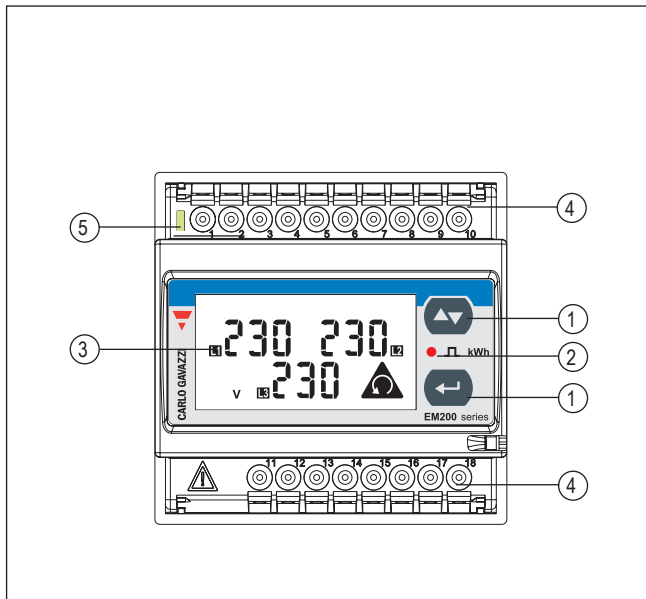


Schaltbild für Schnittstelle RS485



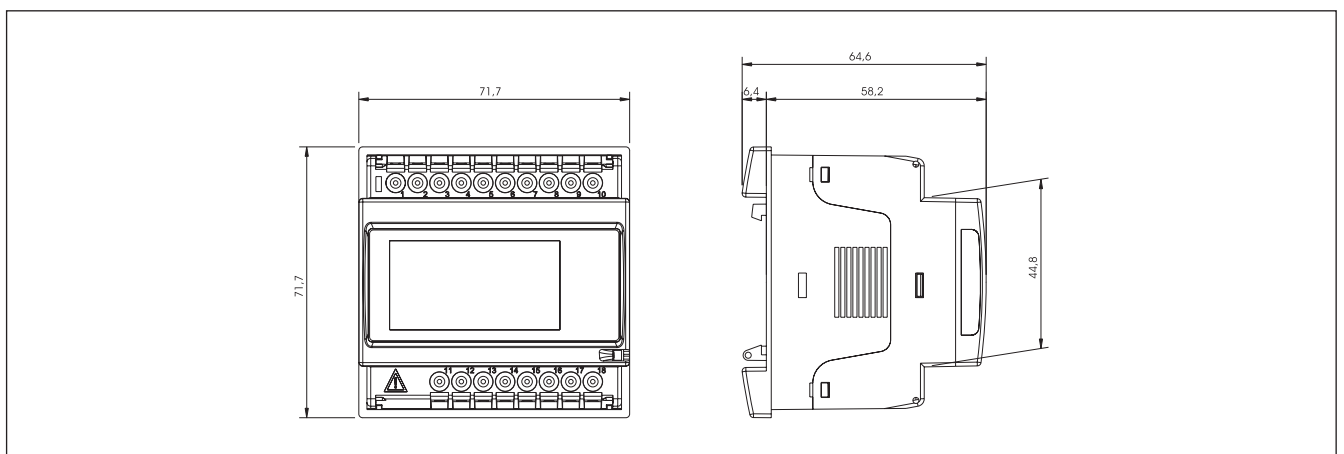
RS485 HINWEIS: mit RS485 ausgestattete Systeme werden wie im Bild oben ausgeführt. Der Abschluss des seriellen Netzwerkes wird nur auf dem letzten Netzmessgerät durch einen Jumper zwischen (B+) und (T) ausgeführt.

Frontpanel-Beschreibung



1. **Drucktasten**
Zum Programmieren der Konfigurationsparameter und zum Selektieren der Messgrößen auf der Anzeige.
2. **Pulsausgang LED**
Die rote LED-Leuchte blinkt proportional zur gemessenen Energie.
3. **Anzeige**
LCD-Anzeige mit alphanumerischen Angaben für die Anzeige aller gemessenen Messgrößen.
4. **Anschlüsse**
Schraubklemmenblöcke für Geräteanschlussleitungen.
5. **LED Grün**
Leuchtet, wenn Versorgungsspannung verfügbar.

Abmessungen (DIN Konfiguration)



Abmessungen und Ausschnitt (72x72 Schalttafeneinbau)

