

E83-2050

AC-Stromwandler



Vorteile

- **Sieben wählbare Eingangsbereiche für die Strommessung.**
- **LED-Anzeige für Betriebszustand.**
- **Analogausgang.** Zur einfachen Schnittstelle für SPS.
- **Kleine Größe.** Platzsparende Montage.

Beschreibung

E83-2050 ist ein kleiner AC-Stromwandler mit eingebautem Stromwandler und 4-20 mA DC Analogausgang.

Das Messkabel wird seitlich durch die 12mm Öffnungen am Gerät geführt. Bei Messungen von noch kleineren Strömen kann das Messkabel mehrmals durch die Öffnungen durchgeführt werden.

Es hat eine platzsparende Bauweise zur Montage auf DIN-Schiene oder für die Wandmontage.

Anwendungen

E83-2050 kann in einer Vielzahl von Anwendungen für HVAC, Gebäudeautomatisierung, Werkzeugmaschinen und Materialhandhabungsmärkte eingesetzt werden, wo eine Überwachungssteuereinheit das System verwaltet. Es ermöglicht die Übertragung des Motorstroms für die SPS-Analyse.

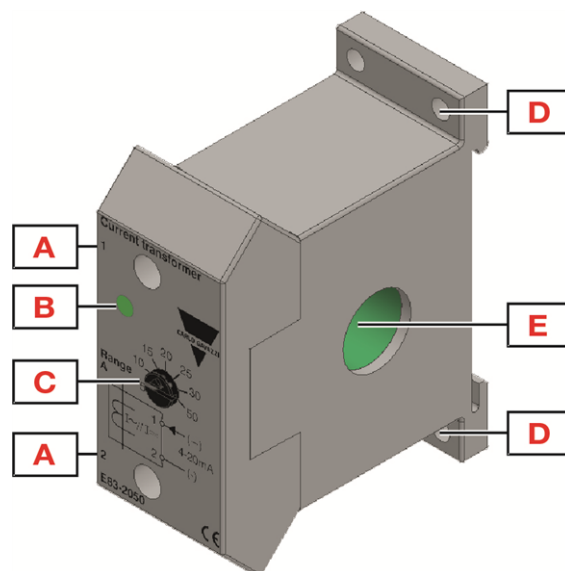
Hauptmerkmale

- Eingangsbereiche bis zu 50 A.
- Ausgang 4-20 mA DC.
- Betriebsspannung über den Ausgangskreis.

Bestellcode

Eingangsstrom	Ausgangsstrom	Schalterposition	Komponenten-Name/Teilenummer
0 - 5 A AC	4-20 mA DC	5	E83-2050
0 - 10 A AC		10	
0 - 15 A AC		15	
0 - 20 A AC		20	
0 - 25 A AC		25	
0 - 30 A AC		30	
0 - 50 A AC		50	

Aufbau



Element	Komponente	Funktion
A	Anschlußklemmen	Analogausgang: 1, 2
B	Informations-LED	Grün für Gerät EIN
C	Vorderen Einstellrad	Auswahl des Eingangsbereichs für die Strommessung
D	Wandbefestigungslöcher	Für die Wandmontage
E	Öffnung	Öffnung zum Durchführen des Messkabels

Merkmale

Eingänge

	Eingangsstrom	Schalterposition
Eingangsstrom	0 - 5 A AC	5
	0 - 10 A AC	10
	0 - 15 A AC	15
	0 - 20 A AC	20
	0 - 25 AAC	25
	0 - 30 A AC	30
	0 - 50 A AC	50
Strommessung	Durch eingebauten internen Stromwandler	
Maximalstrom (kontinuierlich)	100 A	
Max. Überlaststrom (t = 30 s)	300 A	
Überspannungs-Kategorie	III (IEC 60664)	
Frequenzbereich	40 Hz - 1 kHz	

Hinweis: Wird der Leiter in mehreren Windungen durch die Öffnung geführt, erhöht sich seine Empfindlichkeit und es können mit dem Wandler Ströme unterhalb des Nennbereiches gemessen werden. Führt man z.B. einen Leiter mit einem Leiterstrom von nur 1 A AC 5 Mal durch die Öffnung des Messwandlers, so misst der Messwandler einen Strom von 5 A AC.

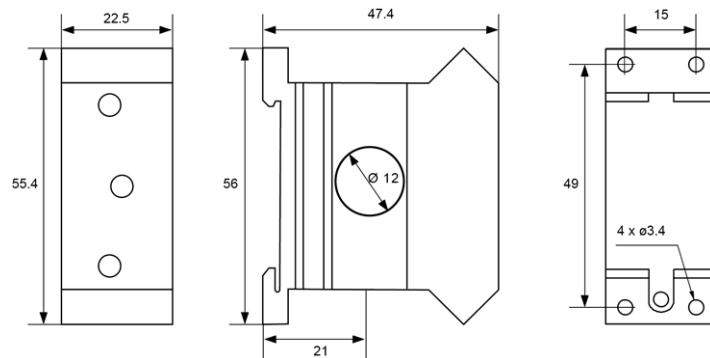
Ausgänge

Ausgangsstrom (Last)	4-20 mA DC
Maximum Ausgangsstrom	30 mA DC
Abweichung des Ausgangsstroms	± 2% @ 50 Hz
Temperaturdrift	± 400 ppm/°C
Frequenzschwankung	10 ppm/Hz
Betriebsspannung (Schleifenspannung)	10 - 40 V DC

Allgemeines

Material	Polycarbonat oder Polycarbonat / ABS-Legierung
	Entflammbarkeitsklasse: HB nach UL 94
Farbe	RAL7035 (hellgrau)
Abmessungen (B x H x T)	22,5 x 55,4 x 47,4 mm (0,89 x 2,18 x 1,87 in)

Gewicht	70 g (2,47 oz)
Anschlußklemmen	Schraubklemmen 1 bis 1,5 mm ² (AWG18 bis AWG16), Volldraht oder Drahtlitze
Anzugsdrehmoment	Max. 0,5 Nm (4,425 lbin)
Klemmentyp	Schraubklemmen



Klima

Betriebstemperatur	-20 bis 50 °C (-4 bis 122 °F)
Lagertemperatur	-30 bis 70 °C (-22 bis 158 °F)
Relative Luftfeuchtigkeit	5 - 95% nicht kondensierend
Schutzgrad	IP20
Verschmutzungsgrad	3
Betriebs max Höhe	2000 m amsl (6560 ft)
Salzgehalt	Keine salzhaltige Umgebung

Kompatibilität und Konformität

Kennzeichnung	CE UK CA
Anordnungen	2014/35/EU (Niederspannung) 2014/30/EU (Elektromagnetische Verträglichkeit)
Normen	Isolationskoordination: EN 60664-1 Immunität: EN 61000-6-2 Emissionen: EN 61000-6-3 RoHS EN 50581 COMPLIANT
Zulassungen	C UL US CSA

Betriebsbeschreibung

Gerätekonfigurationen

Mit dem 4-20 mA DC-Ausgang kann der E83-2050 als Wechselstromschnittstelle verwendet werden, so kann z.B. der Eingangswechselstrom vom E83-2050 mit dem 4- 20 mA DC-Eingang von einer SPS kombiniert werden. Kombiniert man den E83-2050 mit den Stromüberwachungsrelais DIB01, PIB01, DIC01, PIC01 von Carlo Gavazzi, können ein oder mehrere Schaltschwellen realisiert werden. Wenn der Eingangsbereich vom E83-2050 auf 0 - 5A AC eingestellt ist, kann der 5A-Sekundärstrom vom einem Wechselstromwandler mit dem E83-2050 in einen Gleichstrom von 4 – 20 mA DC umgewandelt werden.

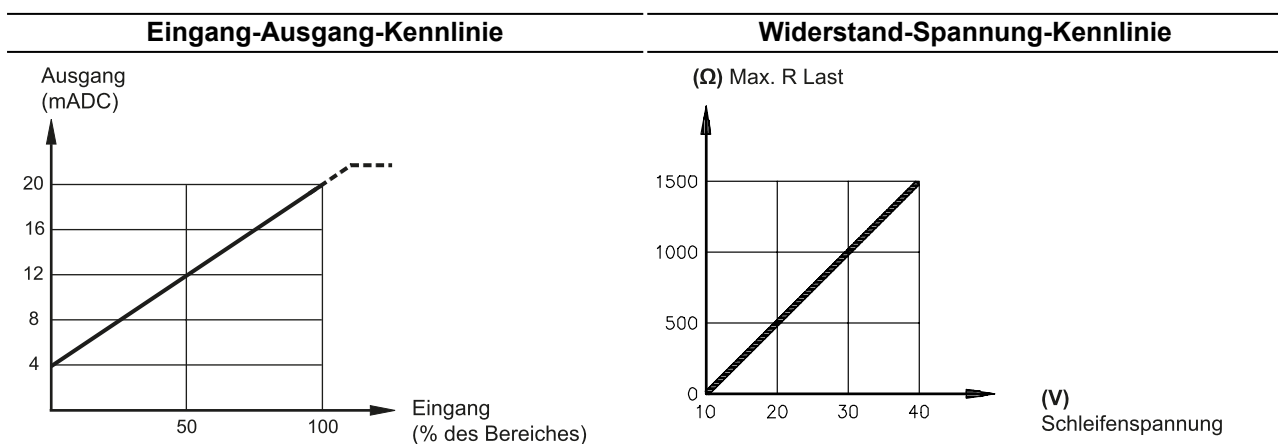
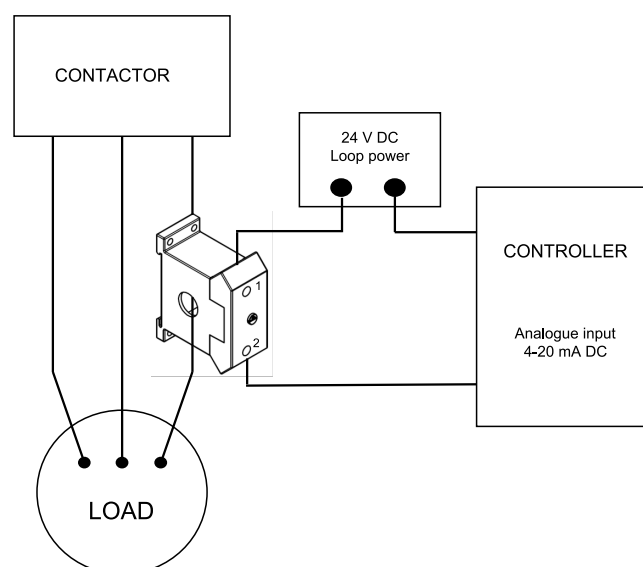


Abb. 1 Maximaler Lastwiderstand in Abhängigkeit von der Schleifenspannung

Anschlussschaltplan



Referenzen

Weitere Dokumente

Informationen	Dokument	Wo finden Sie es
Installationshandbuch	E83-2050	https://gavazziautomation.com/images//PIM/MANUALS/ENG/A82-E83-MI-MP_IM.pdf



COPYRIGHT ©2024

Änderungen vorbehalten. PDF-Download: www.gavazziautomation.com