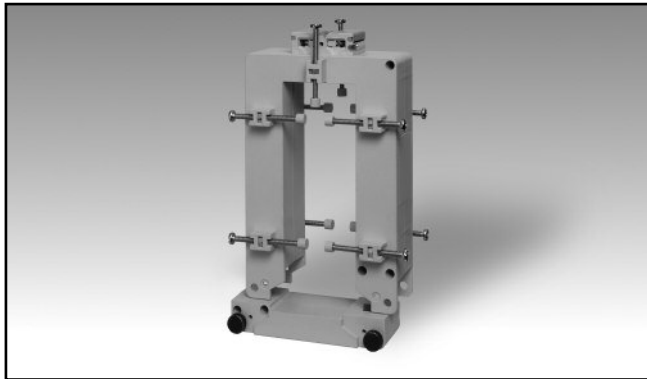


Zubehör AC Kabelumbau Stromwandler Type CTD-9S (max 35x125 mm)



- Kabelumbau Stromschienen Stromwandler
- Genauigkeit: Klasse 1
- Ströme von 400 A bis 3200 A
- Bis zu 10 isolierte Stromschienen Fixierschrauben
- 2fach Schraubklemme (bis zu 8-Aderanschluss)
- Plombierbare Klemmenabdeckung
- Kabelumbaubefestigungsschrauben (plombierbar).

Produkt Beschreibung

Kabelumbau Stromwandler mit Stromschienenmontage Möglichkeit. Primär Strombereiche von 400 A bis 3200 A.

Bestellschlüssel CTD-9S 2000 5A XXX

Model _____
 Primär Strom _____
 Sekundär Strom _____
 Option _____

Typen Wahl

Primär Strom	Sekundär Strom	Option
400A bis 3200A (Siehe Bereichstabelle)	1A (auf Anfrage) 5A	XXX: keine XTX: Tropenfest (auf Anfrage)

Technische Daten Eingang

Betriebsfrequenz	48 bis 62 Hz
Max. Systemspannung	0.72 kV
Nennisolationsspannung	3 kV/1 min. @ 50 Hz
Insulationsklasse	E (max 75°C)
Nenn-Kurzzeitstrom I_{th} I_{dyn}	Typisch $100 I_n / 1 s$ $2.5 I_{th}$ Der thermische Kurzzeitstrom I_{th} wird in jedem Fall durch Kabel bzw. Stromschienenabmessung begrenzt
Erweiterte Strombemessung	Siehe Bereichstabelle
Sicherheitsfaktor (FS)	≤ 5 (Klasse: 1 und 3)

Sonderversionen	1 A Sekundär Strom, Tropenfest
Betriebstemperatur	-25°C bis: siehe Bereichstabelle (-13°F bis: siehe Bereichstabelle) (R.H. < 90% nicht kondensierend @ 40°C)
Lagertemperatur	-30°C bis +70°C (-22°F bis 158°F) (R.H. < 90% nicht kondensierend @ 40°C)
Zulassungen	CE, cURus und CSA (von 400A bis 2000A)
Anschlüsse Aderquerschnitt	Schraubanschluss 1.5 bis 6 mm ² Min/Max Befestigungsmoment relativ zu Klemmblockschrauben: 1 bis 2 Nm Max Befestigungsmoment relativ zu Kabel/Stromschienen Fixierschrauben
Schutzklasse	IP00 (ohne plombierbaren Klemmabdeckungen) IP20 (mit plombierbaren Klemmabdeckungen)
Stromschienenabmessung	Max. 35x125 mm

Allgemeine technische Daten

Standards	EN61869-2
Gehäuse	ABS, selbstlöschend: UL 94 V-0
Montage	Stromschienenmontage
Standard Zubehör	2 Klemmblockschrauben. 10 Kabel/Stromschienenbefestigungsschrauben. 10 Kunststoffisolierkappen für Kabel/Stromschienenbefestigungsschrauben. 2 Klemmblockabdeckungen (plombierbar).

Technische Daten Ausgang

Nenn-Sekundärstrom	5 A oder 1 A
--------------------	--------------

Bereichstabelle

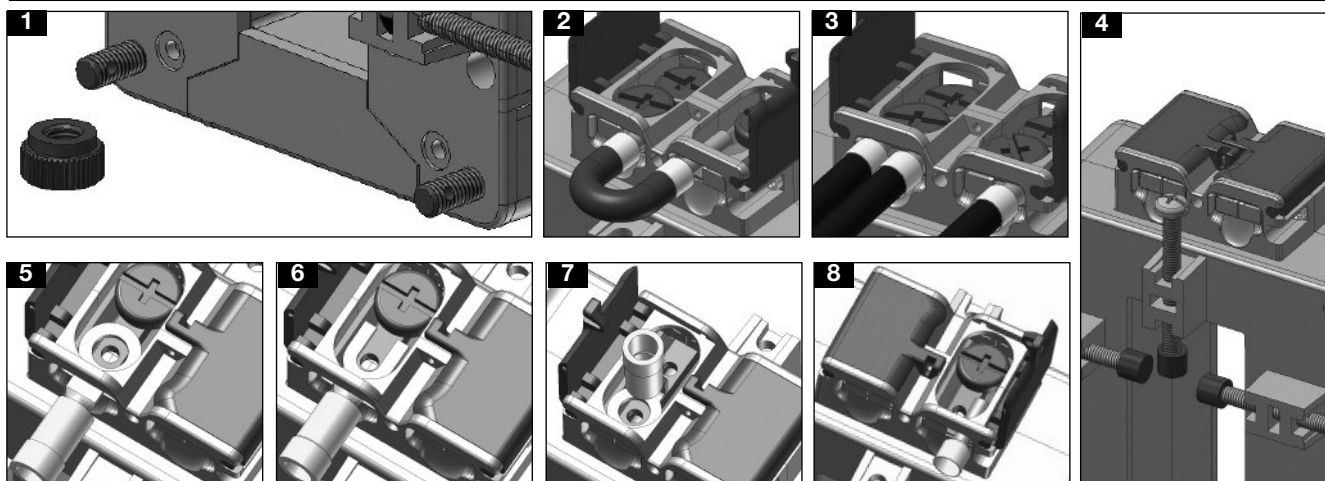
Model CTD-9S von 400A bis 1200A				
Primär Strom	Temperatur	Erweit. Strom-bemessung	Bürde (VA)	
A			CL 1	CL 3
400	(@60°C/140°F)	120%		3
500	(@60°C/140°F)	120%	2	4
600	(@60°C/140°F)	120%	4	6
700	(@60°C/140°F)	120%	4	8
750	(@60°C/140°F)	120%	4	8
800	(@60°C/140°F)	120%	4	8
1000	(@60°C/140°F)	120%	6	10
1200	(@50°C/122°F)	120%	8	12

Model CTD-9S von 1250A bis 3200A				
Primär Strom	Temperatur	Erweit. Strom-bemessung	Bürde (VA)	
A			CL 1	CL 3
1250	(@50°C/122°F)	120%	8	12
1500	(@50°C/122°F)	120%	10	15
1600	(@50°C/122°F)	120%	10	15
2000	(@50°C/122°F)	100% (+)	15	20
2500	(@50°C/122°F)	100% (*)	20	25
3000	(@40°C/104°F)	100% (*)	25	30
3200	(@40°C/104°F)	100% (*)	25	30

(*) Max Überlast von 120% für 1 min. alle 30 min. erlaubt.

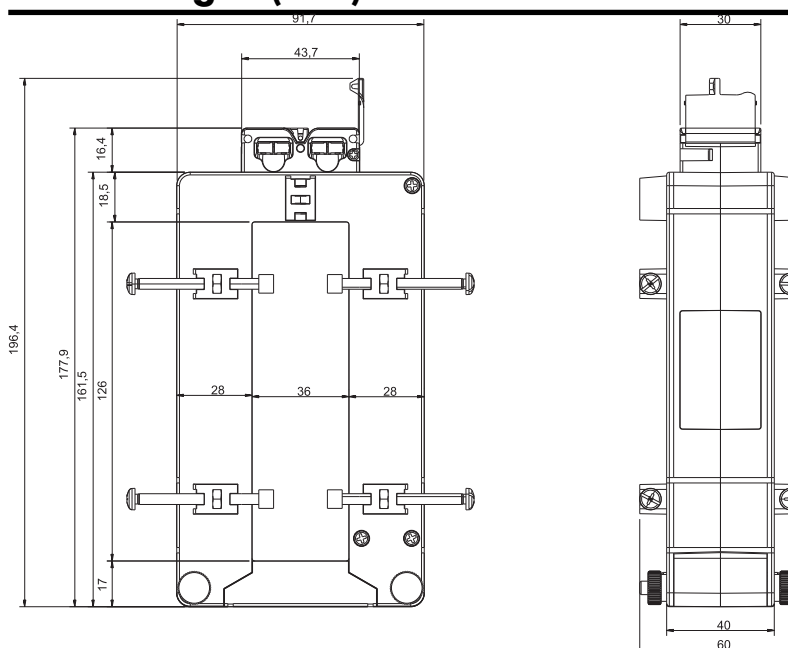
(+) Permanente Überlastung von 120% @ Umgebungstemp. max. 40 ° C erlaubt.

Vorteile



- Einfach zu öffnen und Schließen des CT Kerns durch plombierbare Schrauben (siehe Fig. 1).
- Brückung des Stromwandlerausganges ohne Änderung der Sekundärverdrahtung möglich, um Ausgangsüberspannungen während Instandhaltungsarbeiten oder Installation (siehe Fig. 2).
- Einfacher Ausgang und Erdanschluss (siehe Fig. 3).
- Befestigungsschrauben mit Isolierkappen garantieren eine feste und sichere Befestigung der Stromwandler auf Stromschienen (siehe Fig. 4).
- Anschluss jeglicher Art von Kabelschuhen bzw. Aderendhülsen möglich und Berührungsschutzabdeckung der Schrauben durch plombierbare Abdeckung, welche maximale Sicherheit garantieren (siehe Fig. 5-6-7-8).

Abmessungen (mm)



Schaltbild

