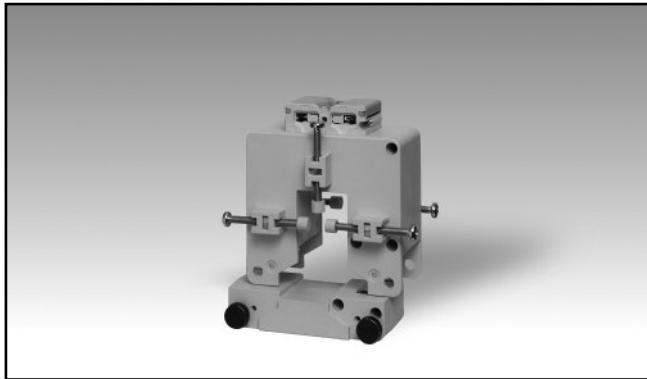


# Zubehör AC Kabelumbau Stromwandler Type CTD-5S ( max 26x32 mm)



- Kabelumbau Stromschienen Stromwandler
- Genauigkeit: Klasse 1
- Ströme von 100 bis 400 A
- Bis zu 6 isolierte Stromschienen Fixierschrauben
- 2fach Schraubklemme (bis zu 8-Aderanschluss)
- Plombierbare Klemmenabdeckung
- Kabelumbaubefestigungsschrauben (plombierbar).

## Produkt Beschreibung

Kabelumbau Stromwandler mit Stromschienenmontage Möglichkeit. Primär Strombereiche von 100 A bis 400 A.

## Bestellschlüssel CTD-5S 400 5A XXX

Model \_\_\_\_\_  
 Primär Strom \_\_\_\_\_  
 Sekundär Strom \_\_\_\_\_  
 Option \_\_\_\_\_

## Typen Wahl

Primär Strom	Sekundär Strom	Option
100 bis 400A (Siehe Bereichstabelle)	1A (auf Anfrage) 5A	XXX: keine XTX: Tropenfest (auf Anfrage)

## Technische Daten Eingang

<b>Betriebsfrequenz</b>	48 bis 62 Hz
<b>Max. Systemspannung</b>	0.72 kV
<b>Nennisolationsspannung</b>	3 kV/1 min. @ 50 Hz
<b>Insulationsklasse</b>	E (max 75°C)
<b>Nenn-Kurzzeitstrom</b> $I_{th}$ $I_{dyn}$	Typisch 100 $I_n$ /1 s 2.5 $I_{th}$ Der thermische Kurzzeitstrom $I_{th}$ wird in jedem Fall durch Kabel bzw. Stromschienenendimension begrenzt
<b>Erweiterte Strombemessung</b>	120%
<b>Sicherheitsfaktor (FS)</b>	≤ 5 ( Klasse: 1 und 3)

<b>Sonderversionen</b>	1 A Sekundär Strom, Tropenfest
<b>Betriebstemperatur</b>	-25°C bis +60°C (-13°F bis 140°F) (R.H. < 90% nicht kondensierend @ 40°C)
<b>Lagertemperatur</b>	-30°C bis +70°C (-22°F bis 158°F) (R.H. < 90% nicht kondensierend @ 40°C)
<b>Zulassungen</b>	CE, cURus und CSA
<b>Anschlüsse</b> Aderquerschnitt	Schraubanschluss 1.5 bis 6 mm <sup>2</sup> Min/Max Befestigungsmoment relativ zu Klemmblockschrauben: 1 bis 2 Nm Max Befestigungsmoment relativ zu Kabel/Stromschienen Fixierschrauben
<b>Schutzklasse</b>	IP00 (ohne plombierbaren Klemmabdeckungen) IP20 (mit plombierbaren Klemmabdeckungen)
<b>Kabeldurchmesser</b>	Max. 26 mm
<b>Stromschienenendimension</b>	Max. 26x32 mm
<b>Gewicht</b>	450 bis 700 g

## Allgemeine technische Daten

<b>Standards</b>	EN61869-2
<b>Gehäuse</b>	ABS, selbstlöschend: UL 94 V-0
<b>Montage</b>	Stromschienenmontage
<b>Standard Zubehör</b>	2 Klemmblockschrauben. 6 Kabel/Stromschienenbefestigungsschrauben. 6 Kunststoffisolierkappen für Kabel/Stromschienenbefestigungsschrauben. 2 Klemmblockabdeckungen (plombierbar).

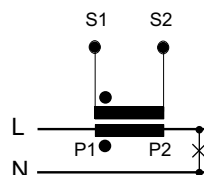
## Technische Daten Ausgang

<b>Nenn-Sekundärstrom</b>	5 A oder 1 A
---------------------------	--------------

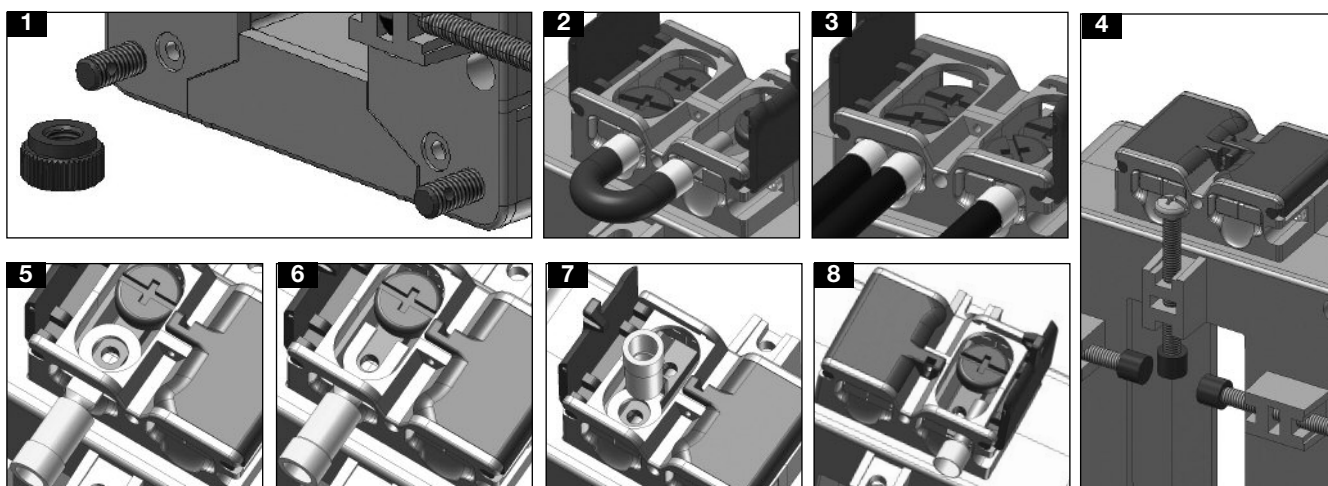
## Bereichstabelle

## Schaltbild

Model CTD-5S von 100A bis 400A		
Primär Strom	Bürde (VA)	
A	CL 1	CL 3
100 (@60°C/140°F)	-	1,5
125 (@60°C/140°F)	1	1,5
150 (@60°C/140°F)	1,5	2,5
200 (@60°C/140°F)	1,5	5
250 (@60°C/140°F)	1,5	5
300 (@50°C/122°F)	2,5	7,5
400 (@50°C/122°F)	5	10



## Vorteile



- Einfach zu öffnen und Schließen des CT Kerns durch plombierbare Schrauben (siehe Fig. 1).
- Brückung des Stromwandlerausganges ohne Änderung der Sekundärverdrahtung möglich, um Ausgangsüberspannungen während Instandhaltungsarbeiten oder Installation (siehe Fig. 2).
- Einfacher Ausgangs und Erdanschluss (siehe Fig. 3).
- Befestigungsschrauben mit Isolierkappen garantieren eine feste und sichere Befestigung der Stromwandler auf Stromschienen (siehe Fig. 4).
- Anschluss jeglicher Art von Kabelschuhen bzw. Aderendhülsen möglich und Berührungsschutzabdeckung der Schrauben durch plombierbare Abdeckung, welche maximale Sicherheit garantieren (siehe Fig. 5-6-7-8).

## Abmessungen (mm)

