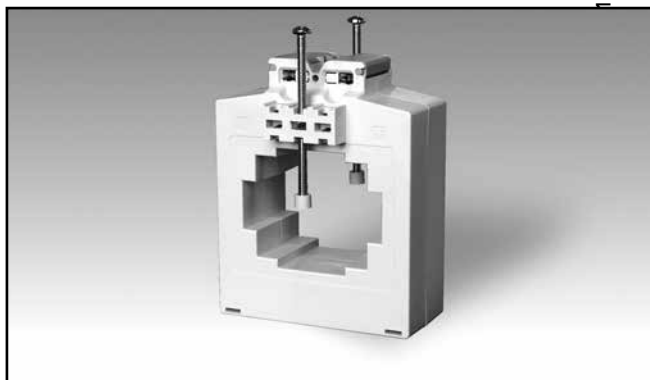


Zubehör AC Stromwandler (max Stromschienen 64x20 mm) Type CTD-4X

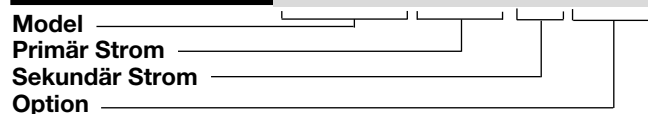


- Stromschienen Stromwandler
- Klasse 0.5 , Ströme von 150 bis 1600 A
- Adaptierbare Panelmontage Clips
- Bis zu 6 isolierte Stromschienen Fixierschrauben
- 2fach Schraubklemme (bis zu 8-Aderanschluss)
- Plombierbare Klemmenabdeckung

Produkt Beschreibung

Kabel/Stromschienen Stromwandler mit DIN-Schienen/ Strom-Schienen und Panelmontage Möglichkeit. Primär Strombereiche von 150 A bis 1600 A.

Bestellschlüssel **CTD-4X 1250 5A XXX**



optionales Befestigungsset: **CTD-kit**

Typen Wahl

Primär Strom	Sekundär Strom	Option
150 bis 1600A (Siehe Bereichstabelle)	1A 5A	XXX: keine XTX: Tropenfest

Technische Daten Eingang

Betriebsfrequenz	45 bis 65 Hz
Max. Systemspannung	0.72 kV
Nennisolationsspannung	3 kV/1 min. @ 50 Hz
Insulationsklasse	E (max 75°C)
Nenn-Kurzzeitstrom I_{th} I_{dyn}	Typisch $100 I_n / 1 s$ $2.5 I_{th}$ Der thermische Kurzzeitstrom I_{th} wird in jedem Fall durch Kabel bzw. Stromschienendimension begrenzt
Erweiterte Strombemessung	Siehe Bereichstabelle
Sicherheitsfaktor (FS)	≤ 5 (Klasse: 0.5, 1 und 3)

Sonderversionen	Kabel/Stromschienenbefestigungsschrauben. 1 A Sekundär Strom, Tropenfest
Betriebstemperatur	-25°C bis: siehe Bereichstabelle (-13°F bis: siehe Bereichstabelle) (R.H. < 90% nicht kondensierend @ 40°C)
Lagertemperatur	-30°C bis +70°C (-22°F bis 158°F) (R.H. < 90% nicht kondensierend @ 40°C)
Zulassungen	CE, cURus und CSA
Anschlüsse Aderquerschnitt	Schraubanschluss 1.5 bis 6 mm ² Min/Max Befestigungsmoment relativ zu Klemmblockschrauben: 1 bis 2 Nm Max Befestigungsmoment relativ zu Kabel/Stromschienen Fixierschrauben
Schutzklasse	IP00 IP20 (mit plombierbaren Klemmabdeckungen)
Kabeldurchmesser	Max. 51 mm
Stromschienendimension Horizontal Vertikal	Max. 64x20, 51x43 mm Max. 51x31 mm
Gewicht	450 bis 700 g

Allgemeine technische Daten

Standards	EN61869-2
Gehäuse	PA66, selbstlöschend: UL 94 V-0
Montage	Panelmontage
Standard Zubehör	2 Klemmblockschrauben. 2 Kabel/Stromschienenbefestigungsschrauben. 2 Kunststoffisolerkappen für Kabel/Stromschienenbefestigungsschrauben. 2 Schraubmontageadapter. 2 Klemmblockabdeckungen (plombierbar).
Optionales Zubehör	CTD-kit: 2 Schraubmontageadapter 4 Kabel/Stromschienenbefestigungsschrauben. 4 Kunststoffisolerkappen für

Technische Daten Ausgang

Nenn-Sekundärstrom	5 A oder 1 A
--------------------	--------------

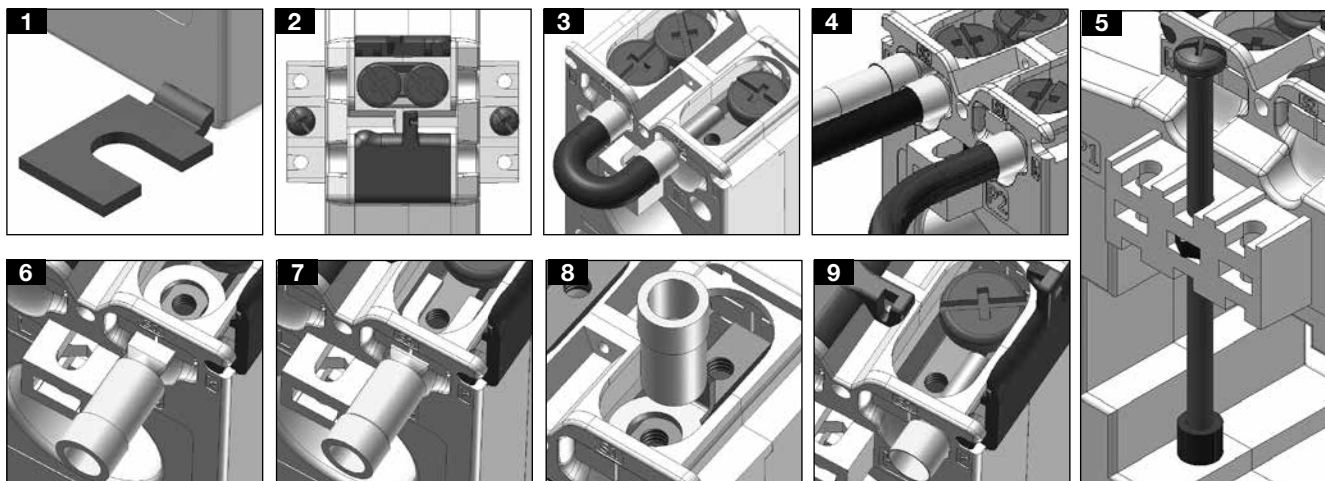
Bereichstabelle

Model CTD-4X von 150A bis 700A					
Primär Strom	Temperatur	Erweit. Strom-bemessung	Burden (VA)		
A			CL 0.5	CL 1	CL 3
150	(@60°C/140°F)	120%		2.5	(5)
200	(@60°C/140°F)	120%		3.25	(6)
250	(@60°C/140°F)	120%	2.5	4.5	2
300	(@60°C/140°F)	120%	3	4	3
400	(@60°C/140°F)	120%	6	9	3
500	(@60°C/140°F)	120%	10	12.5	4
600	(@60°C/140°F)	120%	11	13.5	4
700	(@60°C/140°F)	120%	12.5	15	5

Model CTD-4X von 750A bis 1600A				
Primär Strom	Temperatur	Erweit. Strom-bemessung	Burden (VA)	
A			CL 0.5	CL 1
750	(@50°C/122°F)	120%	13	15.5
800	(@50°C/122°F)	120%	14	16.5
1000	(@50°C/122°F)	120%	17.5	20
1200	(@50°C/122°F)	100% (+)	20	22.5
1250	(@50°C/122°F)	100% (+)	20	22.5
1500	(@50°C/122°F)	100% (*)	27.5	30
1600	(@50°C/122°F)	100% (*)	27.5	30

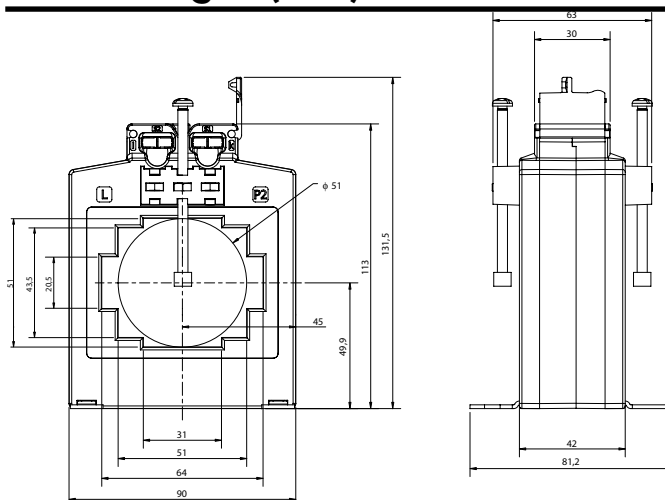
(*) Max Überlast von 120% für 1 min. alle 30 min. erlaubt.
 (+) Permanente Überlastung von 120% @ Umgebungstemp. max. 40 ° C erlaubt.

Vorteile



- Einfache und schnelle Montage auf Montageplatte (siehe Fig. 1).
- Berührungsschutzabdeckung der Schrauben durch plombierbare Abdeckung, welche maximale Sicherheit garantieren (siehe Fig. 2).
- Brückung des Stromwandlersausganges ohne Änderung der Sekundärverdrahtung möglich, um Ausgangsüberspannungen während Instandhaltungsarbeiten oder Installation (siehe Fig. 3).
- Einfacher Ausgangs und Erdanschluss (siehe Fig. 4).
- Anschluss jeglicher Art von Kabelschuhen bzw. Aderendhülsen möglich (siehe Fig. 6-7-8-9).
- Befestigungsschrauben mit Isolierkappen garantieren eine feste und sichere Befestigung der Stromwandler auf Stromschienen (siehe Fig. 5).

Abmessungen (mm)



Schaltbild

