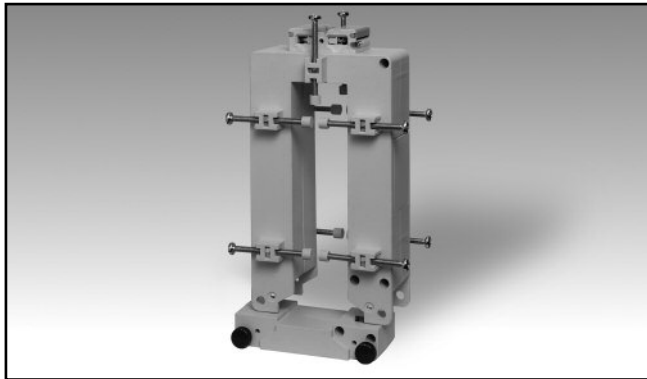


# Zubehör AC Kabelumbau Stromwandler Type CTD-10S ( max 50x126 mm)



- Kabelumbau Stromschienen Stromwandler
- Genauigkeit: Klasse 1
- Ströme von 400 A bis 3200 A
- Bis zu 10 isolierte Stromschienen Fixierschrauben
- 2fach Schraubklemme (bis zu 8-Aderanschluss)
- Plombierbare Klemmenabdeckung
- Kabelumbaubefestigungsschrauben (plombierbar).

## Produkt Beschreibung

Kabelumbau Stromwandler mit Stromschienenmontage Möglichkeit. Primär Strombereiche von 400 A bis 3200 A.

## Bestellschlüssel CTD-10S 2000 5A XXX

Model \_\_\_\_\_  
 Primär Strom \_\_\_\_\_  
 Sekundär Strom \_\_\_\_\_  
 Option \_\_\_\_\_

## Typen Wahl

Primär Strom	Sekundär Strom	Option
400A bis 3200A (Siehe Bereichstabelle)	1A (auf Anfrage) 5A	XXX: keine XTX: Tropenfest (auf Anfrage)

## Technische Daten Eingang

<b>Betriebsfrequenz</b>	48 bis 62 Hz
<b>Max. Systemspannung</b>	0.72 kV
<b>Nennisolationsspannung</b>	3 kV/1 min. @ 50 Hz
<b>Insulationsklasse</b>	E (max 75°C)
<b>Nenn-Kurzzeitstrom</b> $I_{th}$ $I_{dyn}$	Typisch $100 I_n / 1 s$ $2.5 I_{th}$ Der thermische Kurzzeitstrom $I_{th}$ wird in jedem Fall durch Kabel bzw. Stromschienendimension begrenzt
<b>Erweiterte Strombemessung</b>	Siehe Bereichstabelle
<b>Sicherheitsfaktor (FS)</b>	≤ 5 ( Klasse: 1 und 3)

<b>Sonderversionen</b>	1 A Sekundär Strom, Tropenfest
<b>Betriebstemperatur</b>	-25°C bis: siehe Bereichstabelle (-13°F bis: siehe Bereichstabelle) (R.H. < 90% nicht kondensierend @ 40°C)
<b>Lagertemperatur</b>	-30°C bis +70°C (-22°F bis 158°F) (R.H. < 90% nicht kondensierend @ 40°C)
<b>Zulassungen</b>	CE, cURus und CSA (von 400A bis 2000A)
<b>Anschlüsse</b> Aderquerschnitt	Schraubanschluss 1.5 bis 6 mm <sup>2</sup> Min/Max Befestigungsmoment relativ zu Klemmblockschrauben: 1 bis 2 Nm Max Befestigungsmoment relativ zu Kabel/Stromschienen Fixierschrauben
<b>Schutzklasse</b>	IP00 (ohne plombierbaren Klemmabdeckungen) IP20 (mit plombierbaren Klemmabdeckungen)
<b>Stromschienendimension</b>	Max. 51x125 mm
<b>Gewicht</b>	450 bis 700 g

## Allgemeine technische Daten

<b>Standards</b>	EN61869-2
<b>Gehäuse</b>	ABS, selbstlöschend: UL 94 V-0
<b>Montage</b>	Stromschienenmontage
<b>Standard Zubehör</b>	2 Klemmblockschrauben. 10 Kabel/Stromschienenbefestigungsschrauben. 10 Kunststoffisolierkappen für Kabel/Stromschienenbefestigungsschrauben. 2 Klemmblockabdeckungen (plombierbar).

## Technische Daten Ausgang

**Nenn-Sekundärstrom** 5 A oder 1 A

## Bereichstabelle

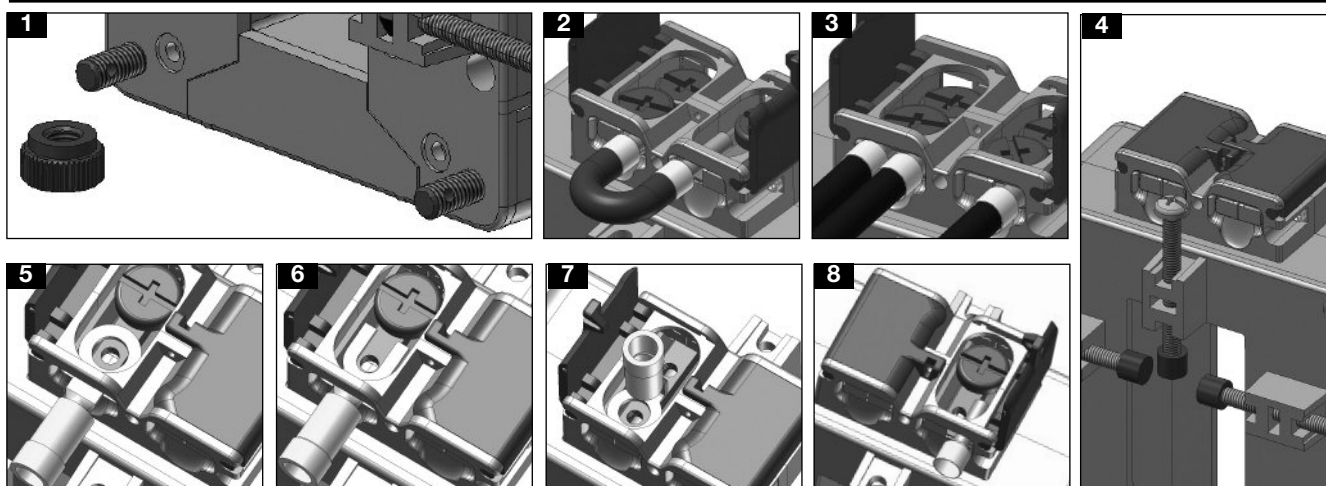
Model CTD-10S von 400A bis 1200A				
Primär Strom	Temperatur	Erweit. Strom-bemessung	Bürde (VA)	
A			CL 1	CL 3
400	(@60°C/140°F)	120%	1	7
500	(@60°C/140°F)	120%	3	10
600	(@60°C/140°F)	120%	5	12
700	(@60°C/140°F)	120%	8	15
750	(@60°C/140°F)	120%	10	15
800	(@60°C/140°F)	120%	10	15
1000	(@60°C/140°F)	120%	12	20
1200	(@50°C/122°F)	120%	15	25

Model CTD-10S von 1250A bis 3200A				
Primär Strom	Temperatur	Erweit. Strom-bemessung	Bürde (VA)	
A			CL 1	CL 3
1250	(@50°C/122°F)	120%	15	25
1500	(@50°C/122°F)	120%	20	30
1600	(@50°C/122°F)	120%	20	30
2000	(@50°C/122°F)	100% (+)	25	40
2500	(@50°C/122°F)	100% (*)	30	50
3000	(@40°C/104°F)	100% (*)	30	50
3200	(@40°C/104°F)	100% (*)	30	50

(\*) Max Überlast von 120% für 1 min. alle 30 min. erlaubt.

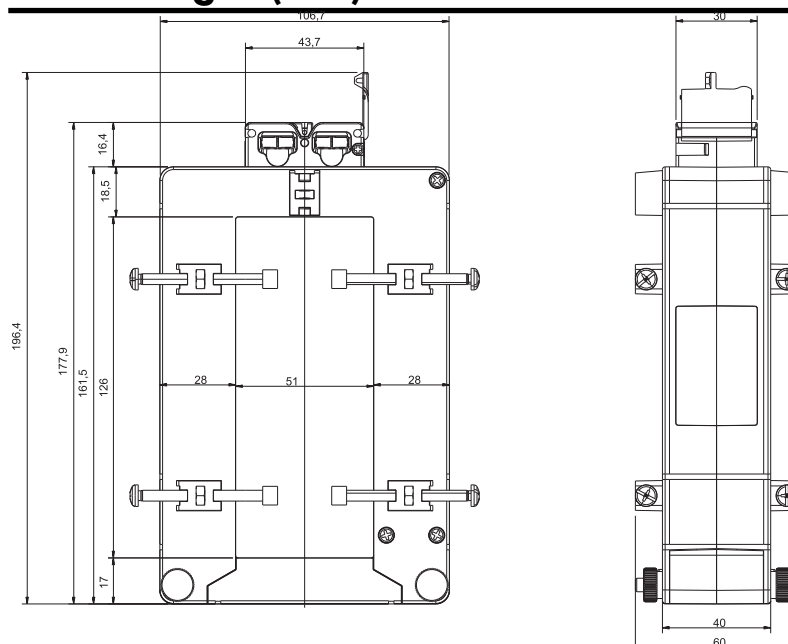
(+) Permanente Überlastung von 120% @ Umgebungstemp. max. 40 ° C erlaubt.

## Vorteile



- Einfach zu öffnen und Schließen des CT Kerns durch plombierbare Schrauben (siehe Fig. 1).
- Brückung des Stromwandlerausganges ohne Änderung der Sekundärverdrahtung möglich, um Ausgangsüberspannungen während Instandhaltungsarbeiten oder Installation (siehe Fig. 2).
- Einfacher Ausgang und Erdanschluss (siehe Fig. 3).
- Befestigungsschrauben mit Isolierkappen garantieren eine feste und sichere Befestigung der Stromwandler auf Stromschienen (siehe Fig. 4).
- Anschluss jeglicher Art von Kabelschuhen bzw. Aderendhülsen möglich und Berührungsschutzabdeckung der Schrauben durch plombierbare Abdeckung, welche maximale Sicherheit garantieren (siehe Fig. 5-6-7-8).

## Abmessungen (mm)



## Schaltbild

