

# CON E



## M8- und M12-Anschlussstecker



### Beschreibung

M8- und M12-Anschlusskabel für 3 Leiter, 4 Leiter und 5 Leiter.  
Als gerade und als gewinkelte Ausführung erhältlich. Einige Ausführungen sind auch mit LED ausgestattet und kundenspezifische Kabellängen. Hochwertiges Anschlusskabel mit UL-Zertifizierung, entweder mit PVC-Ummantelung oder einer langlebigeren PUR-Ummantelung.

### Hauptmerkmale

- M12 oder M8 Version und optionalem LED-Indikator verfügbar
- Gerade oder 90 Grad abgewinkelt
- 3 oder 4 Leiter für M8-Version, 3, 4 oder 5 Leiter für M12-Version
- Weiblich Anschlüsse
- PVC- oder PUR-Ummantelung
- M8-Ausführung - steckbar
- Betriebstemperatur: -40°C bis 105°C (-40°F bis 221°F)
- Standardlängen von 2m und 5m (kundenspezifische Kabelsätze für bestimmte Längen sind ebenfalls erhältlich)
- IP 67
- UL-Zertifizierung

## Referenzen

### Bestellcode

 CONE    N F -

Fügen Sie an diesen Stellen die gewünschte Option ein

Code	Option	Beschreibung	Anmerkung
CONE	-	Name der Produktfamilie	
<input type="checkbox"/>	(null)	Gewindeanschluss	
	P	Steckbare	Nur für die M8-Version
<input type="checkbox"/>	1	M12	
	5	M8	
<input type="checkbox"/>	3	3 Leiter (BN, BU, BK)	
	4	4 Leiter (BN, BU, BK, WH)	
	5	5 Leiter (BN, BU, BK, WH, GY)	Nur für die M12-Version
N	-	Nicht abgeschirmt	
F	-	Weiblich	
-			
<input type="checkbox"/>	A	Abgewinkelt	
	S	Gerade	
<input type="checkbox"/>	(null)	Keine LED	
	NT	NPN LED	Transparentes Gehäuse
	PT	PNP LED	Transparentes Gehäuse
<input type="checkbox"/>	2	Kabellänge: 2 m	
	5	Kabellänge: 5 m	
	10	Kabellänge: 10 m	
	15	Kabellänge: 15 m	
<input type="checkbox"/>	(null)	PVC	
	P	PUR	



**Typenwahl**

**M8 - 3 Leiter**

Steckertyp	Kabellänge	LED	Ummantelung	Code	
Abgewinkelt	2 m	-	PVC	CONE53NF-A2	
		-	PUR	CONE53NF-A2P*	
		NPN	PVC	CONE53NF-ANT2*	
		PNP		CONE53NF-APT2*	
	5 m	-	PVC	CONE53NF-A5	
		-	PUR	CONE53NF-A5P*	
		NPN	PVC	CONE53NF-ANT5*	
		PNP		CONE53NF-APT5*	
	10 m	-	PVC	CONE53NF-A10*	
		-	PUR	CONE53NF-A10P*	
	15 m	-	PVC	CONE53NF-A15*	
		-	PUR	CONE53NF-A15P*	
	Steckbar, abgewinkelt (nicht UL genehmigt)	2 m	-	PVC	CONEP53NF-A2*
	Gerade	2 m	-	PVC	CONE53NF-S2
-			PUR	CONE53NF-S2P*	
5 m		-	PVC	CONE53NF-S5	
		-	PUR	CONE53NF-S5P*	
10 m		-	PVC	CONE53NF-S10*	
		-	PUR	CONE53NF-S10P*	
15 m		-	PVC	CONE53NF-S15*	
		-	PUR	CONE53NF-S15P*	
Steckbar, gerade (nicht UL genehmigt)		2 m	-	PVC	CONEP53NF-S2*

**M8 - 4 Leiter**

Steckertyp	Kabellänge	LED	Ummantelung	Code
Abgewinkelt	2 m	-	PVC	CONE54NF-A2
		-	PUR	CONE54NF-A2P*
	5 m	-	PVC	CONE54NF-A5
		-	PUR	CONE54NF-A5P*
	10 m	-	PVC	CONE54NF-A10*
		-	PUR	CONE54NF-A10P*
	15 m	-	PVC	CONE54NF-A15*
		-	PUR	CONE54NF-A15P*
Gerade	2 m	-	PVC	CONE54NF-S2
		-	PUR	CONE54NF-S2P*
	5 m	-	PVC	CONE54NF-S5
		-	PUR	CONE54NF-S5P*
	10 m	-	PVC	CONE54NF-S10*
		-	PUR	CONE54NF-S10P*
	15 m	-	PVC	CONE54NF-S15*
		-	PUR	CONE54NF-S15P*

\* Auf Anfrage verfügbar



## M12 - 3 Leiter

Steckertyp	Kabellänge	LED	Ummantelung	Code
Abgewinkelt	2 m	-	PVC	<b>CONE13NF-A2</b>
		-	PUR	<b>CONE13NF-A2P*</b>
		NPN	PVC	<b>CONE13NF-ANT2*</b>
		PNP		<b>CONE13NF-APT2*</b>
	5 m	-	PVC	<b>CONE13NF-A5</b>
		-	PUR	<b>CONE13NF-A5P*</b>
		NPN	PVC	<b>CONE13NF-ANT5*</b>
		PNP		<b>CONE13NF-APT5*</b>
		PNP	PUR	<b>CONE13NF-APT5P*</b>
	10 m	-	PVC	<b>CONE13NF-A10*</b>
		-	PUR	<b>CONE13NF-A10P*</b>
	15 m	-	PVC	<b>CONE13NF-A15*</b>
		-	PUR	<b>CONE13NF-A15P*</b>
	Gerade	2 m	-	PVC
-			PUR	<b>CONE13NF-S2P*</b>
5 m		-	PVC	<b>CONE13NF-S5</b>
		-	PUR	<b>CONE13NF-S5P*</b>
10 m		-	PVC	<b>CONE13NF-S10*</b>
		-	PUR	<b>CONE13NF-S10P*</b>
15 m		-	PVC	<b>CONE13NF-S15*</b>
		-	PUR	<b>CONE13NF-S15P*</b>

\* Auf Anfrage verfügbar



## M12 - 4 Leiter

Steckertyp	Kabellänge	LED	Ummantelung	Code	
Abgewinkelt	2 m	-	PVC	CONE14NF-A2	
		-	PUR	CONE14NF-A2P*	
		NPN	PVC	CONE14NF-ANT2*	
		PNP		CONE14NF-APT2*	
	5 m	-	PVC	CONE14NF-A5	
		-	PUR	CONE14NF-A5P*	
		NPN	PVC	CONE14NF-ANT5*	
		PNP		CONE14NF-APT5*	
	10 m	-	PVC	CONE14NF-A10*	
		-	PUR	CONE14NF-A10P*	
	15 m	-	PVC	CONE14NF-A15*	
		-	PUR	CONE14NF-A15P*	
	Gerade	2 m	-	PVC	CONE14NF-S2
			-	PUR	CONE14NF-S2P*
NPN			PVC	CONE14NF-SNT2*	
PNP				CONE14NF-SPT2*	
5 m		-	PVC	CONE14NF-S5	
		-	PUR	CONE14NF-S5P*	
		NPN	PVC	CONE14NF-SNT5*	
		PNP		CONE14NF-SPT5*	
10 m		-	PVC	CONE14NF-S10*	
		-	PUR	CONE14NF-S10P*	
15 m		-	PVC	CONE14NF-S15*	
		-	PUR	CONE14NF-S15P*	



## M12 - 5 Leiter

Steckertyp	Kabellänge	LED	Ummantelung	Code
Abgewinkelt	2 m	-	PVC	CONE15NF-A2*
		-	PUR	CONE15NF-A2P*
	5 m	-	PVC	CONE15NF-A5*
		-	PUR	CONE15NF-A5P*
	10 m	-	PVC	CONE15NF-A10*
		-	PUR	CONE15NF-A10P*
	15 m	-	PVC	CONE15NF-A15*
		-	PUR	CONE15NF-A15P*
Gerade	2 m	-	PVC	CONE15NF-S2
		-	PUR	CONE15NF-S2P*
	5 m	-	PVC	CONE15NF-S5
		-	PUR	CONE15NF-S5P*
	10 m	-	PVC	CONE15NF-S10*
		-	PUR	CONE15NF-S10P*
	15 m	-	PVC	CONE15NF-S15*
		-	PUR	CONE15NF-S15P*

\* Auf Anfrage verfügbar



**Zubehör**

	Beschreibung	Code
	M12 Schraubklemmverbinder - 4 Leiter, abgewinkelt (nicht UL genehmigt)	<b>CONE14NF-A</b>
	M12 Schraubklemmverbinder - 4 Leiter, gerade (nicht UL genehmigt)	<b>CONE14NF-S</b>



# Merkmale

## M8 - Elektrische Daten

	3 Leiter	4 Leiter	LED-Ausführungen
Nenn-Betriebsspannung (U <sub>B</sub> )	60V AC/DC	30V AC/DC	30V AC/DC
Ausgangsstrom	≤ 4A	≤ 4A	≤ 4A
Übergangswiderstand	≤ 5mΩ	≤ 5mΩ	≤ 5mΩ
Nennstoßspannung	1.5KV	1.5KV	1.5KV
Isolationswiderstand	10°Ω	10°Ω	10°Ω
LED-Farbe	-	-	Spannung: grün Ausgang: gelb

## M12 - Elektrische Daten

	3 oder 4 Leiter	5 Leiter	LED-Ausführungen
Nenn-Betriebsspannung (U <sub>B</sub> )	250V AC/DC	60V AC/DC	30V AC/DC
Ausgangsstrom	≤ 4A	≤ 4A	≤ 4A
Übergangswiderstand	≤ 5mΩ	≤ 5mΩ	≤ 5mΩ
Nennstoßspannung	2KV	1.5KV	2KV / 1.5KV / 0.8KV
Isolationswiderstand	10°Ω	10°Ω	10°Ω
LED-Farbe	-	-	Spannung: grün Ausgang 3 Leiter: gelb Ausgang 4, 5 Leiter: gelb / rot

## Mechanische Daten

	M8	M12
Kabelaußendurchmesser	PUR 4.4mm ±0.15mm PVC 4.4mm ±0.15mm	PUR 5.2mm ±0.15mm PVC 5.2mm ±0.15mm
Kabelquerschnitt	0.25mm <sup>2</sup>	0.34mm <sup>2</sup>
Kabel PVC oder PUR	Grau	Grau
Kontaktmaterial	CuSn	CuSn
Kontaktbeschichtung	Vorvernickelt und vergoldet	Vorvernickelt und vergoldet
Kontaktträgermaterial	PA schwarz	PA schwarz
Formgehäusematerial	TPU	TPU
Runddichtring	FKM	FKM
Kupplungsmutter	Druckguss aus Zinklegierung, vernickelt	Druckguss aus Zinklegierung, vernickelt
Anzugsdrehmoment	0.4 Nm	0.6 Nm
Gewicht*	2m-Ausführung circa 100g 5m-Ausführung circa 200g 10m-Ausführung circa 300g 15m-Ausführung circa 500g	2m-Ausführung circa 100g 5m-Ausführung circa 200g 10m-Ausführung circa 300g 15m-Ausführung circa 500g






\*je nach Ausführung



**Klima**

<b>Schutzart</b>	IP67
<b>Verschmutzungsgrad</b>	3
<b>Pin IEC standard</b>	IEC61076-2-104
<b>Temperatur</b>	PVC: -40°C bis 105°C (-40°F bis 221°F). UL: -20°C bis +80°C (-4°F bis 176°F) PUR: -40°C bis 80°C (-40°F bis 176°F). UL: -40°C bis +80°C (-40°F bis 176°F)

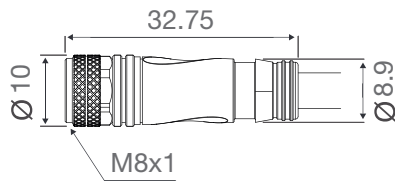
**Kompatibilität und Konformität**

<b>Zulassungen</b>	  
CONEP53NF-A2; CONEP53NF-S2 CONE14NF-A; CONE14NF-S	 

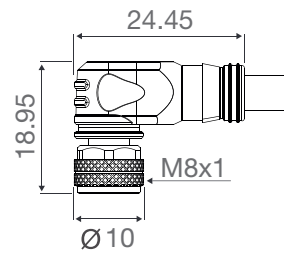


# Abmessungen [mm]

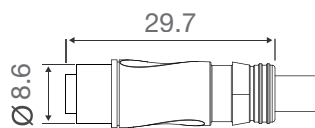
**M8**



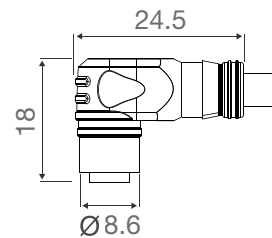
**Abb. 1 Gerade**



**Abb. 2 Abgewinkelt**

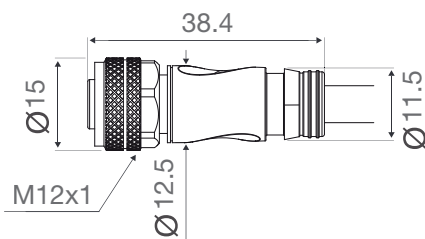


**Abb. 3 Steckbare, gerade**

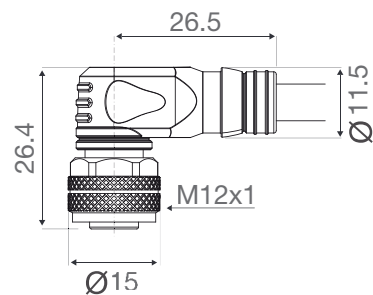


**Abb. 4 Steckbare, abgewinkelt**

**M12**



**Abb. 5 Gerade**



**Abb. 6 Abgewinkelt**

# Kontaktübersicht

## M8

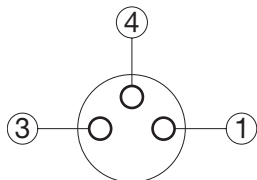


Abb. 7 3 Leiter

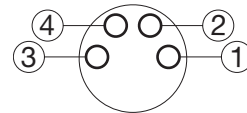


Abb. 8 4 Leiter

## M12

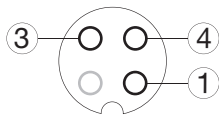


Abb. 9 3 Leiter

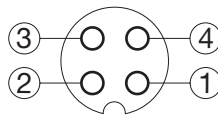


Abb. 10 4 Leiter

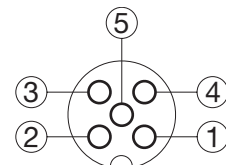


Abb. 11 5 Leiter

## Farbcode

1	2	3	4	5
<b>BN:</b> braun	<b>WH:</b> Weiß	<b>BU:</b> Blau	<b>BK:</b> Schwarz	<b>GY:</b> Grau

## LED-Verbindung

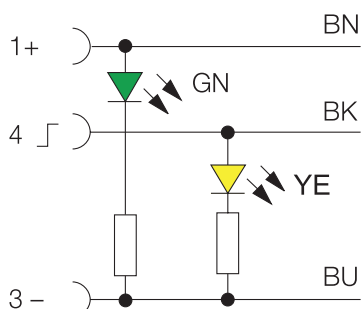


Abb. 12 3 Leiter, PNP

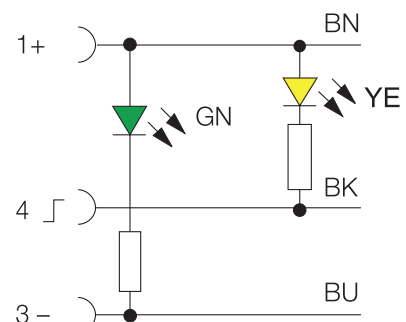


Abb. 13 3 Leiter, NPN

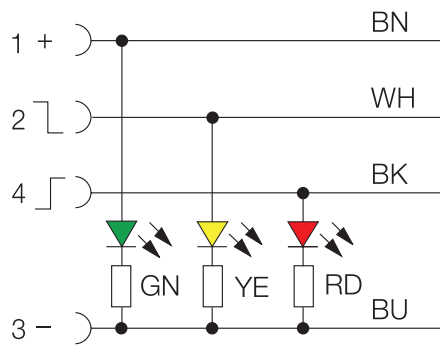


Abb. 14 4 Leiter, PNP

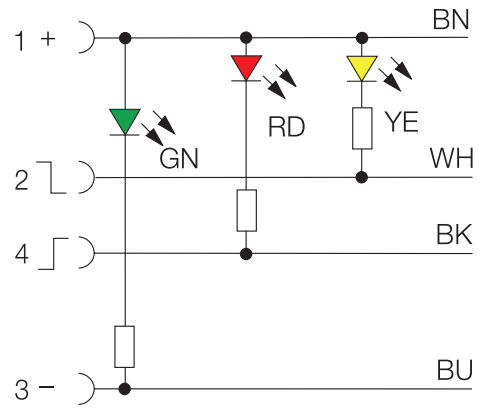


Abb. 15 4 Leiter, NPN

## Verlustleistungsdiagramm (DIN EN 60512-5-2)

### M8

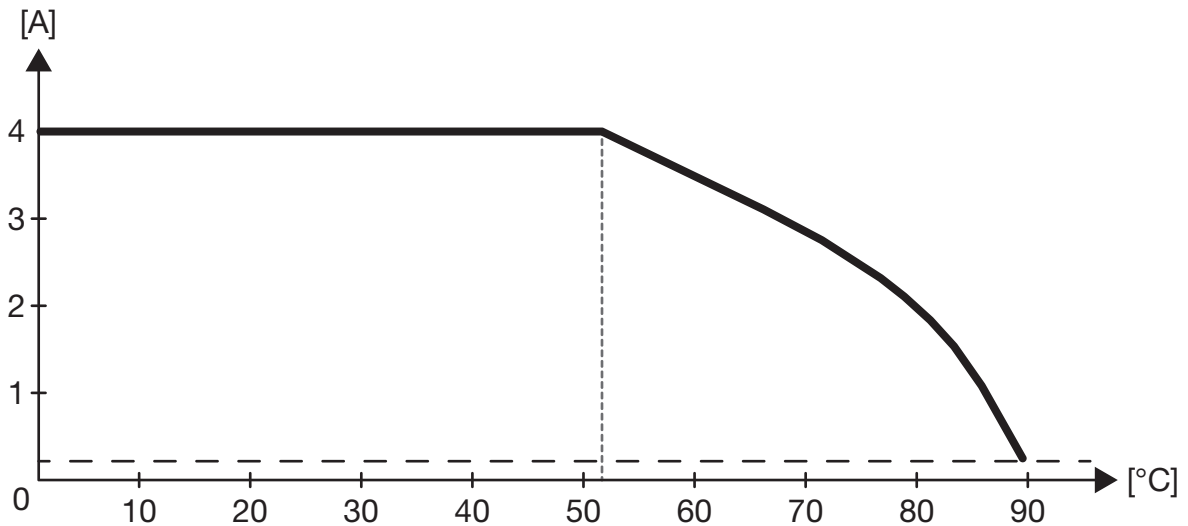


Abb. 16 X: Temperatur [°C]; Y: Strom [A]

### M12

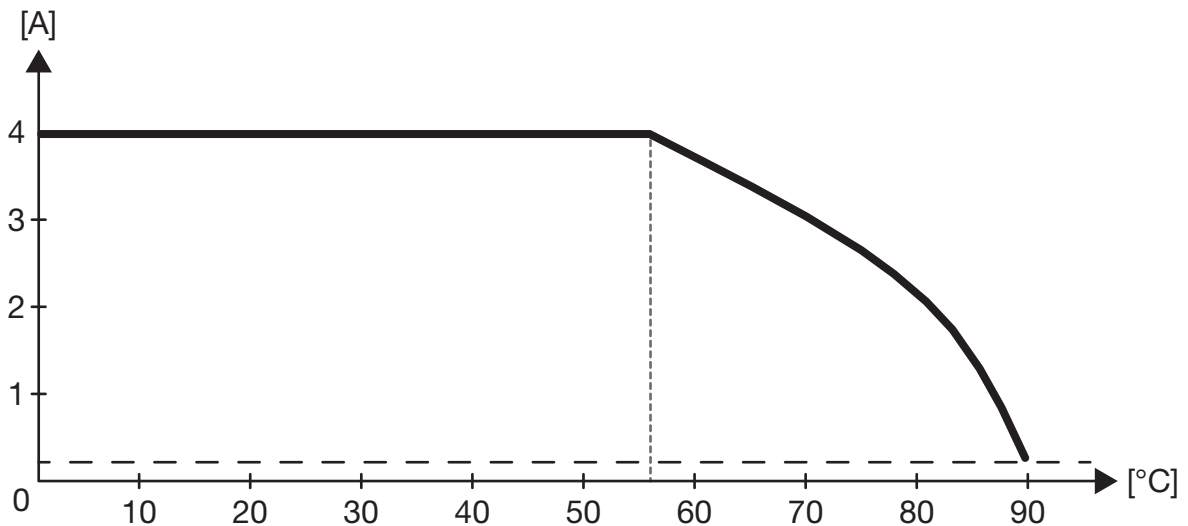


Abb. 17 X: Temperatur [°C]; Y: Strom [A]



COPYRIGHT ©2021  
Änderungen vorbehalten. PDF-Download: [www.gavazziautomation.com](http://www.gavazziautomation.com)