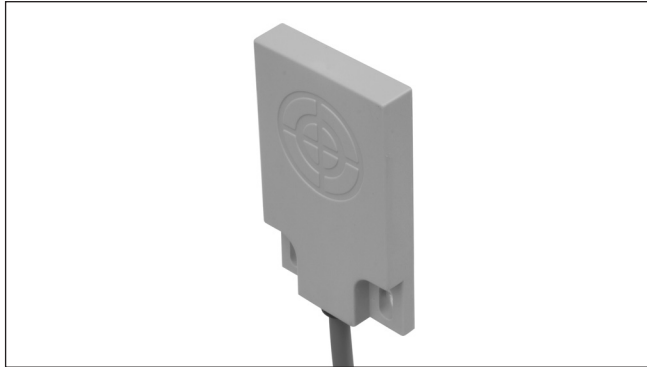


Niveausensoren Kapazitiv Typ CD50 CNF

CARLO GAVAZZI



- Kapazitiver Füllstandssensor
- Für Wasserbehälter in Mini-Pools und Whirlpools
- Überlaufschutz von Wasserbehältern oder Wannen
- Sensor zur Pumpensteuerung und zum Trockenlaufschutz
- Montage an der Aussenseite jedes nicht-metallischen Behälters, mit Schrauben oder durch Aufkleben
- Versorgung 10-30 VDC oder 5 VDC

Produktbeschreibung

Kapazitiver Niveausensor, 3-Leiter DC Sensor mit offenem Kollektor NPN oder PNP Transistorausgang. Die Sensoren sind als 5 VDC Version und als 10-30 VDC Version erhältlich.

Der Schaltabstand ist fest eingestellt. Der Sensor ist in der Lage, Wasser durch nichtmetallische Behälterwände zu detektieren.

Bestellschlüssel

CD50 CNF 06 NO

Kap. Näherungsschalter	_____
Gehäusetypp	_____
Gehäusegrösse	_____
Gehäusematerial	_____
Gehäuselänge	_____
Erfassungsprinzip	_____
Schaltabstand	_____
Ausgangstyp	_____
Ausgangskonfiguration	_____

Typenwahl

Spannungsversorgung	Gehäusegrösse (mm)	Nenn-Schaltabstand (S _n)	Montage	Bestellnummer Transistor NPN/ Kabel, Schliesser	Bestellnummer Transistor NPN/ Kabel, Öffner	Bestellnummer Transistor PNP/ Kabel, Schliesser
10-30 VDC	50 x 30 x 7	10 mm	M3 Schrauben oder Aufkleben	CD50CNF10NO	CD50CNF10NC	CD50CNF10PO
10-30 VDC	50 x 30 x 7	7 mm	M3 Schrauben oder Aufkleben		CD50CNF07NC	CD50CNF07PO
10-30 VDC	50 x 30 x 7	6 mm	M3 Schrauben oder Aufkleben	CD50CNF06NO		
5 VDC	50 x 30 x 7	5 mm	M3 Schrauben oder Aufkleben	CD50CNF05NO		

Technische Daten

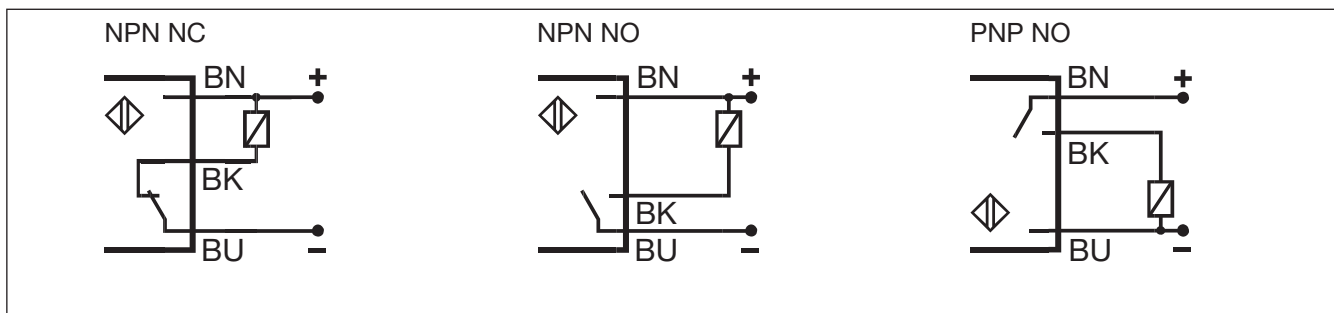
Nenn-Schaltabstand (S_n) Fest CD50CNF10XX	10 mm (Bezugsmaterial: Geerdete Stahlplatte ST 37)	Schaltfrequenz (f) CD50CNF10XX	10 Hz
Fest CD50CNF07XX	7 mm (Bezugsmaterial: Geerdete Stahlplatte ST 37)	CD50CNF07XX	10 Hz
Fest CD50CNF06NO	6 mm (Bezugsmaterial: Geerdete Stahlplatte ST 37)	CD50CNF06XX	10 Hz
Fest CD50CNF05NO	5 mm (Bezugsmaterial: Geerdete Stahlplatte ST 37)	CD50CNF05XX	10 Hz
Nenn-Betriebsspannung (U_e) Fest CD50CNF10-07-06XX	10-30 VDC ± 10% (einschl. Restwelligkeit)	Ausgang CD50CNFXXNO	Offener Kollektor, NPN, Schliesser
Fest CD50CNF05NO	5 VDC ± 10% (einschl. Restwelligkeit)	CD50CNFXXNC	Offener Kollektor, NPN, Öffner
Restwelligkeit	≤ 10%	CD50CNFXXPO	Offener Kollektor, PNP, Schliesser
Nennbetriebsstrom (I_e) Kontinuierlich	≤ 50 mA	Umgebungsbedingungen Schutzart	IP 67
Leerlaufstrom (I_o)	≤ 10 mA	Betriebstemperatur	0 bis +60°C
Sperrstrom	< 100 µA	Lagertemperatur	-30 bis +75°C
Spannungsabfall (U_d) @ 50 mA	< 1.5 V	Gehäusematerial	Noryl, grau
		Anschluss Kabel	Grau, 2,0 m, 3 x 0,25 mm ² ölbeständig, PVC

Technische Daten

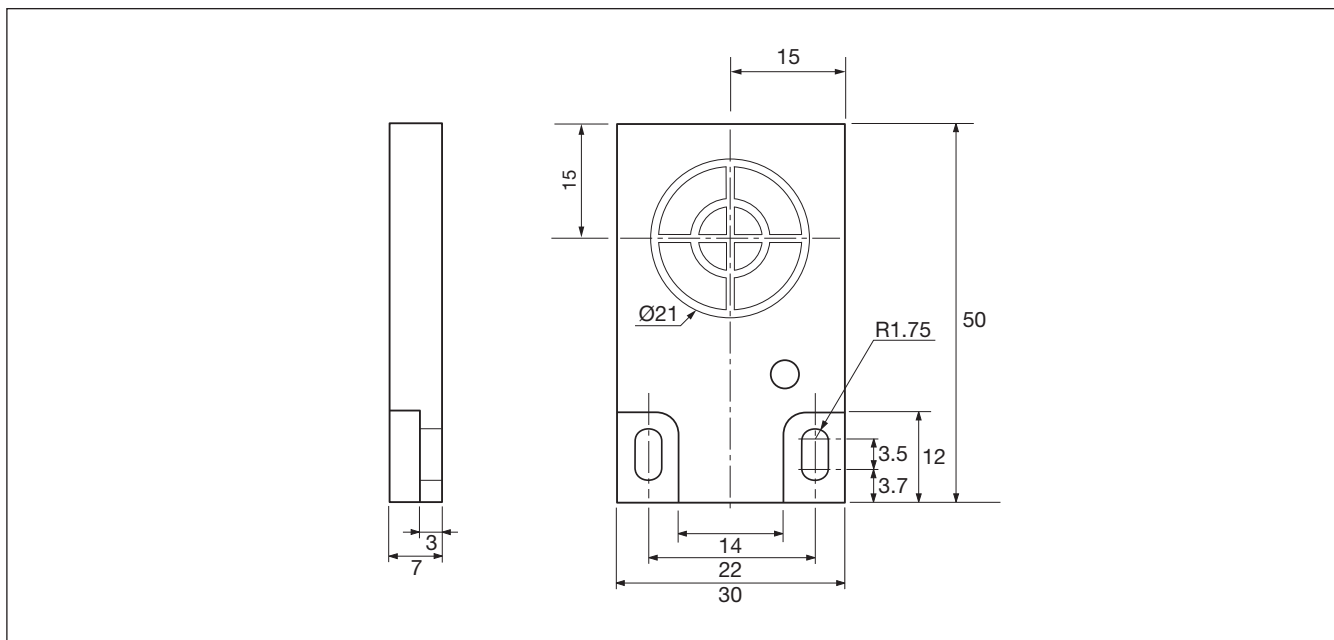
Gewicht	120 g	IEC61000-4-2	±4 kV Kontaktentladung, ±8 kV Luftentladung 3V/m ±2KV 3Vrms*
CE-Kennzeichnung	Ja	IEC61000-3-2/ IEC61000-3-3 IEC61000-4-4 Klasse B IEC61000-4-6	

*Wird um die Frequenz herum nicht beobachtet : CD50CNF05xx: 400KHz - 760KHz, CD50CNF06xx: 600KHz - 1050KHz, CD50CNF07xx : 550KHz - 1100KHz, CD50CNF10xx: 2150KHz - 5050KHz.

Schaltbild



Abmessungen



Lieferumfang

- Kapazitiver Näherungsschalter
- **Verpackung:** Plastikbeutel