

# Smart Dupline® PIR-Sensor für Deckenmontage Type BSB-PIR90-U

CARLO GAVAZZI



- Passiver Infrarot-Anwesenheits-/bewegungsmelder
- Geeignet für Anwendungen im Innenbereich
- Reichweite: max. 8 m
- Stromversorgung über Bus, keine externe Stromversorgung erforderlich
- Programmierbare blaue LED für Anwesenheits- und Bewegungserkennung
- Einbau in LK-Deckengehäuse PL52 oder PL55

## Produktbeschreibung

Der BSB-PIR90-U ist ein 90°-PIR-Sensor zur Erkennung von Anwesenheit und/oder Bewegung, der zur Installation in Innenräumen vorgesehen ist. Er ist Bestandteil des smart-house-Konzepts und kann zur automatischen, anwesenheitsabhängigen

Steuerung von Licht, Rollläden, Klimaanlage, Einbruchsalarmen und allen anderen Funktionen eingesetzt werden, die vom smart-house-Controller unterstützt werden. Der Sensor kann vollständig über das SH-Tool programmiert werden.

## Bestellschlüssel

**B SB PIR 90 U**

Deckenmontage  
PIR-Sensor  
Erfassungswinkel  
Smart Dupline®

## Typauswahl

Gehäuse	Farbe	LED	Versorgung durch Bus
Ø 76 x 25 mm	weiß	1 x blau	BSB-PIR90-U

## Technische Daten des Eingangs

Infrarot-Eingänge	Zwei Erfassungszonen 90°
Linse Winkel	
Reichweite	≤ 8 m

## Technische Daten des Dupline®-Busses

Spannung	8,2 V
Maximale Dupline®-Spannung	10 V
Minimale Dupline®-Spannung	5,5 V
Maximaler Dupline®-Strom	4,6 mA

## Technische Daten des Ausgangs

Ausgang LED	1 x blau
----------------	----------

## Supply Specifications

Stromversorgung	Versorgung mit dem Bus
-----------------	------------------------

## Allgemeine technische Daten (Forts.)

Adresszuweisung/ Kanalprogrammierung	Bei Nutzung des SH2WEB24 erfolgt die Adresszuweisung automatisch: Der Controller erkennt das Modul anhand der SIN (Specific Identification Number, eindeutige Identifikationsnummer), die im SH-Tool eingegeben werden muss. Bei Nutzung des BH8-CTRLX-230 müssen die Kanäle mit dem BGP-COD-BAT programmiert werden.	Modulsystem	LK PL-box	
		Umgebung	Schutzart Verschmutzungsgrad Betriebstemperatur Lagertemperatur Luftfeuchtigkeit (nicht kondensierend)	IP 20 3 (IEC 60664) 0° bis +50°C -20° bis +70°C 20 bis 80% RH
		Anschluss	Schraubklemme D+ D-	0,2 bis 1,5 mm <sup>2</sup> Signal Masse
		Abmessungen	Ø 76 x 25 mm	
		Gewicht	25 g	



## Allgemeine technische Daten (Forts.)

CE-Zeichen	Ja		
<b>EMV</b>			
Störfestigkeit	EN 61000-6-2	- Netzfrequente magnetische Felder	EN 61000-4-8
- Elektrostatische Entladung	EN 61000-4-2	- Spannungseinbrüche, - schwankungen und - unterbrechungen	EN 61000-4-11 EN 61000-6-3
- Abgestrahlte elektromagnetische HF-Felder	EN 61000-4-3	Störaussendung	
- Störfestigkeit gegen Spannungsstöße	EN 61000-4-4	- Leitungsgebundene und abgestrahlte Störaussendungen	CISPR 22 (EN55022), Kl. B
- Überspannung	EN 61000-4-5	- Leitungsgebundene Störaussendungen	CISPR 16-2-1 (EN55016-2-1)
- Leitungsgeführte elektromagnetische HF-Felder	EN 61000-4-6	- Abgestrahlte Störaussendungen	CISPR 16-2-3 (EN55016-2-3)

## Betriebsmodus

Dieser PIR-Sensor reagiert auf Veränderungen der einfallenden Infrarot-Wärmestrahlung. Das vom Sensor erfasste Wärmebild ändert sich, sobald ein Objekt oder eine Person in das Sichtfeld des Sensors eintritt.

Der Sensor ist mit einer segmentierten Linse ausgestattet, die das Sichtfeld in aktive und passive Zonen einteilt. Passive Zonen sind dabei Zonen, die für den Sensor nicht sichtbar sind (siehe Abb. "Horizontale und vertikale empfindliche Zone"). Wenn eine Wärmequelle diese Zonen durchquert, erkennt der Sensor die veränderte Infrarotstrahlung als Anwesenheit oder als Bewegung.

Empfindlichkeit und Geschwindigkeit der Anwesenheits- und Bewegungserkennung lassen sich mithilfe von vier Parametern festlegen. Dies erfolgt mit dem SH-Tool, falls der Sensor von einem Mastermodul SH2WEB24 gesteuert wird, oder mit dem BGP-COD-

BAT-Programmiergerät, falls der Sensor an einem BH8-CTRLX-230 angeschlossen ist.

Die vier Parameter sind: Erkennungsmodus für das Durchqueren von aktiven Zonen, Empfindlichkeit, Anzahl der Impulse und Zeitraum, innerhalb dessen die Impulse erkannt werden müssen. Diese vier Parameter müssen sowohl für die Anwesenheitserkennung als auch für die Bewegungserkennung festgelegt werden.

Die Bewegungserkennung löst die Einbruchsalarmfunktion aus oder schaltet das Licht ein. Die Anwesenheitserkennung bewirkt einen Neustart des Energiespar-Timers, bei dessen Ablauf das Licht ausgeschaltet wird.

### 1) Erkennungsmodus

A: Damit ein Impulssignal ausgegeben wird, muss eine Grenze zwischen aktiver und passiver Zone überquert werden. Diese Option wird für die Anwesenheitserken-

nung sowie für Bewegungen empfohlen, bei denen das Licht eingeschaltet werden soll, sobald sich eine Person aus einer aktiven Zone in eine passive Zone bewegt oder umgekehrt (sehr schnelles Ansprechverhalten).

B: Damit ein Impulssignal ausgegeben wird, müssen zwei Grenzen überquert werden. Die Person muss sich aus einem aktiven Bereich in einen anderen aktiven Bereich bewegen und dabei einen passiven Bereich durchqueren, oder umgekehrt.

Diese Option wird für die Einbruchsalarmfunktion empfohlen, um Fehlalarme zu vermeiden.

### 2) Empfindlichkeit

Kann auf einen Wert zwischen 3 und 100 festgelegt werden. Je kleiner dieser Wert, desto größer ist der Erkennungsabstand, desto höher ist jedoch auch die Empfindlichkeit für Wärmequellen.

In der Abbildung "Horizontale und vertikale empfindliche Zone" finden sich drei Beispiele für verschiedene Empfindlichkeiten.

### 3) Impulsanzahl

Gibt an, wie viele Impulse (gemäß Erkennungsmodus A oder B) erforderlich sind, damit eine Personenerkennungsmeldung an den Controller gesendet wird. Kann auf einen Wert zwischen 1 und 8 festgelegt werden.

### 4) Zeitfenster

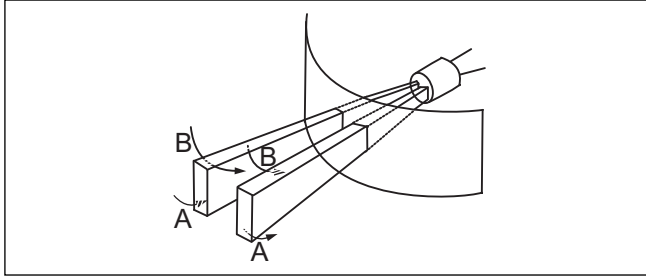
Dies ist der Zeitraum, innerhalb dessen die festgelegte Zahl von Impulsen erkannt werden muss. Kann auf einen Wert zwischen 1 und 10 Sekunden festgelegt werden.

In der folgenden Tabelle sind einige Richtwerte aufgeführt, wobei diese Werte je nach Umweltbedingungen, Anwendung und Art der Installation angepasst werden müssen.

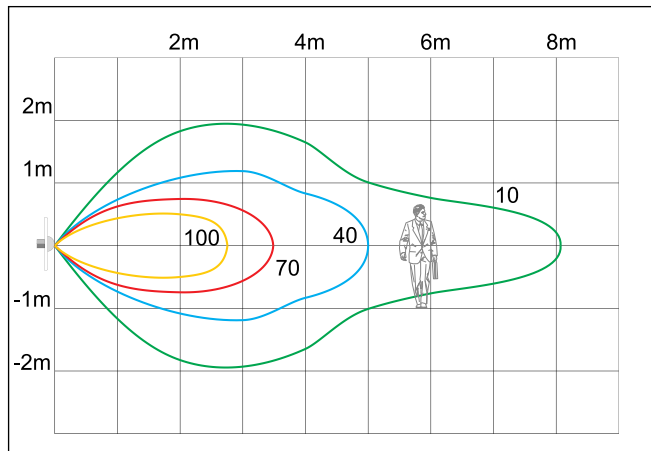
	Anwesenheit	Bewegung (Licht fx)	Bewegung (Alarm fx)
Erkennungsmodus	A	A	B
Empfindlichkeit	10..30	30..70	50..100
Impulsanzahl	1	1	3
Zeitfenster	10	2	10

## Betriebsmodus (Forts.)

### Aktive und passive Zonen



### Vertikale empfindliche zone



### BSB-PIR90-U verbunden mit dem SH2WEB24

Wenn der PIR-Sensor mit dem SH2WEB24 verbunden ist, können die Anzahl der Impulse für Anwesenheits- und Bewegungserkennung, die Intervalldauer, die Empfindlichkeit und die LED-Funktionen mithilfe der äußerst benutzerfreundlichen Oberfläche des Tools programmiert werden (siehe Handbuch zum SH-Tool). Die Erkennungsgeschwindigkeit (Anzahl der Impulse pro Zeitintervall) und die Empfindlichkeit müssen wie oben beschrieben festgelegt werden.

### Programmierung der LEDs

Der BSB-PIR90-U ist mit eine, konfigurierbaren LED ausgestattet (eine weiße und eine blaue LED), die programmiert werden können.

**Blaue LED:** Der Anwender kann eine der folgenden Optionen wählen.

1. LED immer aus
2. LED an, wenn Anwesenheit erkannt wird
3. LED an, wenn Bewegung erkannt wird

Wenn die blaue LED nicht programmiert wird, bleibt sie stets ausgeschaltet.

### Kodierung/Adressierung

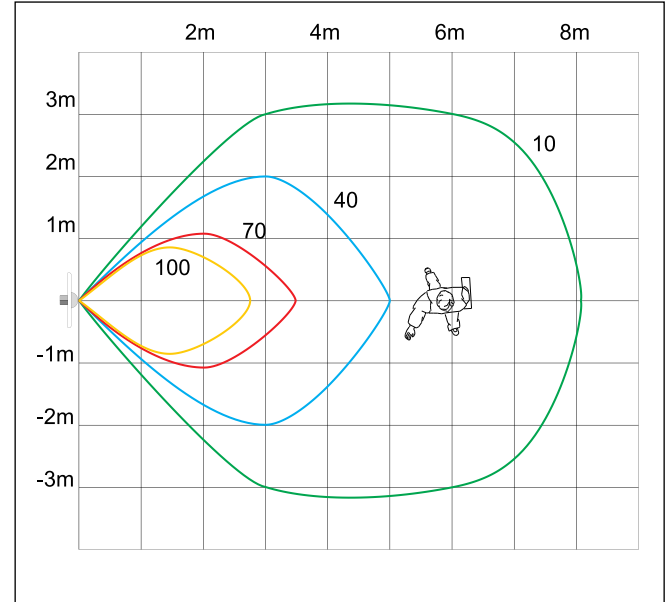
Wenn das Eingangsmodul am SH2WEB24-Controller angeschlossen ist, ist keine Adressierung erforderlich, da das Modul über eine eindeutige Identifikationsnummer (SIN) verfügt: Der Anwender muss beim Erstellen der Systemkonfiguration im SH-Tool lediglich die SIN einfügen.  
Benutzer Kanal: 2-Eingang Kanäle, 1-Ausgang Kanal.

### BSB-PIR90-U verbunden mit dem BH8-CTRLX-230 – Kodierung/Adressierung

Wenn das Eingangsmodul am BH8-CTRLX-230-Controller angeschlossen ist, muss der Anwender die Dupline®-Kanäle mithilfe des BGP-COD-BAT programmieren. In diesem Fall erkennt der Sensor Bewegungen, jedoch nicht die Anwesenheit.

Das Modul verfügt über folgende Kanäle:  
E/A 1: PIR-Eingang

### Horizontale empfindliche zone



E/A 2: Blauer LED-Ausgang  
E/A 3: Nicht belegt  
E/A 4: Empfindlichkeit

Empfindlichkeit	
I/O 4	Abmessung des erkannten Objekts
N1	96
N2	80
N3	64
N4	48
N5	32
N6	16

Wenn keine Kanäle programmiert werden, beträgt der Standardwert 3 Meter.

E/A 5: Nicht belegt  
E/A 6: Nicht belegt  
E/A 7: Erkennung von Bewegungsimpulsen

Impulsanzahl	
I/O 7	Impulse
O1	1
O2	2
O3	3
O4	4
O5	5
O6	6
O7	7
O8	8

Wenn keine Kanäle programmiert werden, beträgt der Standardwert 3 Impulse.  
E/A 8: Zeitintervall

Zeitintervall	
I/O 8	Sekunden
P1	0.8
P2	1.6
P3	2.4
P4	3.2
P5	4.0
P6	4.8
P7	5.6
P8	6.4

Wenn keine Kanäle programmiert werden, beträgt der Standardwert 2,4 Sekunden.

## Befestigung

Der PIR-Detektor wurde für die deckenmontage. Da es sich beim BSB-PIR90-U um ein passives Modul handelt, können mehrere Melder im gleichen Raum platziert werden, ohne dass sie sich gegenseitig stören.

Das Modul darf nicht auf folgende Art und Weise installiert werden:

a) Im Außenbereich.

b) An Standorten, an denen der Sensor direkt einfallendem Sonnenlicht oder Fahrlicht von Kraftfahrzeugen ausgesetzt ist.

c) An Standorten, die im direkten Luftstrom eines Heizgeräts oder eines Klimageräts liegen.

d) An Standorten, an denen schnelle Temperaturänderungen auftreten.

e) An Standorten, die starken Erschütterungen ausgesetzt sind.

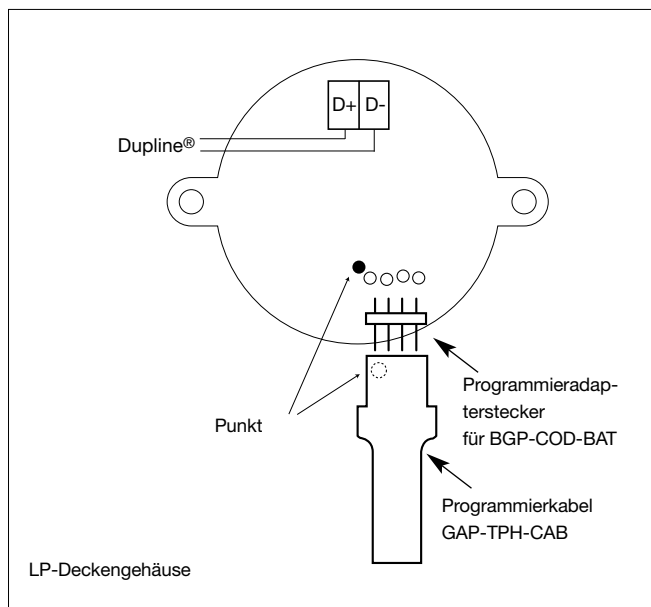
f) In unmittelbarer Nähe von Objekten aus Glas oder anderen Materialien, welche die Infrarotstrahlung möglicherweise reflektieren.

**Hinweis:** Wenn der Sensor in der Lage sein soll, Anwesenheit zu erkennen, muss

er unbedingt so montiert werden, dass der Bereich, in dem die Anwesenheit erkannt werden soll, vollständig vom Empfindlichkeitsbereich des Sensors abgedeckt wird.

Siehe Abbildung "Horizontale und vertikale empfindliche Zone".

## Schaltbild



## Abmessungen

