

smart-house Aurora-Serie, Lichtschalter Typ B4X-LS4-U

CARLO GAVAZZI



- Lichtschalter für den Einsatz in der Gebäudeautomatisierung
- Entwickelt für den Einsatz in Anschlussdosen und Fassungen von Fuga, NIKO und Bticino
- Temperaturbereich: -20 bis +50 °C
- 4 individuell programmierbare Tastereingänge
- Stromversorgung über Bus, keine externe Stromversorgung erforderlich
- Lieferung mit 2 weißen und 1 schwarzer Tasterabdeckung
- Weiße LEDs: programmierbare Führungsbeleuchtung
- Blaue LEDs: programmierbarer Funktionsstatus

Produktbeschreibung

Der B4X-LS4-U ist ein Lichtschalter mit 4 Tasten und 4 LED-Ausgängen. Er wurde für den Einsatz in Anschlussdosen des Formats 44 x 44 von Fuga und NIKO sowie allen Dosen des Formats 44 x XX von Bticino entwickelt. Der Lichtschalter ist mit zweifarbigem LEDs in den Farben Weiß und Blau ausgestattet, die individuell programmiert werden können.

Der Lichtschalter ist Bestandteil des smart-house-Konzepts für Gebäudeautomatisierungsanwendungen und kann zur Steuerung von Licht, Rollläden und allen anderen Funktionen eingesetzt werden, die vom smart-house-Controller unterstützt werden. Er ist vollständig über das SH-Tool programmierbar.

Bestellschlüssel

B4 X LS 4 U

Gehäuse 44 x 44 mm

Standard

Lichtschalter

Schalteranzahl

Smart Dupline®

Typauswahl

Gehäuse	Farbe	LEDs	Versorgung durch Bus
44 x 44 mm	weiß/schwarz*	4 x weiß/4 x blau	B4X-LS4-U

* Lieferung mit weißer und schwarzer Tasterabdeckung

Technische Daten des Eingangs

Tastenfeld	4 Taster
------------	----------

Technische Daten des Ausgangs

LEDs	4 x weiß/4 x blau
------	-------------------

Technische Daten des Dupline®-Busses

Spannung	8.2 V
Maximale Dupline®-Spannung	10 V
Minimale Dupline®-Spannung	5.5 V
Maximaler Dupline®-Strom	2 mA

Technische Daten der Stromversorgung

Stromversorgung	Versorgung durch Bus
-----------------	----------------------

Allgemeine technische Daten

Adresszuweisung/ Kanalprogrammierung	Bei Nutzung des SH2WEB24 erfolgt die Adresszuweisung automatisch: Der Controller erkennt das Modul anhand der SIN(Specific Identification Number, eindeutige Identifikationsnummer), die im SH-Tool eingegeben werden muss. Bei Nutzung des BH8-CTRL-230 müssen die Kanäle mit dem BGP-COD-BAT programmiert werden.	Zubehör	Kunststoff, verkehrsweiß (RAL 9016) Kunststoff, schwarz Transparenter Kunststoff-ring für Bticino-Fassung
		Gewicht	50 g
		Zulassungen	cULus entsprechend UL60950 UL-Hinweise: max. Raumtemperatur: 40 °C
		CE-Zeichen	Ja
Umgebung		EMV	
Schutzart	IP 20	Störfestigkeit	EN 61000-6-2 EN 61000-4-2
Verschmutzungsgrad	3 (IEC 60664)	- Elektrostatische Entladung	
Betriebstemperatur	-20 ° bis +50 °C	- Abgestrahlte elektromagnetische HF-Felder	EN 61000-4-3
Lagertemperatur	-30 ° bis +60 °C	- Störfestigkeit gegen Spannungsstöße	EN 61000-4-4 EN 61000-4-5
Luftfeuchtigkeit (nicht kondensierend)	20 bis 80 % RH	- Überspannung	
		- Leitungsgeführte elektromagnetische HF-Felder	EN 61000-4-6
Anschluss		- Netzfrequente magnetische Felder	EN 61000-4-8
Schraublosklemme	0,2 bis 1,5 mm ²	- Spannungseinbrüche, -schwankungen und -unterbrechungen	EN 61000-4-11 EN 61000-6-3
D+	Signal	Störaussendung	
D-	Masse	- Leitungsgebundene und abgestrahlte Störaussendungen	CISPR 22 (EN55022), Kl. B
Gehäuse		- Leitungsgebundene Störaussendungen	CISPR 16-2-1 (EN55016-2-1)
Abmessungen des Rückenteils	44 × 44 × 25.2 mm	- Abgestrahlte Störaussendungen	CISPR 16-2-3 (EN55016-2-3)
Abmessungen des Rückenteils mit Front	44 × 44 × 28.6 mm		
Material des Rückenteils	Kunststoff, transparent		
Tasterabdeckungen	Kunststoff, reinweiß (RAL 9010)		

Betriebsmodus

Der B4X-LS4-U kann vollständig über das SH-Tool programmiert werden. Jeder Taster kann individuell einer oder mehreren Funktionen zugeordnet werden, die vom smart-house-System unterstützt werden.

B4X-LS4-U verbunden mit dem SH2WEB24

Kodierung/Adressierung

Wenn das Lichtschaltermodul am SH2WEB24-Controller angeschlossen ist, ist keine Adressierung erforderlich, da das Modul über eine eindeutige Identifikationsnummer (SIN) verfügt: Der Benutzer muss beim Erstellen der Systemkonfiguration im SH-Tool lediglich die SIN einfügen.

Verwendeten Kanäle: 4 Ein-

gangskanäle + 4 Ausgangskanäle.

Programmierung der LEDs

Auch die LEDs können mithilfe des SH-Tools konfiguriert werden:

- Weiße LEDs: Die vier weißen LEDs können einzeln als Führungsbeleuchtung programmiert werden. Wenn die Führungsbeleuchtung aktiviert ist und ein einzelner Schalter einer Funktion zugeordnet wurde, ist die zu diesem Schalter gehörende weiße LED eingeschaltet (EIN), wenn die Funktion ausgeschaltet ist (AUS). Wenn die Funktion eingeschaltet ist (EIN), ist die weiße LED ausgeschaltet (AUS).
- Blaue LEDs: Die vier blauen LEDs können einzeln zur

Anzeige des Funktionsstatus programmiert werden.

Wenn der Dupline®-Bus einen Fehler aufweist oder nicht angeschlossen ist, ist die LED ausgeschaltet (AUS).

B4X-LS4-U verbunden mit dem BH8-CTRLX-230

Kodierung/Adressierung

Wenn das Lichtschaltermodul am BH8-CTRLX-230-Controller angeschlossen ist, muss der Benutzer die Dupline®-Kanäle mithilfe des BGP-COD-BAT programmieren: Dieses Modul verfügt über vier Eingangskanäle (Taster) und vier Ausgangskanäle (LEDs).

E/A 1-4: Drucktaster 1-4
E/A 5-8: LED 1-4.

Programmierung der LEDs

- Weiße LEDs: Die vier weißen LEDs können alle zusammen als Führungsbeleuchtung programmiert werden (sie sind eingeschaltet [EIN], wenn das Licht ausgeschaltet ist [AUS]).
Failsafe-Bit = 0: Führungsbeleuchtung deaktiviert.
Failsafe-Bit = 1: Führungsbeleuchtung aktiviert.
Werkseitig ist die Einstellung Failsafe-Bit = 0 festgelegt. Das Failsafe-Bit muss mithilfe des BGP-COD-BAT programmiert werden.

- Blaue LEDs: Die vier blauen LEDs können einzeln zur Anzeige des Funktionsstatus programmiert werden. Wenn der Dupline®-Bus einen Fehler aufweist oder nicht angeschlossen ist, ist

Betriebsmodus (forts.)

die LED ausgeschaltet (AUS).

Mit der Aurora-Serie kompatible Anschlussdosen und Fassungen

Der Aurora-Lichtschalter 44 x 44 kann in den unten auf-

geführten Fassungen und Anschlussdosen montiert werden. Bei allen anderen, im Folgenden nicht aufgeführten Modellen kann Carlo Gavazzi die Kompatibilität nicht garantieren.

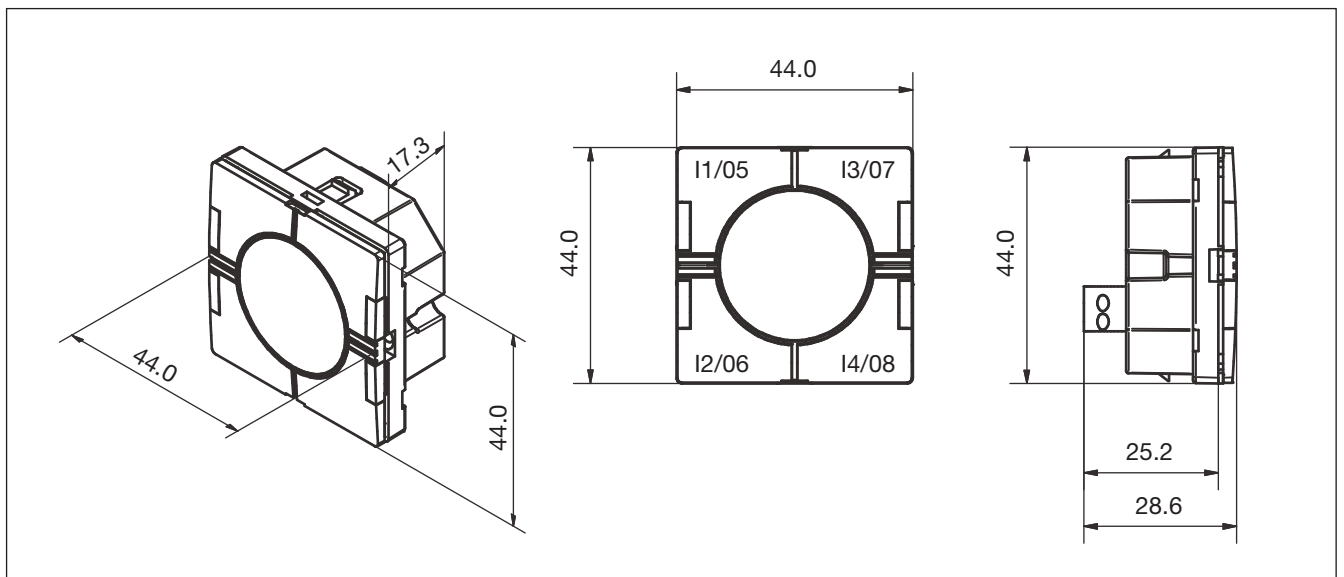
- Niko

- Fuga
- Bticino: Light-, Living- und Luna-Serie (transparenter Ring muss verwendet werden).

× XX kompatibel. Dazu muss lediglich eine Kunststoffkappe von Bticino hinzugefügt werden.

Der B4X-LS4-U ist mit allen Bticino-Dosen im Format 44

Abmessungen



Schaltpläne

