

Induktive aftastere Termoplastisk polyesterhus Typerne EI, DC, M12, M18, M30



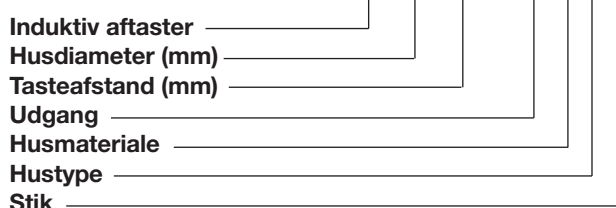
- Euronorm termoplastisk polyesterhus, cylindrisk
- Diameter: M12, M18, M30
- Skærmet eller uskærmet udgave
- Kort eller lang udgave
- Tasterafstand: 2 til 15 mm
- Forsyningsspænding: 10 til 32 VDC
- Udgang NPN-/PNP-transistor, slutte- (NO) eller brydefunktion (NC)
- Kortslutnings-, polaritets- og overbelastningsbeskyttet
- Lysdiodeindikering af udgang ON
- 2 m kabel eller M12 stik

Produktbeskrivelse

Induktiv aftaster i M12, M18 og M30 huse. Kort eller lang udgave i polyesterhus. Fremstilles efter EN 60947-5-2.

Bestillingsnøgle

EI 1808 PPCPL-1



Typevalg, DC-typer

Husdiameter	Hustype	Tilslutning	Nominal tasterafst. (S _n)	Bestillingsnr. NPN-transistor Sluttefunktion, NO	Bestillingsnr. PNP-transistor Sluttefunktion, NO	Bestillingsnr. PNP-transistor Brydefunktion, NC
M12	Lang	Kabel	2 mm ¹⁾		EI 1202 PPOPL	
M12	Kort	Kabel	4 mm ²⁾		EI 1204 PPOPS	
M12	Lang	Kabel	4 mm ²⁾	EI 1204 NPOPL	EI 1204 PPOPL	
M18	Lang	Kabel	5 mm ¹⁾	EI 1805 NPOPL	EI 1805 PPOPL	
M18	Kort	Kabel	8 mm ²⁾	EI 1808 NPOPS	EI 1808 PPOPS	
M18	Kort	Stik	8 mm ²⁾		EI 1808 PPOPS-1	
M18	Lang	Kabel	8 mm ²⁾	EI 1808 NPOPL	EI 1808 PPOPL	EI 1808 PPCPL
M18	Lang	Stik	8 mm ²⁾		EI 1808 PPOPL-1	EI 1808 PPCPL-1
M30	Lang	Kabel	10 mm ¹⁾	EI 3010 NPOPL	EI 3010 PPOPL	EI 3010 PPCPL
M30	Kort	Kabel	15 mm ²⁾	EI 3015 NPOPS		
M30	Lang	Kabel	15 mm ²⁾		EI 3015 PPOPL	

¹⁾ Skærmet, for planmontage i metal

²⁾ Uskærmet, ikke for planmontage i metal

Specifikationer

Nominal spændingsområde (U _B)	10 til 32 VDC (inkl. ripple)
Ripple	≤ 10%
Max. strøm (I _e) Vedvarende	≤ 200 mA
Egetforbrug (I _o)	Udgang ON: < 6,5 mA Udgang OFF: < 2,7 mA
Spændingsfald (U _d)	≤ 2 VDC v/max. belastning
Beskyttelse	Polaritet, kortslutning, transient
Transientspænding	≤ 700 V/0,5 J
Indkoblingsforsinkelse	< 10 ms

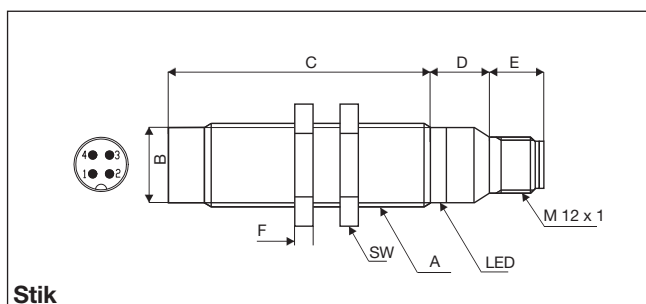
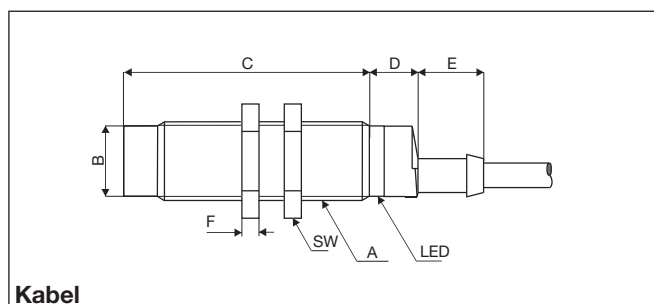
Tastefrekvens (f)	EI 1202	800 Hz
	EI 1204	500 Hz
	EI 1805	500 Hz
	EI 1808	400 Hz
	EI 3010	300 Hz
	EI 3015	100 Hz
Indikering af udgang ON	Gul lysdiodeindikering	
Garanteret tasterafstand (S _a)	0 ≤ S _a ≤ 0,81 S _n	
Gentagelsesnøjagtighed (R)	≤ 5%	
Hysterese (H)	1 til 15% af tasterafstanden	
Effektiv tasterafstand (S _r)	0,9 x S _n ≤ S _r ≤ 1,1 x S _n	
Anvendelig tasterafstand (S)	0,9 x S _r ≤ S _u ≤ 1,1 x S _r	

Specifikationer (fortsat)

Omgivelsestemperatur		Vægt (ex. kabel)	
Drift	-25° til +70°C	EI 12	10 g
Lager	-30° til +80°C	EI 1805	18 g
Tæthedegrad	IP 67	EI 1808	20 g
Husmateriale		EI 3010	50 g
Hus	Gråt termoplastisk polyester	EI 3015	70 g
Bagstykke	Sort polyester	Tilspændingsmoment	
Tilslutning		EI 12	1,8 Nm
Kabel	2 m, 3x0,3 mm ² , grå PVC, oliebestandig	EI 18	2,6 Nm
Stik	M 12 x 1	EI 30	7,5 Nm
Kabler til stikudg. (-1)	CONx... serien skal købes separat	Godkendelser	UL, CSA
		CE-mærkning	Ja
		EMC	Godkendt iht. EN 60947-5-2

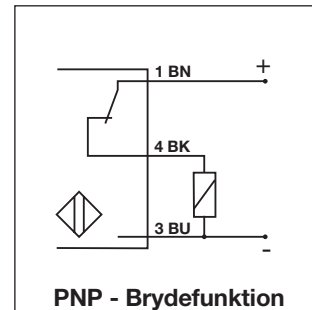
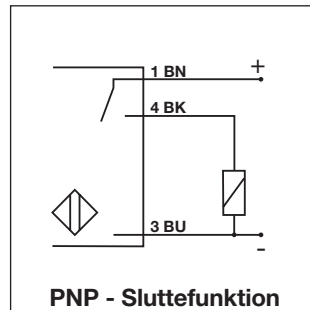
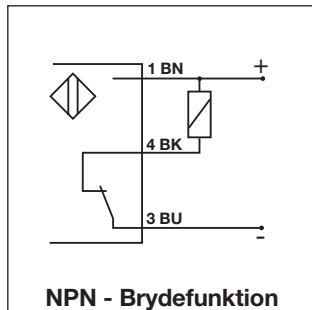
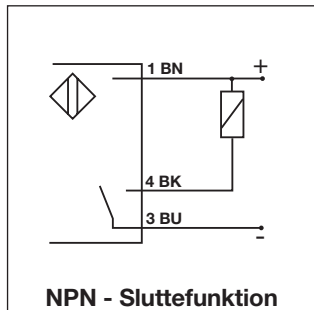
Dimensioner

Type	A	B (Ø mm)	C (mm)	D (mm)	E (mm)	F (mm)	SW (mm)
EI 1202 xPxPL	M 12 x 1 x 50	10,7	50	11	5,0	8	17
EI 1204 xPxPS	M 12 x 1 x 30	10,7	34	11	5,0	8	17
EI 1204 xPxPL	M 12 x 1 x 50	10,7	54	11	5,0	8	17
EI 1805 xPxPL	M 18 x 1 x 50	16,7	50	11,6	15,4	8	24
EI 1808 xPxPS	M 18 x 1 x 30	16,7	38	11,6	15,4	8	24
EI 1808 xPxPL	M 18 x 1 x 50	16,7	58	11,6	15,4	8	24
EI 1808 xPxPS-1	M 18 x 1 x 30	16,7	38	13,1	11,9	8	24
EI 1808 xPxPL-1	M 18 x 1 x 50	16,7	58	13,1	11,9	8	24
EI 3010 xPxPL	M 30 x 1,5 x 50	28	50	13,6	15,4	10	36
EI 3015 xPxPS	M 30 x 1,5 x 30	28	42	13,6	15,4	10	36
EI 3015 xPxPL	M 30 x 1,5 x 50	28	62	13,6	15,4	10	36

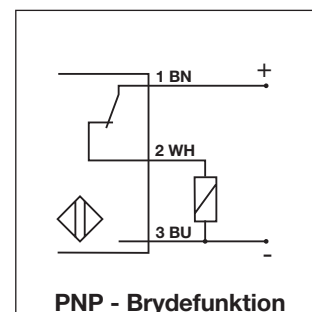
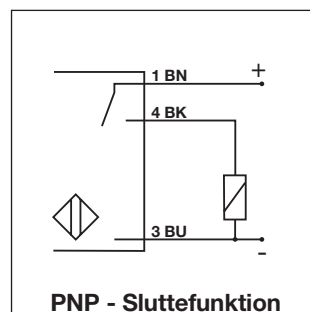
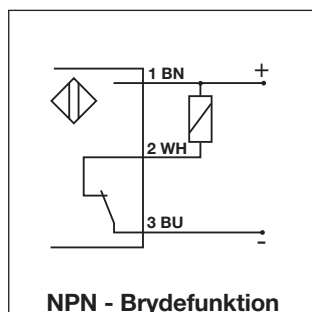
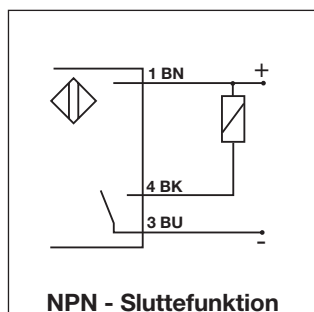


Forbindelsesdiagrammer

Kabelversion



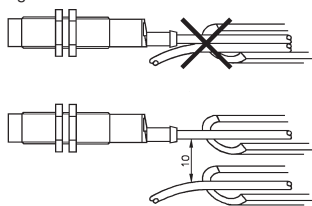
Stikversion



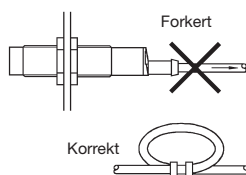
1 BN = Brun 2 WH = Hvid 3 BU = Blå 4 BK = Sort

Installationsråd og -vink

For at undgå interferens fra induktive spændings-/strømspidser skal den induktive aftasters strømkabler holdes adskilt fra andre strømkabler til f.eks. motor, kontaktor eller magnetventiler.

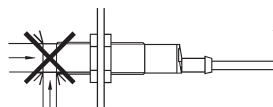


Aflastning af kabel



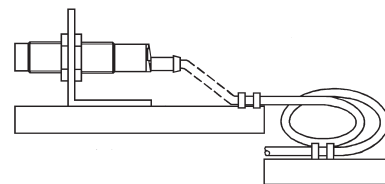
Træk ikke i kablet.

Beskyttelse af tastefluden



En aftaster må ikke fungere som mekanisk stop.

Aftaster monteret på bevægeligt underlag



Gentagen udstrækning af kablet bør undgås.