

# Ultrasonisk Diffus, analog udgang Type UA18ESD.....TI

CARLO GAVAZZI



- Cylindrisk M18-hus i rustfrit stål INOX AISI 316L
- Tasterafstand: 40-800 mm
- Forsyningsspænding: 10-30 VDC
- Udgange: 0-10 VDC eller 4-20 mA
- Linearitetsfejl 1%
- Gentagelsesnøjagtighed 1%
- Udstrålingsvinkel  $\pm 7^\circ$  eller  $\pm 8^\circ$
- Beskyttelse: kortslutning og overspænding
- Tæthedsgrad: IP 67
- 2 m kabel eller M12-stik



## Produktbeskrivelse

En familie af diffuse ultrasoniske aftastere i rustfrit stålhus. Tasterafstande er fra 40-300 mm og 80-800 mm med en opløsning på helt ned til 3,0 mm. Aftasteren har analog udgang på 0-10 V eller 4-20 mA og er ideel til afstandsmåling, niveaumåling, diameter-

måling, diametermåling eller loop-kontrol. Den digitale filtrering foregår ved hjælp af mikroprocessorstyring og dermed opnås en høj grad af immunitet over for de fleste typer elektromagnetisk interferens.

## Bestillingsnøgle **UA18ESD08AGM1TI**

Ultrasonisk sensor	_____
Husudførelse	_____
Husstørrelse	_____
Husmateriale	_____
Huslængde	_____
Aftastningsprincip	_____
Tasterafstand	_____
Udgangstype	_____
Udgangskonfiguration	_____
Tilslutning	_____
Teach-in	_____

## Typevalg

Hus-diameter	Tilslutning	Nominel tasterafstand ( $S_n$ )	Analog udgang	Bestillingsnummer
M18	Stik M12	40-300 mm	4-20 mA	<b>UA 18 ESD 03 AG M1 TI</b>
M18	Kabel	40-300 mm	4-20 mA	<b>UA 18 ESD 03 AG TI</b>
M18	Stik M12	40-300 mm	0-10 V	<b>UA 18 ESD 03 AK M1 TI</b>
M18	Kabel	40-300 mm	0-10 V	<b>UA 18 ESD 03 AK TI</b>
M18	Stik M12	80-800 mm	4-20 mA	<b>UA 18 ESD 08 AG M1 TI</b>
M18	Kabel	80-800 mm	4-20 mA	<b>UA 18 ESD 08 AG TI</b>
M18	Stik M12	80-800 mm	0-10 V	<b>UA 18 ESD 08 AK M1 TI</b>
M18	Kabel	80-800 mm	0-10 V	<b>UA 18 ESD 08 AK TI</b>

## Specifikationer

<b>Nominel tasterafstand (<math>S_n</math>)</b>	Referencemål: 1 mm valset metaloverflade 100 x 100 mm 40 - 300 mm 80 - 800 mm	<b>Opløsning</b>	3 mm
UA18ESD03 UA18ESD08		<b>Temperaturudsving</b>	0,1%/°C ved -20° til +60° C
<b>Blind zone</b>	≤ 40 mm ≤ 80 mm	<b>Temperaturkompensation</b>	Ja
UA18ESD03... UA18ESD08...		<b>Hysterese (H)</b>	Min. 1%
<b>Gentagelsesnøjagtighed</b>	1%	<b>Nom. forsyningsspænding (<math>U_B</math>)</b>	10-30 VDC (inkl. ripple)
<b>Lineær nøjagtighed</b>	1%	<b>Ripple (<math>U_{rip}</math>)</b>	≤ 5%
<b>Udstrålingsvinkel</b>	7 ± 2° 8 ± 2°	<b>Ubelastet strømforbrug (<math>I_o</math>)</b>	35 mA ved $U_B$ max
UA18ESD03... UA18ESD08...		<b>Beskyttelse, analog udgang</b>	Kortslutning og overspænding
<b>Indstilling</b>	P1 (fjerneste indstillingspunkt) P2 (nærmeste indstillingspunkt)	<b>Analog udgang</b>	AG.. typer AK.. typer
Teach via kabel		<b>Belastning</b>	4 til 20 mA 0 til 10 VDC
			maks. 500 Ω min. 3 kΩ

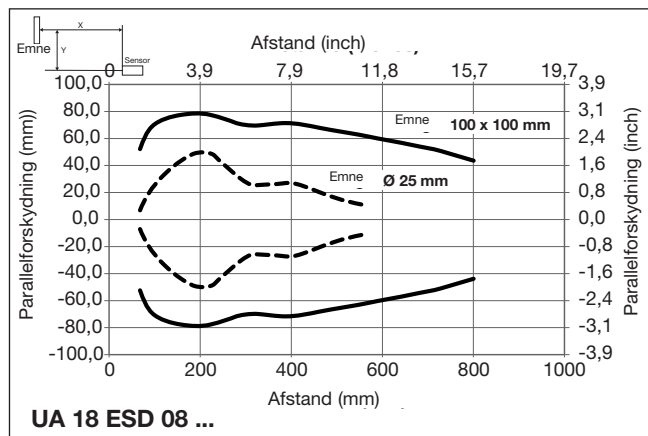
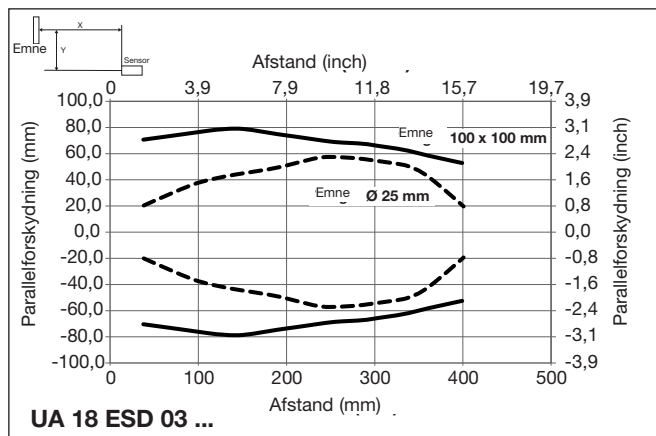


## Specifikationer (forts.)

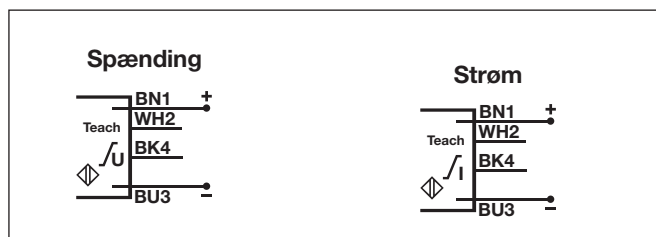
<b>Bærebølgefrequens</b>	300 kHz
<b>Tastefrekvens, dianalog udgang (f)</b>	≤ 400 mS
<b>Reaktionstid</b>	≤ 900 mS
<b>Udgangsfunktion</b>	Analog udgang med negativ eller positiv hældning
<b>Indikation</b>	
Udgang ON	Gul LED
Ekko ON	Gøn LED
<b>Environment</b>	
Installation category	III (IEC 60664/60664A; 60947-1)
Pollution degree	3 (IEC 60664/60664A; 60947-1)
Degree of protection	IP67 (IEC 60529; 60947-1)
<b>Ydre forhold</b>	
Installationskategori	III (IEC 60664/60664A; 60947-1)
Beskyttelsesgrad	3 (IEC 60664/60664A; 60947-1)
Tæthedegrad	IP67 (IEC 60529; 60947-1)
<b>Omgivende temperatur</b>	
Drift	-20° til +60°C
Lager	-35° til +70°C

<b>Vibrationsbestandighed</b>	10 til 55 Hz, 1,0 mm/6 g (IEC/EN 60068-2-6)
<b>Stød</b>	30 g / 11 mS, 3 retninger (IEC/EN 60068-2-27)
<b>Nominel isolationsspænding</b>	< 500 VAC (rms)
<b>Hus</b>	
Materiale, krop	AISI 316L, rustfrit stål
Materiale, forside	Epoxy-glas/harpiks
Materiale, bagsidestik	Grilamid
Materiale bagsidekabel	Grilamid
Materiale, forsideforsegling	TPE
<b>Tilslutning</b>	
Kabel	PVC, grå, 2 m, 4 x 0,32 mm <sup>2</sup> , Ø = 4,7 mm
Stik	M12, 4-bens (CON. 14-serien)
<b>Tilspændingsmoment</b>	≤ 1 Nm
<b>Vægt inkl. emballage</b>	
Kabelversion	160 g
Stikversion	85 g
<b>CE-mærkning</b>	Ja
<b>Godkendelser</b>	cULus (UL508)

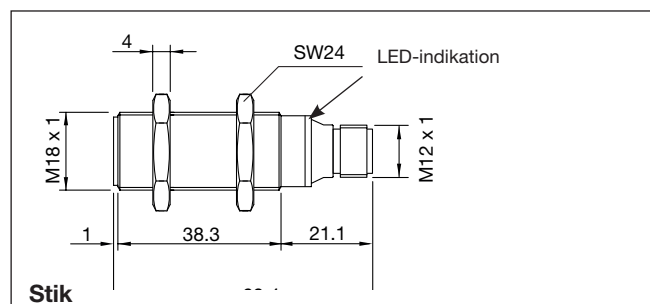
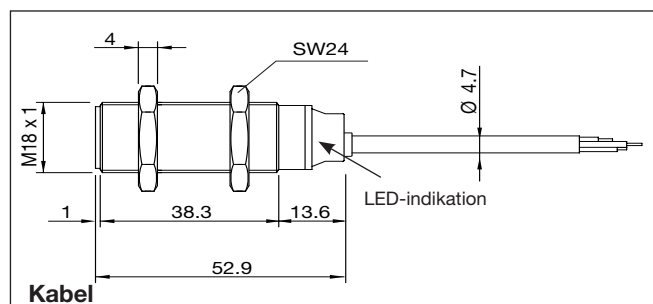
## Tastefastand



## Forbindelsediagram



## Dimensioner



## Konfiguration

### Justeringsindstillinger for Teach-in via kabel

I det følgende betyder "Aktiver Teach":  
Tilslut den hvide ledning til GND (blå ledning)

To Teach-in-justeringsmuligheder er tilgængelige:

#### 1) Funktionen Vindue-Teach-in (justering af to punkter: P1 og P2)

Teach-in for indstillingspunkt P1:

- Sæt emnet på den valgte maksimale afstand P1 - den grønne Echo LED er tændt
- "Udfør "Aktiver Teach" kortvarigt
- Indstilling P1 er gemt og sensoren er stadig i Teach-funktion
- Den orange lysdiode blinker fortsat hurtigt med en frekvens på 2 Hz indtil indstillingspunkt P2 er blevet indlært

Teach-in for indstillingspunkt P2:

- Sæt emnet på den valgte mindste afstand P1 - den grønne Ekko-LED er stadig tændt
- "Udfør Aktiver Teach" kortvarigt
- Den grønne LED slukker og den orange LED blinker 5 gange med en frekvens på 2,5 Hz
- Indstillingspunkt P2 er gemt.
- Sensoren er i normal funktion og grøn og gul LED lyser konstant

#### 2) Emnejustering kun på P1 (Minimum P2-afstand)

Teach-in for indstillingspunkt P1:

- Sæt emnet på den valgte maksimale afstand P1 - den grønne Ekko-LED er tændt
- Udfør "Aktiver Teach" kortvarigt
- P1-indstillingen er gemt og sensoren er stadig i Teach-funktion
- Den orange lysdiode blinker fortsat hurtigt med en frekvens på 2 Hz indtil indstillingspunkt P2 er blevet indlært
- Uden at flytte emnet
- Udfør "Aktiver Teach" kortvarigt
- Den grønne LED slukker og den orange LED blinker 5 gange med en frekvens på 2,5 Hz
- Indstillingspunktet P2 er gemt ved den mindste afstand
- Sensoren er i normal funktion og grøn og gul LED lyser konstant

## Konfiguration (forts.)

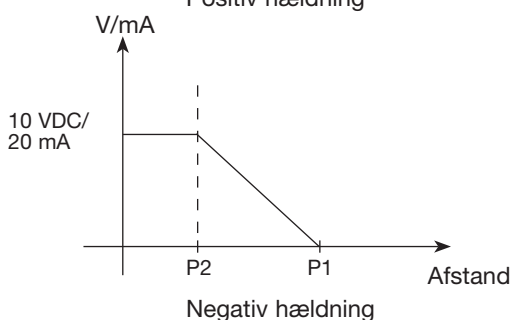
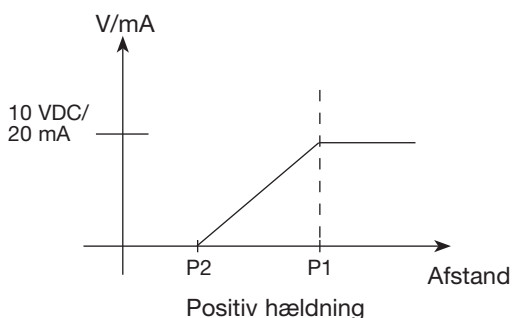
### Konfiguration af hældningen på den analoge udgang

Standardindstillingen for den analoge udgave er positiv hældning.

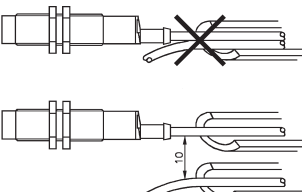
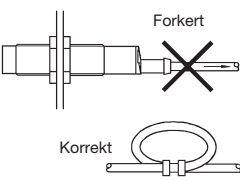
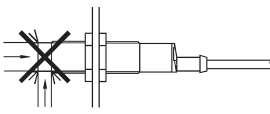
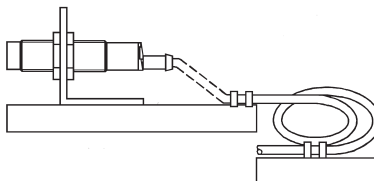
Skift konfiguration fra positiv til negativ hældning:

- Udfør "Aktiver Teach" i mere end 6 sekunder indtil den orange lysdiode blinker med høj frekvens/10 gange i sekundet.
- Deaktiver Teach: Den orange lysdiode blinker 5 gange, og udgangsstadiet er ændret.

### Analog



## Installationsråd og -vink

<p>For at undgå interferens fra induktive spændings-/strømspidser skal aftasterens strømkabler holdes adskilt fra andre strømkabler til f.eks. motor, kontaktor eller magnetventiler.</p> 	<p>Aflastning af kabel.</p>  <p>Forkert</p> <p>Korrekt</p> <p>Træk ikke i kablet.</p>	<p>Beskyttelse af tasteflæden.</p>  <p>En aftaster må ikke fungere som mekanisk stop.</p>	<p>Aftaster monteret på bevægeligt underlag.</p>  <p>Gentagen udstrækning af kablet bør undgås.</p>
---	--	--	--

## Leveringen omfatter

- Ultrasonisk sensor: UA18ESD....
- Installationsvejledning
- Montering:
  - 2 x M18 møtrikker
- **Emballage:** papæske 35 x 107 x 173 mm