

# Energistyring

## 3-fasede strømtransformere

### Type TCD1X

CARLO GAVAZZI



- 3-faset strømtransformer kompatibel med EM270-72D energimåler
- Primær strøm 160 A
- Hulstørrelse 15.5x30.5mm
- Hulcentre 25 mm
- Automatisk detektering af den nominelle værdi for den primære strøm af EM270-72D energimåler
- Kalibreringsparametre lagret i indvendig EEPROM
- For samleskinne, væg- og DIN-skinne monteret med medfølgende tilbehør
- Primær forbindelse til EM270-72D energimåler gennem RJ11

## Produktbeskrivelse

Tredobbelt strømtransformer med fast kerne, som anvendes i kombination med EM270-72D energimåler. Udstyret med RJ11-ledning for lyninstallation. Energimåleren læser automatisk dens primære nominelle strømværdi fra TCD. Det sparer tid for brugeren ved opsætningen,

og de relevante kalibreringsparametre for en mere nøjagtig måling. Med hulcentre, der er kompatible med strømafbryderens samleskinne. Den kan monteres direkte på selve skinnerne eller væg-/DIN-skinne monteres ved hjælp af det relevante tilbehør.

## Bestillingsnøgle **TCD1X 160 80CM X**

Model \_\_\_\_\_  
 Primær strøm \_\_\_\_\_  
 Kabellængde \_\_\_\_\_  
 Option \_\_\_\_\_

## Typevalg

### Primær strøm

**160:** 160A primær strømindgang

### Kabellængde

**80 CM:** 80cm  
**150 CM:** 150cm  
**200 CM:** 200cm

### Option

**X:** ingen

## Specifikation

Driftsfrekvens  
 Maks. systemspænding  
 Nominelt isoleringsniveau  
 Nominel korttidsstrøm  
 $I_{th}$   
 $I_{dyn}$

45 til 65 Hz  
 0,72 kV  
 4 kVAC/1 min.  
 Typisk  $100 I_n/1s$   
 $2,5 I_{th}$

Udvidet nominel strøm

120 %

## Generelle specifikationer

Standarder  
 Hus

Svarende til EN60044-1  
 Noryl, selvslukkende: UL 94 V-0

Opbevaringstemperatur

-30 til +70°C (-22°F til 158°F)  
 (relativ fugtighed < 90% ikke-kondenserende ved 40°C)

Montering

DIN-skinne, samleskinne og panelmontering

Forbindelser

RJ11

Godkendelser

CE

Beskyttelsesgrad

IP20

Standard tilbehør

To fastgøringsclips til montering af to paneler.  
 En DIN-skinneadapter.

Størrelse på samleskinne

Maks. 15,5 x 25 mm

Arbejdstemperatur

Tre fastgøringskruger til samleskinne  
 -25°C til +55°C (-13°F til 131°F)  
 (relativ fugtighed < 90% ikke-kondenserende ved 40°C)

Hulcentre

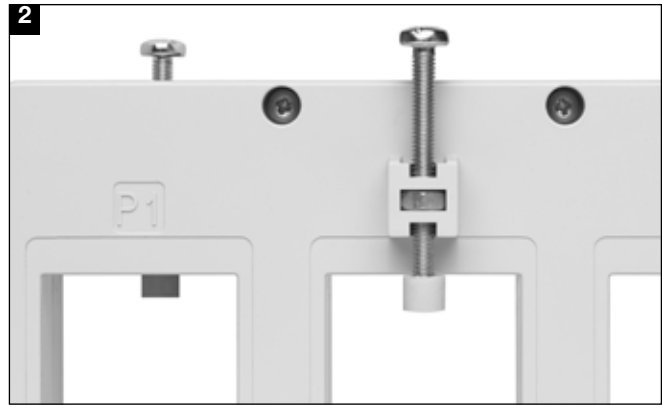
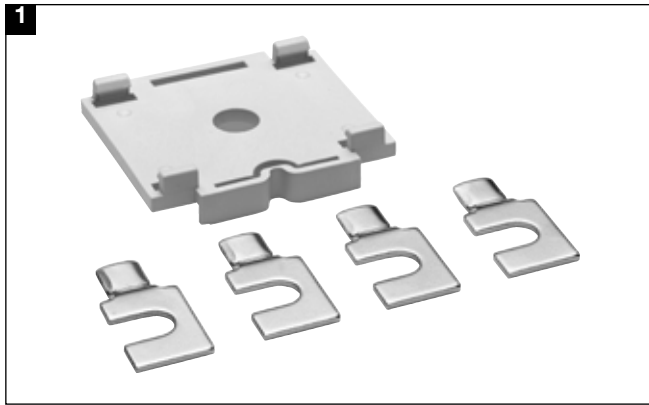
25 mm

Vægt

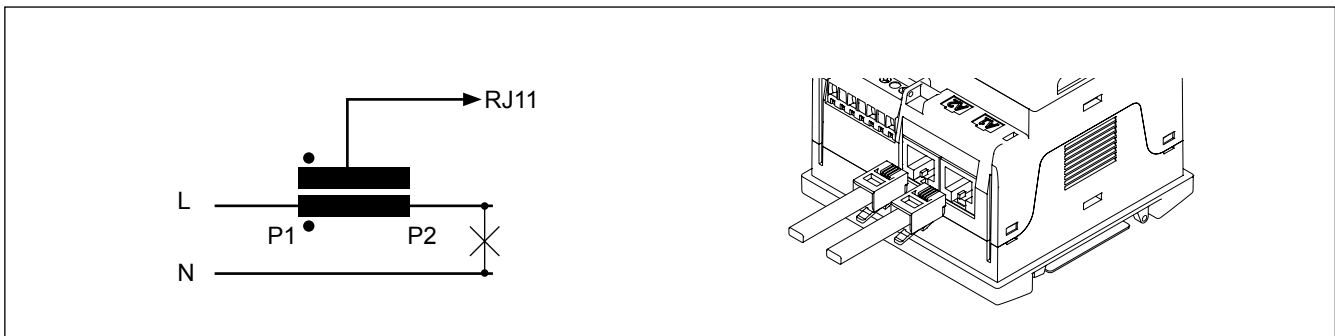
290 g

## Fordele

- Let og hurtig montering på enten et panel eller en DIN-skinne (se fig. 1).
- Flere skruer med isoleringshætter medfølger med henblik på at give en stærk og pålidelig fastgøring af strømtransformeren på samleskinnen (se fig. 2).



## Forbindelsesdiagrammer



## Dimensioner

