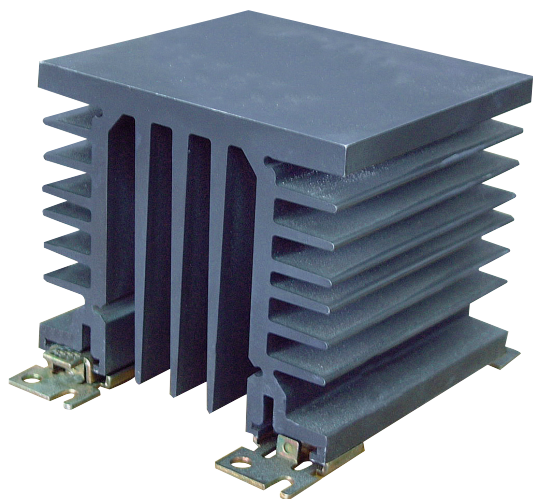


RHS90A, RHS90AD



Tilbehør: køleplader



Vigtigste egenskaber

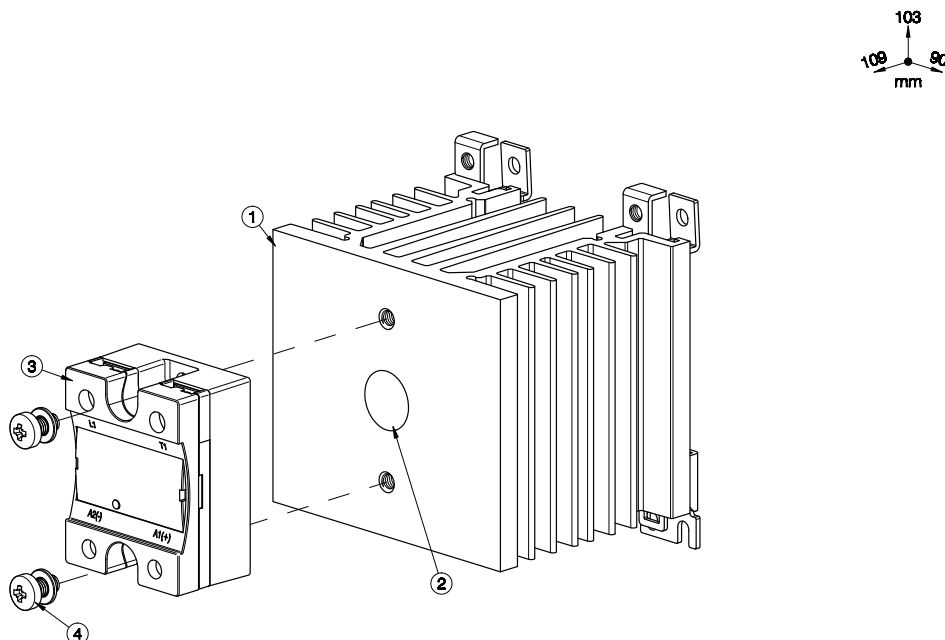
- 0.97°C/W termisk modstand
- Eget til montering af 1-fasede SSR'er
- DIN-skinne montering
- Eget til panelmontering
- Dimensioner B x H x D: 90 x 103 x 80 mm
- RoHS-kompatibel

Beskrivelse

Kølepladekonstruktion egnet til montering af 1x 1-faset solid state-relæ (SSR). Suffiks H16 føjet til SSR-komponentnummer henviser til fabriksmonteret køleplade. Vilkår og betingelser gælder. Kontakt din salgsrepræsentant, hvis du har brug for yderligere oplysninger.



Struktur



Element	Komponent	Antal	RHS90A	RHS90AD
1	RHS90A Kølpladekonstruktion	1	Medfølger	Medfølger
2	Termisk materiale HTS02S	1	Medfølger	Medfølger ikke
3	1-faset SSR 45 x 59 mm	1	Medfølger ikke	Medfølger ikke
4	M5x10mm PZ2 + spændeskive	2	Medfølger	Medfølger

Bemærk:

* 113mm til RK..C, 124mm til RK..P (Med Stik).

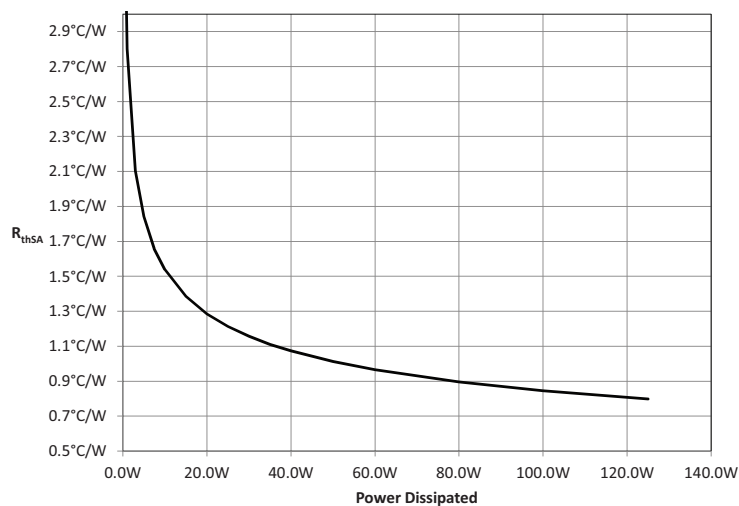
Dimensioner: Kølplade + SSR

Funktioner

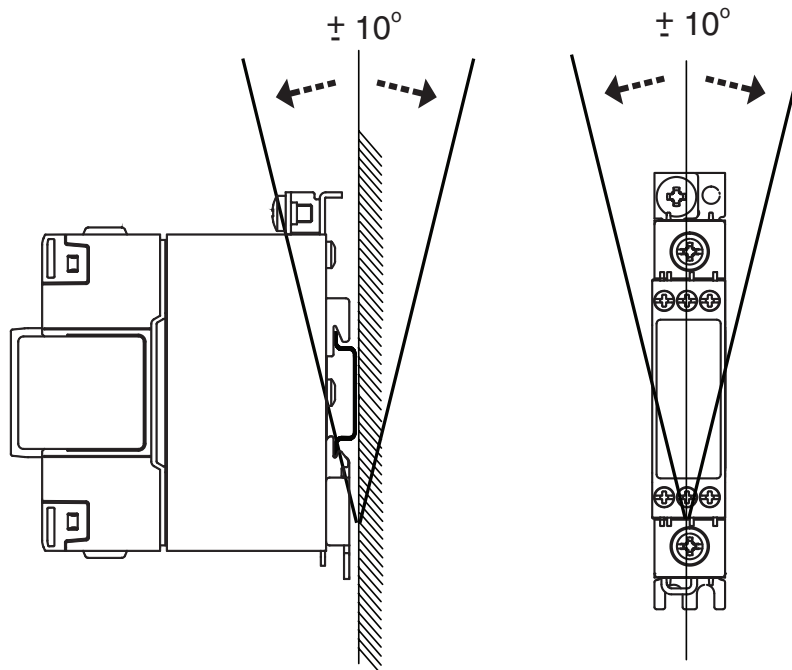
Generelt

SSR maks. monteringsdrejningsmoment	1.5Nm (13.3 lb-in)
Vægt (ekskl. SSR)	cirka 650g
Materiale	Aluminium
Finish	Sort anodiseret
Blæsermontering	Muligt: RHSF60-24, RHSF60-230

Kurve for termisk modstand



Monteringsposition



Installation

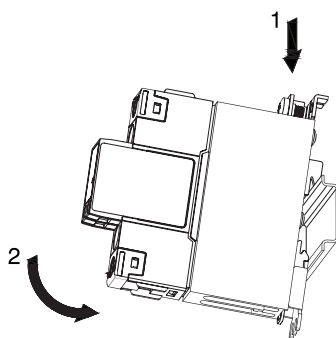


Fig. 1 Montage på DIN-skinne

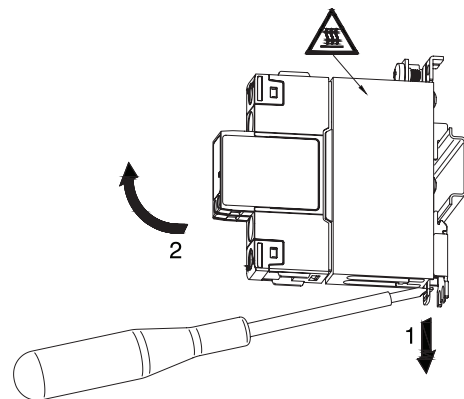


Fig. 2 Afmontering af DIN-skinne

Illustrationer er for eksempel kun.



Anbefalet maks. nominel strømstyrke (pr. SSR)

1. Nedenstående anbefalinger gælder kun, når konstruktionen (SSR + køleplade) monteres som vist i monteringsanvisningerne, medmindre andet er angivet.
2. De angivne dimensioneringer gælder for én SSR, 1-polet. Benyt vores onlineværktøj til produktvalg på www.productselection.net til forskellige strømbelastninger, omgivende temperaturer eller flere enheder på én køleplade.
3. Disse anbefalinger gælder kun med det angivne termiske grænseflademateriale fra Carlo Gavazzi mellem SSR og køleplade. Hvis der anvendes en anden termisk grænseflade, kan disse anbefalinger ikke længere være gældende.

Forhæftede faseændringspasta

1x 2-pole SSR	Omgivende temperatur							
	°C °F	20 68	30 86	40 104	50 122	60 140	70 158	80 176
RK 2.. (pr. pol)	50	44.5	39.5	34.5	30	25	20	15
	51	49	43.5	38	32.5	27	21.5	16.5
	75	56	50	43.5	37	31	24.5	18

Termisk materiale, HTS02S

1x 1-phase SSR	Omgivende temperatur							
	°C °F	20 68	30 86	40 104	50 122	60 140	70 158	80 176
RA..L RA..T	10	10	10	10	10	10	10	-
	25	25	25	23	20	17	13.5	-
RA..	25	25	25	25	22.5	18.5	14	-
	50	45	42.5	36.5	30.5	24.5	18.5	-
	90	60.5	56.5	48.5	40.5	32.5	24.5	-
	110	68.5	64	55	45.5	36	27	-
RA60..	50	44.5	42	36.5	30.5	25	19	-
RA2A.. (pr. pol)	25	25	25	25	23	18	12	-
	40	34.5	33	29.5	25.5	20	13	-
	25M	25	25	25	23	18	12	-
	40M	35.5	33.5	30	26	19.5	13	-
RS1A..	10	10	10	10	9.5	7.5	5.5	-
	25	25	25	25	25	25	18.5	-
	40	40.0	40.0	40	38.5	29	20	-
RS1A..E	25	23	22	19	16.5	14	11	-
	40	28	26	23	19.5	16.5	13.5	-
RM1A.. RM1B.. RM1C..	25	25	25	25	25	25	18.5	-
	50	50	50	47.5	38.5	29	20	-
	75	73.5	69	58	46.5	35	24	-
	100	83	76.5	63.5	50.5	38	25.5	-
RM1A60.. RM1B60.. RM1C60.. RM1E60..	50	49.5	47.5	42.5	37.5	30	20.5	-
RAM1A.. RAM1B.. RM1E..	25	25	25	25	25	25	18.5	10.5
	50	50	50	47.5	38.5	29	20	11
	75	73.5	69	58	46.5	35	24	13
	100	73.5	69	58	46.5	35	24	13
	125	83	76.5	63.5	50.5	38	25.5	14
RM1D060	10	10	10	10	10	10	10	10
	20	20	20	20	20	20	20	10
	50	50	50	50	50	43.5	32	16.5
	100	100	100	97	83.5	68	49.5	24.5
RM1D200	20	20	20	20	20	19.5	17	13.5
	50	50	50	46	41.5	37	31.5	25.5
RM1D500	10	10	10	10	10	10	10	9

Termisk underlagsplade, KK071CUT

1x 1-phase SSR	Omgivende temperatur							
	°C °F	20 68	30 86	40 104	50 122	60 140	70 158	80 176
RA..L RA..T	10	10	10	10	10	10	10	-
	25	24	23	20.5	17.5	15	12	-
RA..	25	25	25	24.5	21	17	13	-
	50	40	37.5	32.5	27	22	16.5	-
	90	50	47	40.5	34	27	20.5	-
	110	56	52.5	45.0	37.5	30	22.5	-
RA60..	50	39.5	37	32.5	27.5	22.5	17	-
RA2A.. (pr. pol)	25	25	25	23.5	21	18	12.5	-
	40	31	29.5	26.5	23	19.5	13.5	-
	25M	25	25	23.5	21	18.0	12.5	-
	40M	32	30	27	23.5	20	13.5	-
RS1A..	10	10	10	10	9	7	5	-
	25	25	25	25	25	22	15.5	-
	40	40	40	38	31	23.5	16.5	-
RS1A..E	25	20.5	19.5	17	14.5	12.5	10	-
	40	24	22.5	19.5	17	14	11.5	-
RM1A.. RM1B.. RM1C..	25	25	25	25	25	22	15.5	-
	50	48.5	45	38	31	23.5	16.5	-
	75	56	52	44	35.5	27	19	-
	100	61.5	57	48	38.5	29	20	-
RM1A60.. RM1B60.. RM1C60.. RM1E60..	50	44	42	37.5	31.5	24.5	17	-
RAM1A.. RAM1B.. RM1E..	25	25	25	25	25	22	15.5	9
	50	48.5	45	38	31	23.5	16.5	9
	75	56	52	44	35.5	27	19	10.5
	100	56	52	44	35.5	27	19	10.5
	125	61.5	57	48	38.5	29	20	11
RM1D060	10	10	10	10	10	10	10	9.5
	20	20	20	20	20	20	18.5	9.5
	50	50	50	50	49	40.5	30	15.5
	100	100	97.5	87.4	75	61.5	45.5	23
RM1D200	20	20	20	20	20	18	15.5	12.5
	50	46	44.5	41	37	33	28.5	23.5
RM1D500	10	10	10	10	10	10	10	8.5



Referencer

Kompatible komponenter fra CARLO GAVAZZI

Formål	Komponentnavn/-kode	Bemærkninger
Termiske underlagsplader	KK071CUT	50 stk. pr. kasse
Termisk materiale	HTS02S	2.38 ml taske med silikonebaseret termisk pasta
Skruesæt	SRWKITM5X10MM	20 stk. pr. kasse
Blæser	RHSF60-24, RHSF60-230	24VDC, 240VAC, 60x60mm

Læs mere

Information	Hvor finder du det
Heatsink udvælgelses værktøj	https://gavazziautomation.com/nsc/DK/EN/solid_state_relays
Tilbehør	https://gavazziautomation.com/images/PIM/DATASHEET/DAN/SSR_Accessories.pdf

Bestillingskode



RHS90A

Indtast koden ved at skrive den tilhørende option i stedet

Kode	Tilvalg	Beskrivelse
R	-	
H	-	
S	-	
9	-	
0	-	
A	-	
<input type="checkbox"/>		Med Termisk materiale
	D	Uden Termisk materiale



COPYRIGHT ©2020
 Ret til ændringer forbeholdes.
 PDF kan downloades her: <https://gavazziautomation.com>