

# RHS703F



Tilbehør: køleplader



## Vigtigste egenskaber

- 0.37°C/W termisk modstand
- Eget til montering af 1-fasede SSR'er
- DIN-skinmontering
- Eget til panelmontering
- Dimensioner B x H x D: 72 x 141 x 75 mm
- RoHS-kompatibel

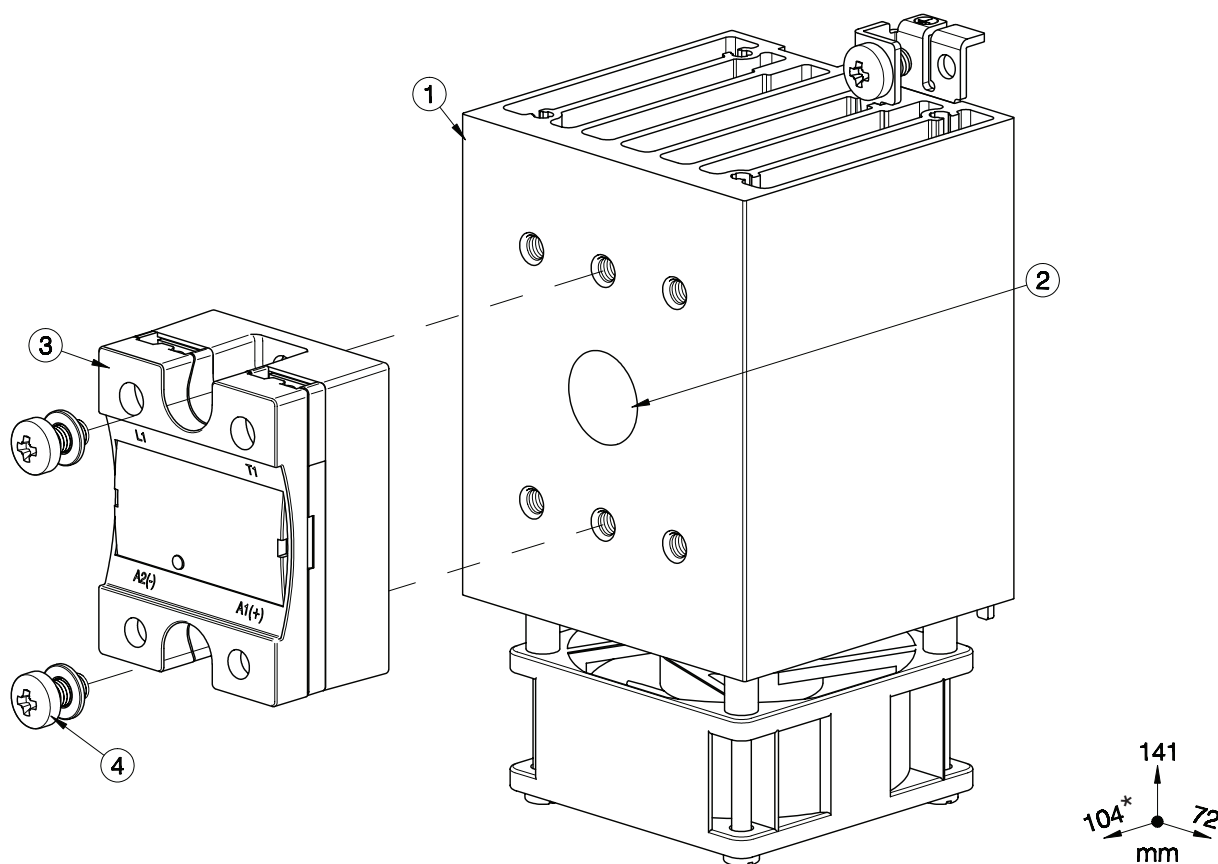
## Beskrivelse

Kølepladekonstruktion, inklusive blæser, egnet til montering af maks. 3x 1-fasede solid state-relæer (SSR).

Suffiks H76 eller H77 (24 VDC eller 240 VAC Blæsere respectively) føjet til SSR-komponentnummer henviser til fabriksmonteret køleplade. Vilkår og betingelser gælder. Kontakt din salgsrepræsentant, hvis du har brug for yderligere oplysninger.

# Struktur

## 1-faset SSR



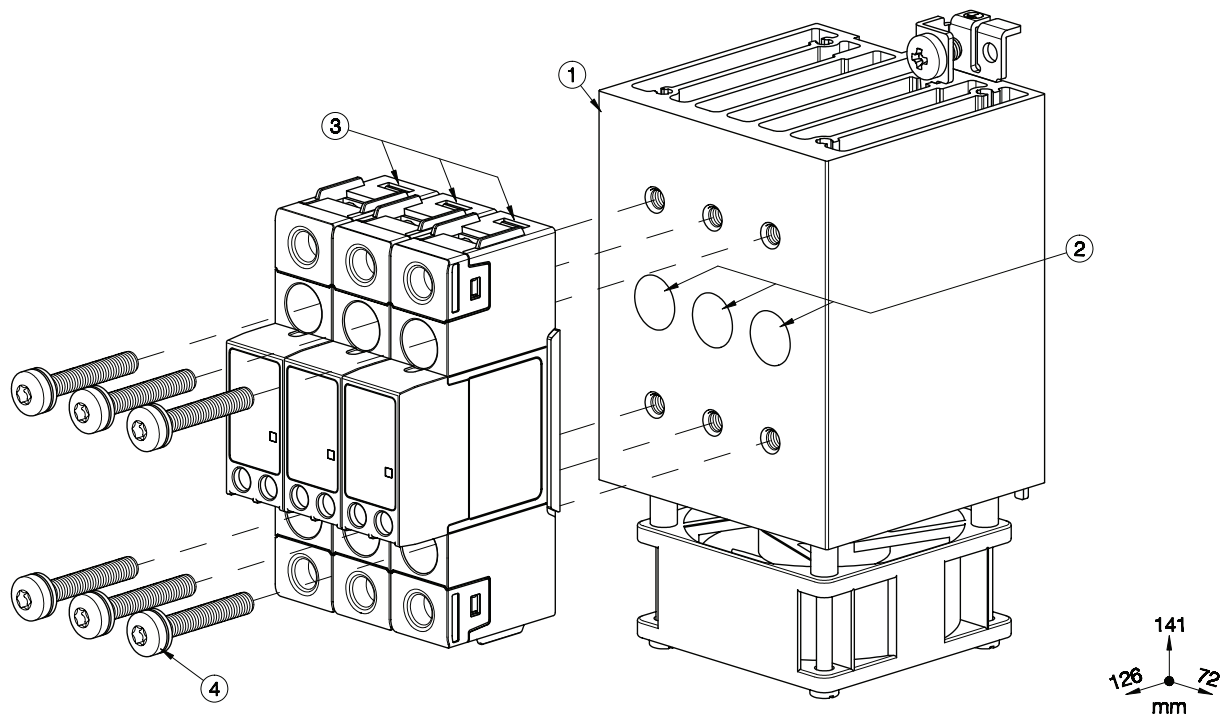
Element	Komponent	Antal	RHS703F
1	RHS703F Kølepladekonstruktion	1	Medfølger
2	Termisk materiale HTS02S	1	Medfølger
3	1-faset SSR 45 x 59 mm	1	Medfølger ikke
4	M5x10mm PZ2 + spændeskive	2	Medfølger

Bemærk:

\* 108mm til RK..C, 119mm til RK..P (Med Stik).

Dimensioner: Køleplade + SSR

## RGS1 18mm Modul

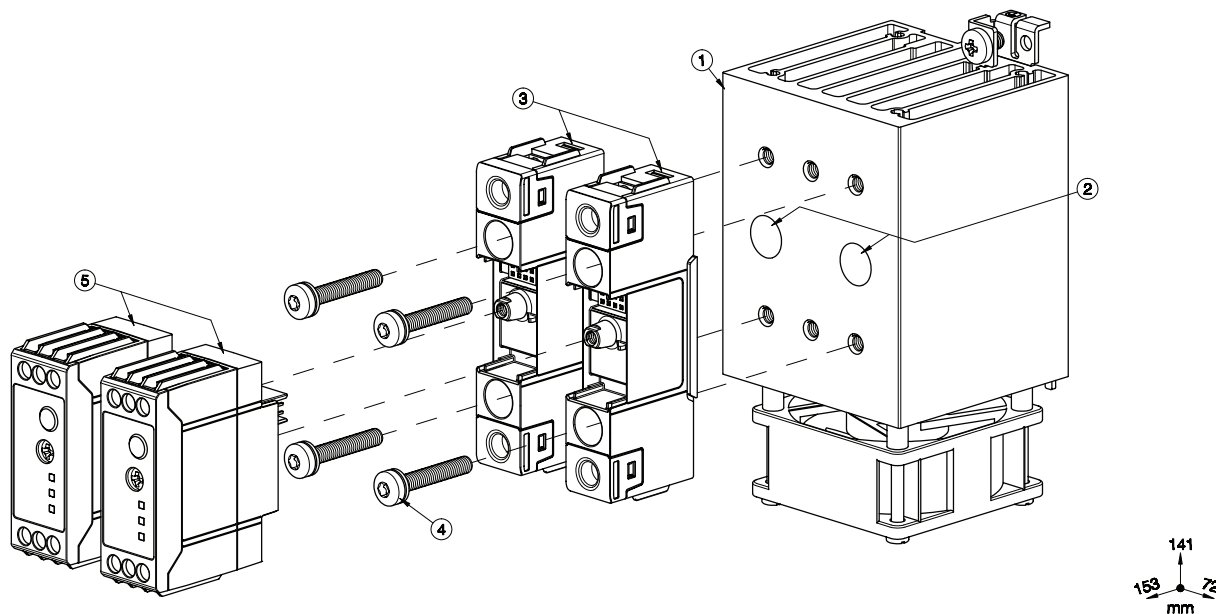


Element	Komponent	Antal	RHS703F
1	RHS703F Kølepladekonstruktion	1	Medfølger
2	Termisk materiale HTS02S	1	Medfølger
3	RGS1 SSR 18x90mm (maks.)	3	Medfølger ikke
4	M5x30 mm torx T20 + spændeskive (per SSR)	2	Medfølger (x6)

Bemærk:

Dimensioner: Køleplade + SSR

## RGS1 22.5mm Modul



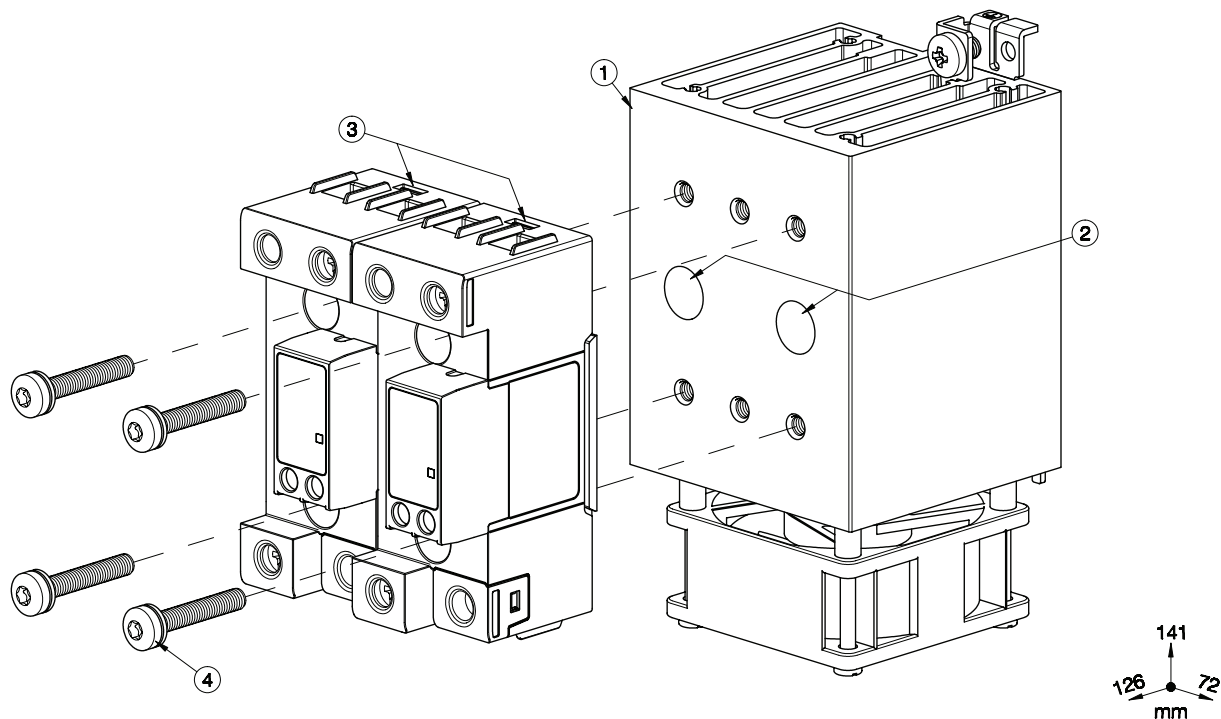
Element	Komponent	Antal	RHS703F
1	RHS703F Kølepladekonstruktion	1	Medfølger
2	Termisk materiale HTS02S	1	Medfølger
3	RGS1 Strømmodul 18x90mm (maks.)	2	Medfølger ikke
4	M5x30 mm torx T20 + spændeskive (per SSR)	2	Medfølger (x6)
5	RGS1S Styringsmodul 22.5x65mm (maks.)	2	Medfølger ikke

Bemærk:

Dimensioner: Køleplade + SSR

Hvis der kun benyttes 1 SSR, skal denne monteres midt på kølepladen.

## RGS1 35mm Modul



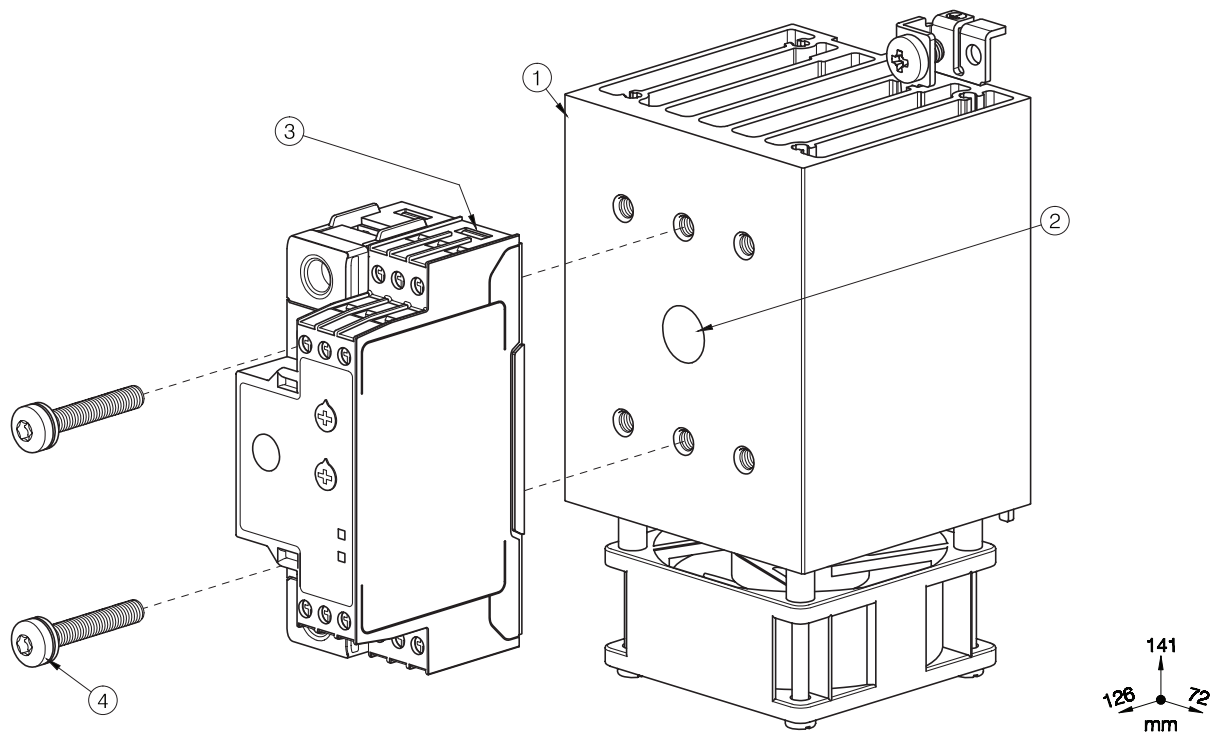
Element	Komponent	Antal	RHS703F
1	RHS703F Kølepladekonstruktion	1	Medfølger
2	Termisk materiale HTS02S	1	Medfølger
3	RGS1 eller RGS1S SSR 36x90mm (maks.)	2	Medfølger ikke
4	M5x30 mm torx T20 + spændeskive (per SSR)	2	Medfølger (x6)

Bemærk:

Dimensioner: Køleplade + SSR

Hvis der kun benyttes 1 SSR, skal denne monteres midt på kølepladen.

## RGS1P 35mm Modul



Element	Komponent	Antal	RHS703F
1	RHS703F Kølepladekonstruktion	1	Medfølger
2	Termisk materiale HTS02S	1	Medfølger
3	RGS1P SSR 35x90mm	1	Medfølger ikke
4	M5x30 mm torx T20 + spændeskive (per SSR)	2	Medfølger (x6)

Bemærk:

Dimensioner: Køleplade + SSR

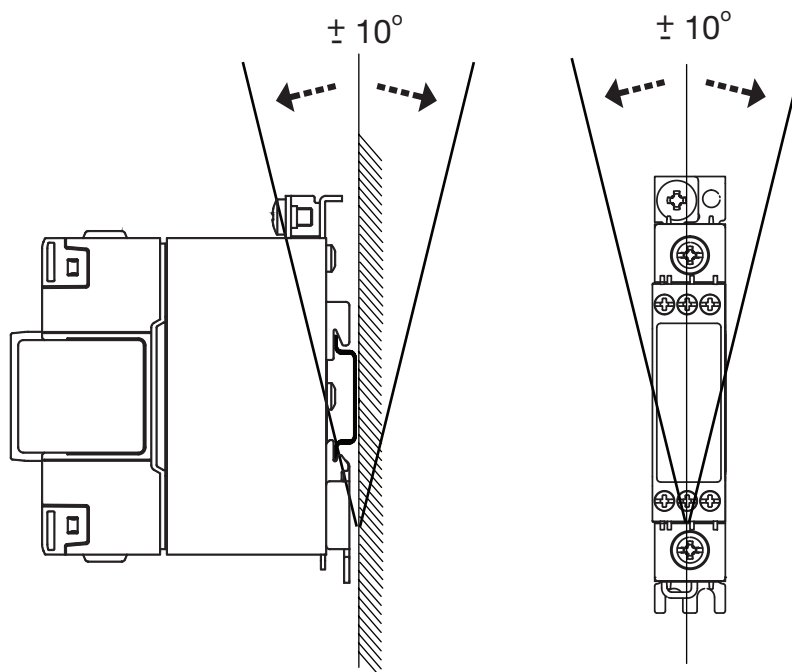
Hvis der kun benyttes 1 SSR, skal denne monteres midt på kølepladen.

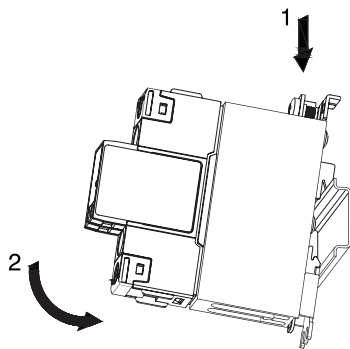
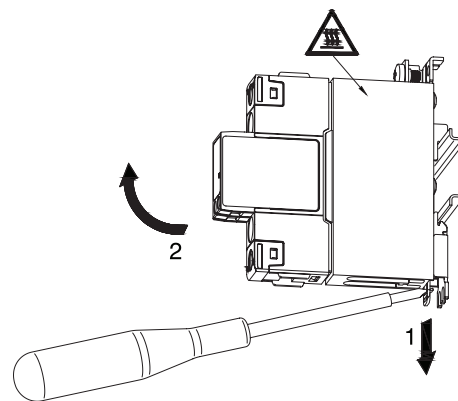
## Funktioner

### Generelt

<b>SSR maks. monteringsdrejningsmoment</b>	1.5Nm (13.3 lb-in)
<b>PE-skruer (Medfølger ikke med konstruktionen)</b>	M5, maks. 1.5Nm (13.3 lb-in)
<b>Vægt (ekskl. SSR)</b>	cirka 710g
<b>Materiale</b>	Aluminium
<b>Finish</b>	Sort anodiseret
<b>Blæsermontering</b>	Integreret
<b>Forsyningsspænding til blæser</b> RHS703F60-24 RHS703F60-230	24 VDC 220 - 240VAC, 50/60Hz
<b>Strømforbrug:</b> RHS703F60-24 RHS703F60-230	1.8 Watts 4.1/4.4 Watts
<b>Nuværende forbrug:</b> RHS703F60-24 RHS703F60-230	75 mA 198 mA

### Monteringsposition



**Installation****Fig. 1** Montage på DIN-skinne**Fig. 2** Afmontering af DIN-skinne

Illustrationer er for eksempel kun.



## Anbefalet maks. nominel strømstyrke (pr. SSR)

1. Nedenstående anbefalinger gælder kun, når konstruktionen (SSR + køleplade) monteres som vist i monteringsanvisningerne, medmindre andet er angivet.
2. De angivne dimensioneringer gælder for én SSR, 1-polet. Benyt vores onlineværktøj til produktvalg på [www.productselection.net](http://www.productselection.net) til forskellige strømbelastninger, omgivende temperaturer eller flere enheder på én køleplade.
3. Disse anbefalinger gælder kun med det angivne termiske grænseflademateriale fra Carlo Gavazzi mellem SSR og køleplade. Hvis der anvendes en anden termisk grænseflade, kan disse anbefalinger ikke længere være gældende.

### Forhæftede faseændringspasta

1x 2-pole SSR	Omgivende temperatur						
	°C °F	20 68	30 86	40 104	50 122	60 140	70 158
RK 2.. (pr. pol)	50	50	50	50	50	44.5	38
	51	50	50	50	50	50	43
	75	75	75	75	68	59	50

## Termisk materiale, HTS02S

1x 1-phase SSR	Omgivende temperatur						
	°C °F	20 68	30 86	40 104	50 122	60 140	70 158
RA..L RA..T	10	10	10	10	10	10	10
	25	25	25	25	25	22.5	18.5
RA..	25	25	25	25	25	25	20
	50	50	50	50	44	37	29
	90	89	84.5	74.5	64.5	54	43
	110	104.5	98.5	87	75	62	49
RA60..	50	50	50	50	43.5	36.5	29.5
RA2A.. (per pole)	25	25	25	25	25	25	25
	40	40	40	40	37.5	33	28.5
	25M	25	25	25	25	25	25
	40M	40	40	40	39	34	29
RS1A..	10	10	10	10	10	9.5	7.5
	25	25	25	25	25	25	25
	40	40	40	40	40	40	40
RS1A..E	25	25	25	25	21.5	18.5	15.5
	40	37	35	31	27.5	23.5	19.5
RM1A.. RM1B.. RM1C..	25	25	25	25	25	25	25
	50	50	50	50	50	50	45.5
	75	75	75	75	75	72.5	58
	100	100	100	100	97.5	85	64
RM1A60.. RM1B60.. RM1C60.. RM1E60..	50	50	50	50	50	45	39
RAM1A.. RAM1B.. RM1E..	25	25	25	25	25	25	25
	50	50	50	50	50	50	45.5
	75	75	75	75	75	72.5	58
	100	100	100	92.5	82.5	72.5	58
	125	125	120.5	109	97.5	85	64
RM1D060	10	10	10	10	10	10	10
	20	20	20	20	20	19	19.5
	50	50	50	50	50	50	46.5
	100	100	100	100	100	100	80
RM1D200	20	20	20	20	20	20	20
	50	50	50	50	50	50	45.5
RM1D500	10	10	10	10	10	10	10

## Termisk materiale, HTS02S

1x 1-phase SSR	Omgivende temperatur						
	°C °F	20 68	30 86	40 104	50 122	60 140	70 158
RGS1..E RGS1P..E (per pole)	25	25	25	25	25	25	25
	50	50	50	50	50	50	50
	51	50	50	50	50	50	50
	75	75	75	75	75	69	59.5
	90 91 92	90	90	90	84.5	74.5	64.5
RGS1..U	20	20	20	20	20	20	20
	30	30	30	30	30	30	30
RGS1S..E	20	23	23	23	23	23	23
	30	30	30	30	30	30	30
	31	30	30	30	30	30	30
	92	90	90	90	84.5	74.5	64.5
RGS1S..U	61	65	65	65	65	65	64.5
RGS1D..	15	15	15	15	15	15	15
	25	25	25	25	25	25	25

## Termisk underlagsplade KK071CUT pr. 1-phase SSRs, RGHT pr. RG SSRs

1x 1-phase SSR	Omgivende temperatur						
	°C °F	20 68	30 86	40 104	50 122	60 140	70 158
RA..L RA..T	10	10	10	10	10	10	10
	25	25	25	25	22.5	19	16
RA..	25	25	25	25	25	22	17.5
	50	50	49	43	37	31	24
	90	68	64.5	57	49	40.5	32
	110	78	73.5	64.5	55	45.5	35.5
RA60..	50	50	48	42.5	37	31	24.5
RA2A.. (per pole)	25	25	25	25	25	25	22
	40	40	40	36.5	32.5	28.5	24.5
	25M	25	25	25	25	25	22
	40M	40	40	37.5	33.5	29	25
RS1A..	10	10	10	10	10	9	6.5
	25	25	25	25	25	25	25
	40	40	40	40	40	38	31.5
RS1A..E	25	25	24.5	21.5	18.5	16	13
	40	31	29.5	26	22.5	19.5	16
RM1A.. RM1B.. RM1C..	25	25	25	25	25	25	25
	50	50	50	48.5	43.5	38	31.5
	75	75	75	69.5	59	47.5	35.5
	100	93	89	77	65	52	38.5
RM1A60.. RM1B60.. RM1C60.. RM1E60..	50	50	50	48.5	43.5	38	31.5
RAM1A.. RAM1B.. RM1E..	25	25	25	25	25	25	25
	50	50	50	50	49	41	31
	75	75	75	69.5	59	47.5	35.5
	100	80.5	77	69.5	59	47.5	35.5
	125	93	89	77	65	52	38.5
RM1D060	10	10	10	10	10	10	10
	20	20	20	20	20	20	18.5
	50	42.5	49	50	50	50	41
	100	100	100	100	100	85	66.5
RM1D200	20	19	18.5	17	15.5	13.5	11.5
	50	50	55	51.5	47.5	43	38
RM1D500	10	10	10	10	10	10	10

Termisk underlagsplade KK071CUT pr. 1-phase SSRs, RGHT pr. RG SSRs

1x 1-phase SSR	Omgivende temperatur						
	°C °F	20 68	30 86	40 104	50 122	60 140	70 158
RGS1..E RGS1P..E (per pole)	25	25	25	25	25	25	25
	50	50	50	50	47.5	42	36
	51	50	50	50	46.5	41	35.5
	75	70	67	60.5	54.5	47.5	40.5
	90 91 92	74.5	71	64.5	58	51	43.5
RGS1..U	20	20	20	20	20	20	20
	30	30	30	30	30	30	30
RGS1S..E	20	23	23	23	23	23	23
	30	30	30	30	30	30	30
	31	30	30	30	30	30	30
	92	74.5	71	64.5	58	51	43.5
RGS1S..U	61	65	65	64.5	58	51	43.5
RGS1D..	15	15	15	15	15	15	15
	25	25	25	25	24	21	18



## Referencer

### Kompatible komponenter fra CARLO GAVAZZI

Formål	Komponentnavn/-kode	Bemærkninger
Termiske underlagsplader	KK071CUT	50 stk. pr. kasse, Egnede til 1-fasede SSR'er
	RGHT	10 stk. pr. kasse, Egnede til RG SSR'er
Termisk materiale	HTS02S	2.38 ml taske med silikonebaseret termisk pasta
Blæser	RHSF60-24	24 VDC, 60x60mm
	RHSF60-230	240 VAC, 60x60mm
Skruesæt	SRWKITM5X10MM	20 stk. pr. kasse
	SRWKITM5X30MM	20 stk. pr. kasse

### Læs mere

Information	Hvor finder du det
Heatsink udvælgelses værktøj	<a href="https://gavazziautomation.com/nsc/DK/EN/solid_state_relays">https://gavazziautomation.com/nsc/DK/EN/solid_state_relays</a>
Tilbehør	<a href="https://gavazziautomation.com/images/PIM/DATASHEET/DAN/SSR_Accessories.pdf">https://gavazziautomation.com/images/PIM/DATASHEET/DAN/SSR_Accessories.pdf</a>

### Bestillingskode



RHS703F60-

Indtast koden ved at skrive den tilhørende option i stedet

Kode	Tilvalg	Beskrivelse
R	-	
H	-	
S	-	
7	-	
0	-	
3	-	
F	-	
6	-	
0	-	
-	-	
<input type="checkbox"/>	24	Til 24VDC-blæser
	230	Til 240VAC-blæser



COPYRIGHT ©2020  
 Ret til ændringer forbeholdes.  
 PDF kan downloades her: <https://gavazziautomation.com>