

RHS540, RHS540D



Tilbehør: køleplader



Vigtigste egenskaber

- 1.85°C/W termisk modstand
- Eget til montering af 3x 1-fasede SSR'er
- DIN-skinne montering
- Eget til panelmontering
- Dimensioner B x H x D: 54 x 110 x 51 mm
- RoHS-kompatibel

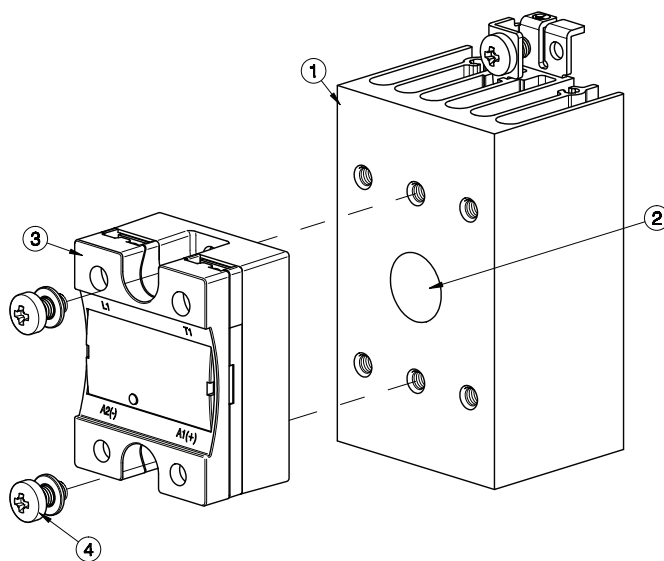
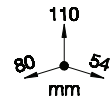
Beskrivelse

Kølepladekonstruktion egnet til montering af maks. 3x 1-fasede solid state-relæer (SSR).

Suffiks H65 føjet til SSR-komponentnummer henviser til fabriksmonteret køleplade. Vilkår og betingelser gælder. Kontakt din salgsrepræsentant, hvis du har brug for yderligere oplysninger.

Struktur

1-faset SSR



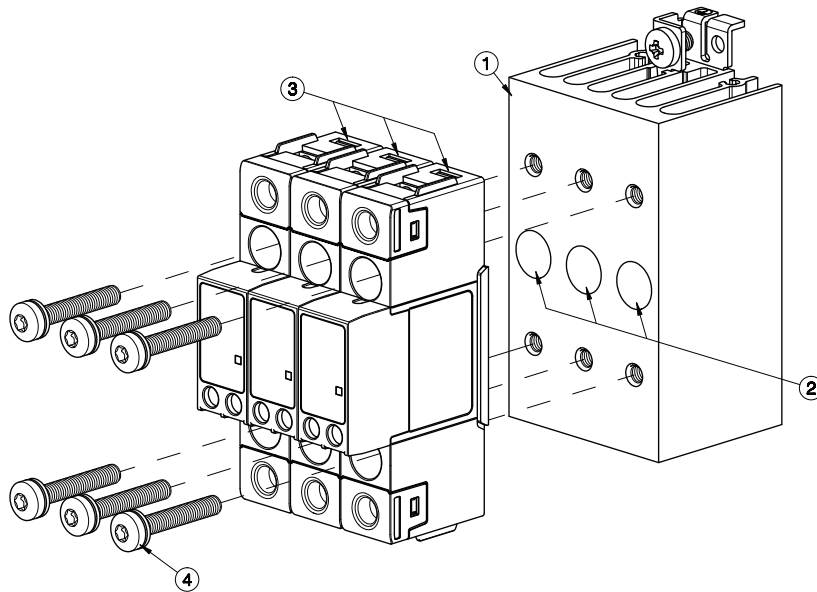
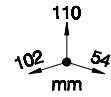
Element	Komponent	Antal	RHS540	RHS540D
1	RHS540 Kølepladekonstruktion	1	Medfølger	Medfølger
2	Termisk materiale HTS02S	1	Medfølger	Medfølger ikke
3	1-faset SSR 45 x 59 mm	1	Medfølger ikke	Medfølger ikke
4	M5x10mm PZ2 + spændeskive	2	Medfølger	Medfølger

Bemærk:

* 84mm til RK..C, 95mm til RK..P (Med Stik).

Dimensioner: Køleplade + SSR

RGS1 18mm Modul



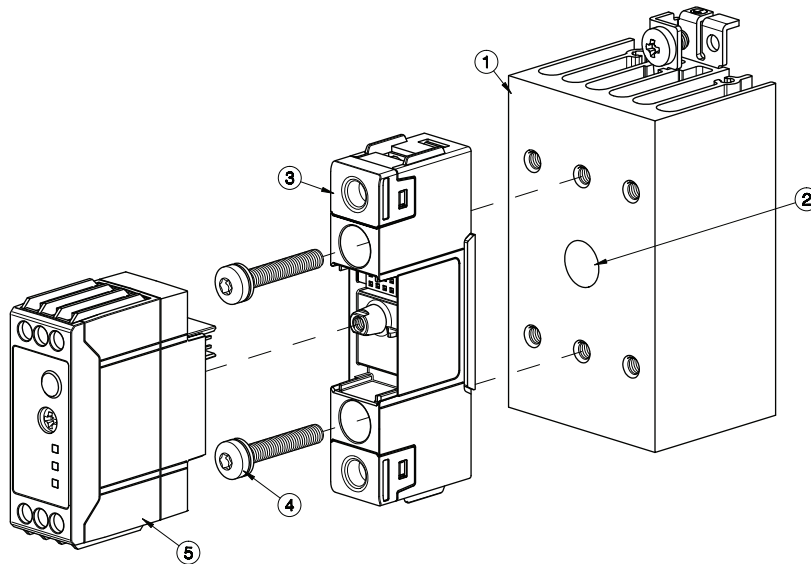
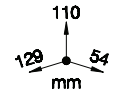
Element	Komponent	Antal	RHS540	RHS540D
1	RHS540 Kølepladekonstruktion	1	Medfølger	Medfølger
2	Termisk materiale HTS02S	1	Medfølger	Medfølger ikke
3	RGS1 SSR 18x90mm (maks.)	3	Medfølger ikke	Medfølger ikke
4	M5x30 mm torx T20 + spændeskive (per SSR)	2	Medfølger (x6)	Medfølger (x6)

Bemærk:

Dimensioner: Køleplade + SSR

Hvis der kun benyttes 1 SSR, skal denne monteres midt på kølepladen.

RGS1 22.5mm Modul

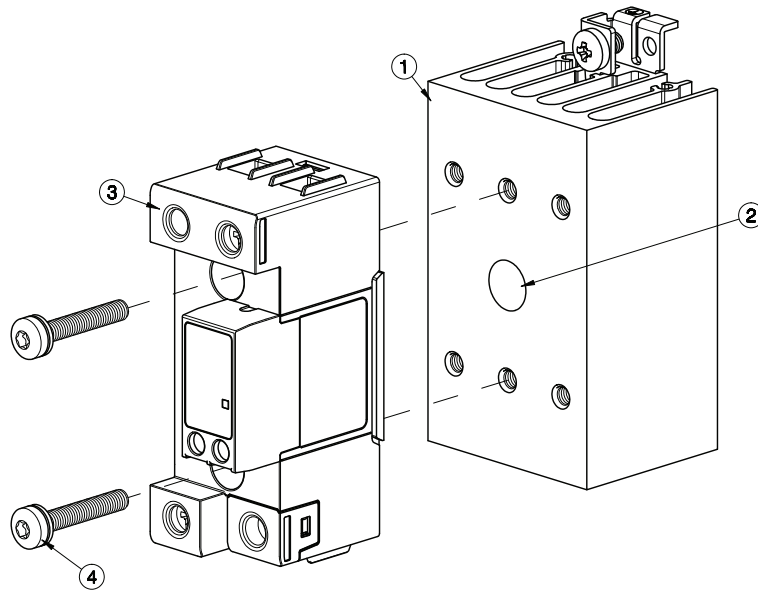
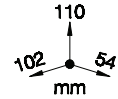


Element	Komponent	Antal	RHS540	RHS540D
1	RHS540 Kølepladekonstruktion	1	Medfølger	Medfølger
2	Termisk materiale HTS02S	1	Medfølger	Medfølger ikke
3	RGS1 Strømmodul 18x90mm	1	Medfølger ikke	Medfølger ikke
4	M5x30 mm torx T20 + spændeskive (per SSR)	2	Medfølger (x6)	Medfølger (x6)
5	RGS1S Styringsmodul 22.5x65mm	1	Medfølger ikke	Medfølger ikke

Bemærk:

Dimensioner: Køleplade + SSR


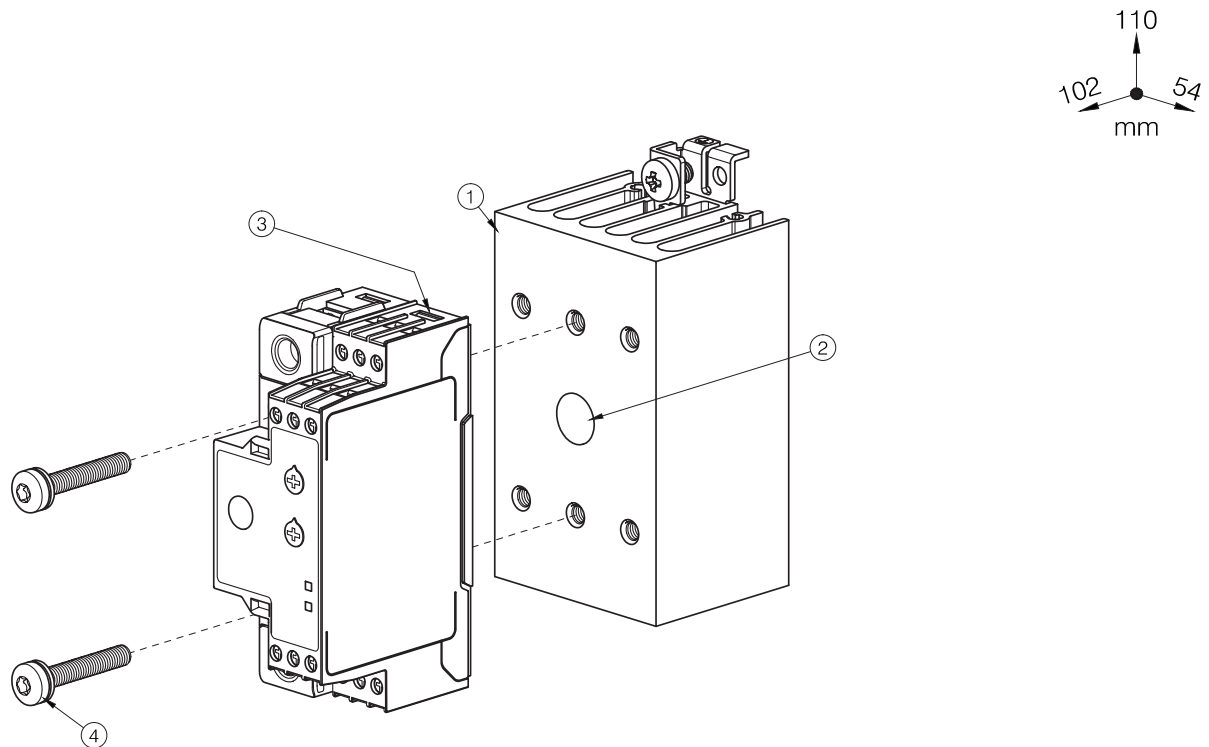
RGS1 35mm Modul



Element	Komponent	Antal	RHS540	RHS540D
1	RHS540 Kølepladekonstruktion	1	Medfølger	Medfølger
2	Termisk materiale HTS02S	1	Medfølger	Medfølger ikke
3	RGS1 eller RGS1S SSR 36x90mm	1	Medfølger ikke	Medfølger ikke
4	M5x30 mm torx T20 + spændeskive	2	Medfølger (x6)	Medfølger (x6)

Bemærk:

Dimensioner: Køleplade + SSR


RGS1P 35mm Modul


Element	Komponent	Antal	RHS540	RHS540D
1	RHS540 Kølepladekonstruktion	1	Medfølger	Medfølger
2	Termisk materiale HTS02S	1	Medfølger	Medfølger ikke
3	RGS1P SSR 35x90mm	1	Medfølger ikke	Medfølger ikke
4	M5x30 mm torx T20 + spændeskive	2	Medfølger (x6)	Medfølger (x6)

Bemærk:

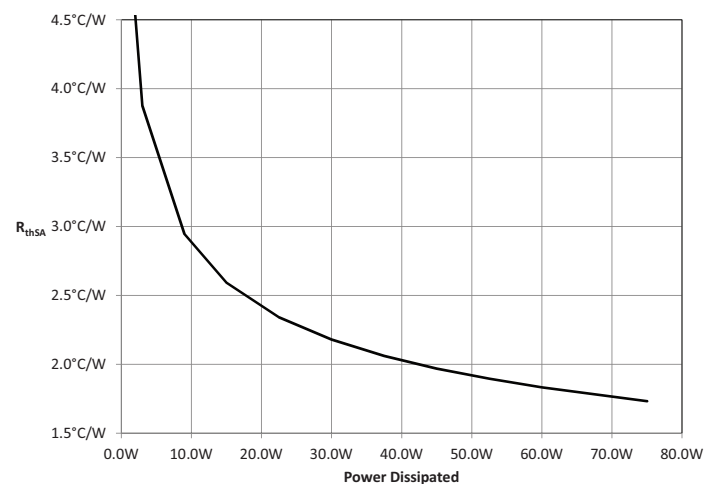
Dimensioner: Køleplade + SSR

Funktioner

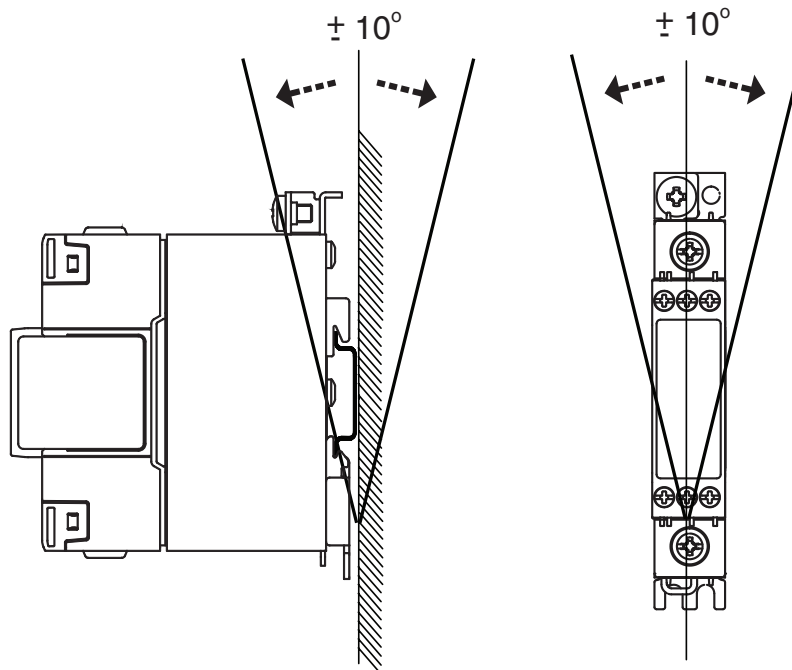
Generelt

SSR maks. monteringsdrejningsmoment	1.5Nm (13.3 lb-in)
PE-skrue (Medfølger ikke med konstruktionen)	M5, maks. 1.5Nm (13.3 lb-in)
Vægt (ekskl. SSR)	cirka 325g
Materiale	Aluminium
Finish	Sort anodiseret
Blæsermontering	Muligt Se RHS540F40-24

Kurve for termisk modstand



Monteringsposition



Installation

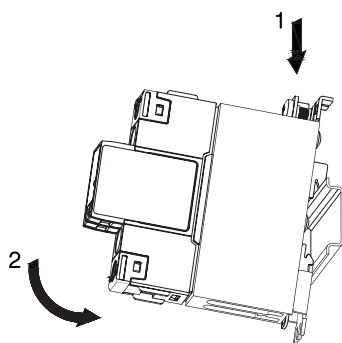


Fig. 1 Montage på DIN-skinne

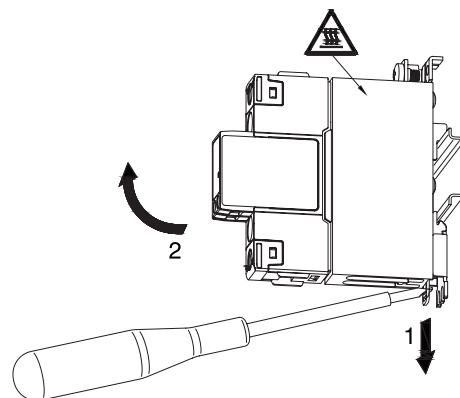


Fig. 2 Afmontering af DIN-skinne

Illustrationer er for eksempel kun.

Anbefalet maks. nominel strømstyrke (pr. SSR)

1. Nedenstående anbefalinger gælder kun, når konstruktionen (SSR + køleplade) monteres som vist i monteringsanvisningerne, medmindre andet er angivet.
2. De angivne dimensioneringer gælder for én SSR, 1-polet. Benyt vores onlineværktøj til produktvalg på www.productselection.net til forskellige strømbelastninger, omgivende temperaturer eller flere enheder på én køleplade.
3. Disse anbefalinger gælder kun med det angivne termiske grænseflademateriale fra Carlo Gavazzi mellem SSR og køleplade. Hvis der anvendes en anden termisk grænseflade, kan disse anbefalinger ikke længere være gældende.

▶ Forhæftede faseændringspasta

1x 2-pole SSR	Omgivende temperatur							
	°C °F	20 68	30 86	40 104	50 122	60 140	70 158	80 176
RK 2.. (pr. pol)	50	27	24	21	17.5	14.5	11.5	8.5
	51	29	25.5	22	19	15.5	12.5	9
	75	32	28.5	24.5	20.5	17	13	9.5



 Termisk materiale, HTS02S

1x 1-phase SSR	Omgivende temperatur							
	°C °F	20 68	30 86	40 104	50 122	60 140	70 158	80 176
RD..	1	1	1	1	1	1	1	-
	5	5	5	5	5	5	5	-
RA..L RA..T	10	10	10	10	10	10	8	-
	25	21	20	17.5	15	12.5	8	-
RA..	25	25	24.5	21	17.5	14	10.5	-
	50	33	31	26.5	22	17.5	13	-
	90	41	38	32.5	26.5	21	15.5	-
	110	45	42	35.5	29	23	17	-
RA60..	50	33	31	26.5	22.5	18	13.5	-
RA2A.. (per pole)	25	20.5	19	16	12.5	9.5	6	-
	40	23	21	17.5	13.5	10	6.5	-
	25M	20.5	19	16	12.5	9.5	6	-
	40M	23	21	17.5	13.5	10	6.5	-
RS1A..	10	10	10	9.5	8	6	4.5	-
	25	25	25	25	20.5	15.5	10.5	-
	40	23.5	21.5	17.5	14	10.5	7	-
RS1A..E	25	17.5	16.5	14.5	12.5	10	8	-
	40	20	19	16.5	14	11.5	9	-
RM1A.. RM1B.. RM1C..	25	25	25	25	20.5	15.5	10.5	-
	50	36.5	33.5	28	22.5	16.5	11.5	-
	75	43	39.5	32.5	26	19.5	13	-
	100	46.5	43	35.5	28	21	14	-
RM1A60.. RM1B60.. RM1C60.. RM1E60..	50	36.5	34	28.5	23	17.5	12	-
RAM1A.. RAM1B.. RM1E..	25	25	25	25	20.5	15.5	10.5	6
	50	36.5	33.5	28	22.5	16.5	11.5	6
	75	43	39.5	32.5	26	19.5	13	7
	100	43	39.5	32.5	26	19.5	13	7
	125	46.5	43	35.5	28	21	14	7.5
RM1D060	10	10	10	10	10	10	10	7.5
	20	20	20	20	20	20	15.5	7.5
	50	50	50	48.5	41.5	34	24.5	12.5
	100	87	82.5	73	62.5	50.5	36.5	18
RM1D200	20	20	20	19.5	17.5	15.5	13	10.5
	50	39.5	38	35	31.5	27.5	23	18
RM1D500	10	10	10	10	10	10	9	7



 Termisk materiale, HTS02S

1x 1-phase SSR	Omgivende temperatur							
	°C °F	20 68	30 86	40 104	50 122	60 140	70 158	80 176
RGS1..E RGS1P..E*	25	25	25	25	25	22	18.5	14.5
	50	41.5	39	34.5	30	25.5	21	16.5
	51	40.5	38.5	34.5	30	25.5	21.5	17
	75	46	43.5	38.5	33	28	23	18
	90 91 92	48.5	46	40.5	35.5	30	24.5	19
RGS1..U	20	20	20	20	20	20	18.5	14.5
	30	30	30	30	30	25.5	21	16.5
RGS1S..E	20	23	23	23	23	22	18.5	-
	30	30	30	30	30	25.5	21	-
	31	30	30	30	30	30	24.5	-
	92	48.5	46	40.5	35.5	30	24.5	-
RGS1S..U	61	48.5	46	40.5	35.5	30	24.5	-
RGS1D..	15	15	15	15	15	15	12.5	10
	25	23	22	19.5	17.5	15	12.5	10

* maks. 70 °C / 158 °F for RGS1P..E


 Termisk underlagsplade KK071CUT pr. 1-phase SSRs, RGHT pr. RG SSRs

1x 1-phase SSR	Omgivende temperatur							
	°C °F	20 68	30 86	40 104	50 122	60 140	70 158	80 176
RD..	1	1	1	1	1	1	1	-
	5	5	5	5	5	5	5	-
RA..L RA..T	10	10	10	10	10	10	8	-
	25	19.5	18.5	16	14	11.5	8	-
RA..	25	24.5	23	20	16.5	13.5	10	-
	50	30.5	28.5	24.5	20.5	16	12	-
	90	36.5	34	29	24	19	14	-
	110	40.5	37.5	32.0	26.5	21	15.5	-
RA60..	50	30.5	29	25	21	16.5	12.5	-
RA2A.. (per pole)	25	20.5	19	16	13	9.5	6.5	-
	40	22.5	21.5	17.5	14	10.5	7	-
	25M	20.5	19	16	13	9.5	6.5	-
	40M	23.0	21.5	17.5	14	10	7	-
RS1A..	10	10	10	9	7.5	6	4	-
	25	25	25	23	18.5	14	9.5	-
	40	22	20	16.5	13.5	10	6.5	-
RS1A..E	25	16	15	13	11	9.5	7.5	-
	40	18	17	14.5	12.5	10.5	8.5	-
RM1A.. RM1B.. RM1C..	25	25	25	23	18.5	14	9.5	-
	50	32.5	30	25	20	15	10	-
	75	37	34.5	28.5	23	17.5	11.5	-
	100	40.5	37	31	24.5	18.5	12.5	-
RM1A60.. RM1B60.. RM1C60.. RM1E60..	50	32.5	30	25.5	20.5	15.5	10.5	-
RAM1A.. RAM1B.. RM1E..	25	25	25	23	18.5	14	9.5	5.5
	50	32.5	30	25	20	15	10	5.5
	75	37	34.5	28.5	23	17.5	11.5	6.5
	100	37	34.5	28.5	23	17.5	11.5	6.5
	125	40.5	37	31	24.5	18.5	12.5	7
RM1D060	10	10	10	10	10	10	10	7.5
	20	20	20	20	20	20	14.5	7.5
	50	50	50	46	40	32.5	24	12
	100	81.5	77.5	69	59	48	35	17.5
RM1D200	20	20	20	18.5	16.5	14.5	12.5	10
	50	37	35.5	32.5	29.5	26	22.5	18
RM1D500	10	10	10	10	10	10	8.5	7


Termisk underlagsplade KK071CUT pr. 1-phase SSRs, RGHT pr. RG SSRs

1x 1-phase SSR	Omgivende temperatur							
	°C °F	20 68	30 86	40 104	50 122	60 140	70 158	80 176
RGS1..E RGS1P..E*	25	25	25	25	22	19	16	12.5
	50	35	33	29.5	25.5	22	18	14
	51	34.5	33	29.5	25.5	22	18.5	14.5
	75	39	37	33	28.5	24	20	15.5
	90 91 92	41.5	39	34.5	30	25.5	21	16.5
RGS1..U	20	20	20	20	20	19	16	12.5
	30	30	30	29.5	25.5	22	18	14
RGS1S..E	20	23	23	23	22	19	16	-
	30	30	30	30	25.5	22	18	-
	31	30	30	30	30	25.5	21	-
	92	41.5	39	34.5	30	25.5	21	-
RGS1S..U	61	42	39	34.5	30	25.5	21	-
RGS1D..	15	15	15	15	14	12	10	8
	25	18.5	17.5	16	14	12	10	8

* maks. 70 °C / 158 °F for RGS1P..E



Referencer

Kompatible komponenter fra CARLO GAVAZZI

Formål	Komponentnavn/-kode	Bemærkninger
Termiske underlagsplader	KK071CUT	50 stk. pr. kasse, Egnede til 1-fasede SSR'er
	RGHT	10 stk. pr. kasse, Egnede til RG SSR'er
Termisk materiale	HTS02S	2.38 ml taske med silikonebaseret termisk pasta
Blæser	RHSF40-24	24 VDC, 40x40mm
Skruesæt	SRWKITM5X10MM	20 stk. pr. kasse
	SRWKITM5X30MM	20 stk. pr. kasse

Læs mere

Information	Hvor finder du det
Heatsink udvælgelses værktøj	https://gavazziautomation.com/nsc/DK/EN/solid_state_relays
Tilbehør	http://gavazziautomation.com/images/PIM/DATASHEET/DAN/SSR_Accessories.pdf

Bestillingskode



RHS540

Indtast koden ved at skrive den tilhørende option i stedet

Kode	Tilvalg	Beskrivelse
R	-	
H	-	
S	-	
5	-	
4	-	
0	-	
<input type="checkbox"/>		Med Termisk materiale
	D	Uden Termisk materiale



COPYRIGHT ©2020
 Ret til ændringer forbeholdes.
 PDF kan downloades her: <https://gavazziautomation.com>